

ES

MANUAL DE USUARIO

EN

USER MANUAL

FR

MANUEL D'UTILISATION

IT

MANUALE DI ISTRUZIONI





PT





MANUAL DO UTILIZADOR








UNE EN 14785



ADVERTENCIAS / WARNINGS / AVERTISSEMENTS / AVVERTENZE / ADVERTÊNCIAS	
	PELIGRO EN GENERAL / GENERAL DANGER / DANGER EN GÉNÉRAL / PERICOLO GENERICO / PERIGO EM GERAL
	RIESGO ELÉCTRICO / ELECTRICAL HAZARD / RISQUE ÉLECTRIQUE / RISCHIO ELETTRICO / RISCO ELÉTRICO
	MATERIAL COMBUSTIBLE / FLAMMABLE MATERIAL / MATÉRIEL INFLAMMABLE / MATERIALE COMBUSTIBILE / MATERIAL COMBUSTÍVEL
	SUPERFICIES CALIENTES / HOT SURFACES / SURFACES CHAUDES / SUPERFICI CALDE / SUPERFÍCIES QUENTES

OBLIGACIONES / OBLIGATIONS / OBLIGATIONS / OBBLIGHI / OBRIGAÇÕES	
	LEER MANUALES DE INSTRUCCIONES / READ THE INSTRUCTION MANUAL / LIRE LES MANUELS D'INSTRUCTIONS / LEGGERE I MANUALI DI ISTRUZIONI / LER MANUAIS DE INSTRUÇÕES
	DESCONEXIÓN ELÉCTRICA / ELECTRICAL DISCONNECTION / DÉCONNEXION ÉLECTRIQUE / DISCONNESSIONE ELETTRICA / DESCONEXÃO ELÉTRICA
	USO DE GUANTES / USE OF GLOVES / UTILISATION DE GANTS / USO DI GUANTI / USO DE LUVAS
	PREVENIR RIESGOS DURANTE LA MANIPULACIÓN DE LA CARGA / RISK PREVENTION WHILE HANDLING CARGO / PRÉVENIR DES RISQUES LORS DES OPÉRATIONS DE MANUTENTION DE LA CARGAISON / PREVENIRE I RISCHI NELLA MOVIMENTAZIONE DEI CARICHI / PREVENIR RISCOS DURANTE O MANUSEAMENTO DA CARGA

ENCARGADO TAREA Y FRECUENCIA / PERSON IN CHARGE AND FREQUENCY / RESPONSABLE TACHE ET FRÉQUENCE / ADDETTO COMPITO E FREQUENZA / ENCARREGADO TAREFA E FREQUÊNCIA	
	USUARIO / USER / USAGER / UTENTE / USUÁRIO
	TÉCNICO / TECHNICIAN / TECHNICIEN / TECNICO / TÉCNICO
	DIARIA / DAILY / QUOTIDIEN / GIORNALIERO / DIÁRIO
	SEMANAL / WEEKLY / HEBDOMADAIRE / SETTIMANALE/ SEMANAL
	ANUAL O CADA 500KG COMBUSTIBLE / ANNUAL OR EVERY 500 KG OF FUEL / ANNUEL OU CHAQUE 500 KG DE CARBURANT / ANNUALE OD OGNI 500 KG DI COMBUSTIBILE / ANUAL OU A CADA 500KG COMBUSTÍVEL



Lea con atención los manuales suministrados con el aparato antes de su instalación y uso. Sólo así, podrá obtener las mejores prestaciones y la máxima seguridad durante su uso.

ES



Este aparato pueden utilizarlo niños con edad de 8 años y superior y personas con capacidades físicas, sensoriales o mentales reducidas o falta de experiencia y conocimiento, si se les ha dado la supervisión o formación apropiadas respecto al uso del aparato de una manera segura y comprenden los peligros que implica. Los niños no deben jugar con el aparato. La limpieza y el **mantenimiento a realizar por el usuario** no deben realizarlos los niños sin supervisión.



El cristal de la puerta y algunas superficies del aparato pueden alcanzar altas temperaturas.



¡ATENCIÓN!: no abrir la puerta durante el funcionamiento del aparato.



Prestar especial atención a los apartados *4* y *9 - 11*.

ÍNDICE

1.- TENGA EN CUENTA QUE...	Página 5
2.- ADVERTENCIAS Y RECOMENDACIONES.	Páginas 5 – 6
3.- COMBUSTIBLE.	Página 6
4.- INSTALACIÓN.	Páginas 6 – 12
5.- LIMPIEZA Y MANTENIMIENTO.	Páginas 12 – 16
6.- PROBLEMAS Y RECOMENDACIONES.	Páginas 17 – 19
7.- GARANTÍA.	Páginas 20 – 21
8.- ESQUEMA ELÉCTRICO.	Página 93 – 94
9.- MEDIDAS 5,5kW (LXS 00-02).	Página 95
10.- CARACTERÍSTICAS TÉCNICAS 5,5kW (LXS 00-02).	Página 96
11.- MEDIDAS 7kW (VXS 00-01).	Página 97
12.- CARACTERÍSTICAS TÉCNICAS 7kW (VXS 00-01).	Página 98
13.- MEDIDAS 9,5kW (MXS 00-02).	Página 99
14.- CARACTERÍSTICAS TÉCNICAS 9,5kW (MXS 00-02).	Página 100

1. TENGA MUY EN CUENTA QUE...



Para prevenir la posibilidad de accidentes debe realizarse una correcta instalación siguiendo las instrucciones que se especifican en este manual. Su distribuidor **NETFLAME** estará dispuesto a ayudarle y suministrarle información en cuanto a normas y legislación de su zona.

Debido a la inexistencia de un control directo sobre la instalación de su estufa, NETFLAME ni garantiza ni asume la responsabilidad que pudiese surgir de daños ocasionados por un mal uso o una mala instalación.

Recomendamos encarecidamente que el cálculo calorífico de su instalación sea realizado por un calefactor cualificado.

Se recomienda que un instalador autorizado instale su estufa de pellets.

Los mantenimientos de fin de temporada o cada 500 kg de combustible consumido, reparaciones o modificaciones sobre el equipo, deberán ser realizados por personal autorizado.

Antes de iniciar la instalación de la estufa revisar el apartado **4**.

2. ADVERTENCIAS Y RECOMENDACIONES.



- 2.1. Todas las reglamentaciones locales, incluidas las que hagan referencia a normas nacionales y europeas, han de cumplirse cuando se instale la caldera.
- 2.2. La estufa debe montarse sobre suelos que tengan la capacidad portante adecuada y, si la construcción existente no permite cumplir este requisito previo, deben crearse las condiciones para que así sea, por ejemplo montando una placa de reparto o distribución de carga. (Ver especificaciones de la estufa).
- 2.3. No utilice nunca para encender su estufa, gasolina, combustible para linterna, queroseno, ni ningún líquido de naturaleza parecida. Mantenga este tipo de combustibles alejados de la estufa.
- 2.4. No intente encender la estufa si tiene el cristal roto.
- 2.5. Asegúrese que la puerta de cristal de la cámara de combustión y los registros de limpieza (si los ha tocado) estén bien cerrados durante el funcionamiento del aparato.
- 2.6. No está permitido realizar modificaciones no autorizadas. Emplear sólo los repuestos facilitados por NETFLAME.
- 2.7. No sobrecargue la estufa, un continuo esfuerzo de calor puede originar un envejecimiento prematuro y provocar que la pintura se deteriore. Aunque se ajusta automáticamente es aconsejable que la temperatura de salida de gases no supere los 250 °C.
- 2.8. No utilicen la estufa como incinerador.
- 2.9. Para prevenir una posible descarga eléctrica, sólo el personal cualificado podrá acceder a los laterales y a la parte trasera de la estufa.
- 2.10. Para realizar la carga de combustible en la estufa, debemos abrir la tapa de la tolva y vaciar el saco de combustible con cuidado, para evitar que rebose el combustible.

①	Tapa de la tolva.
②	Combustible.

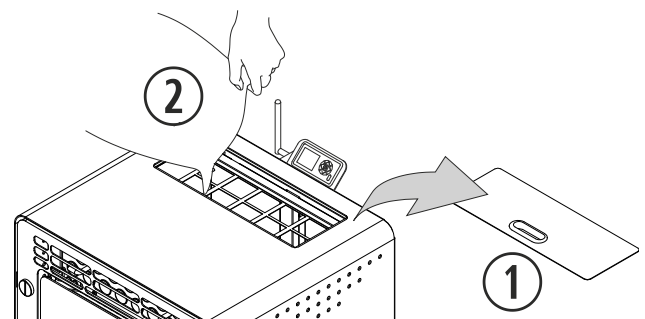


Figura 1

2.11. **INCENDIO EN SALIDA DE GASES.** Para prevenir esta situación, respetar las indicaciones que se marcan en el apartado **4** sobre la instalación de la salida de gases. Cómo actuar:

- La estufa se apagará automáticamente, por exceso de temperatura en salida de gases. No desenchufar la estufa.
- Llamar a los bomberos.

- Consultar a su distribuidor antes de volver a encender la estufa.

3. COMBUSTIBLE.



Su estufa está preparada para funcionar con pellets de madera, aunque puede funcionar con otro tipo de biomasa (consulte a su distribuidor sobre esta posibilidad). De ser posible el uso de otro tipo de biomasa, debe modificar sobre el menú combustible (revisar manual de usuario), y en la mayoría de los casos el cestillo para la combustión no es el mismo que el utilizado para pellet de madera.

NETFLAME al no disponer de ningún tipo de control sobre la calidad del combustible que usted utilice, no puede garantizar el pleno rendimiento de su estufa, así como el posible deterioro prematuro de la estufa y de su instalación de salida de gases. A continuación, se muestran las características mínimas que debe cumplir el combustible:

	Pellets	Hueso de aceituna	Cáscara de almendra
Diámetro (mm)	6	— —	— —
Longitud (mm)	5-25	— —	— —
Granulometría (mm)	— —	3 - 4	6 - 8
PCI (Kcal/kg)	≥ 4300	≥ 3800	≥ 3700
Cenizas (%masa)	< 1,5	< 1,5	< 1,5
Humedad (%masa)	< 12	< 12	< 12
Aceites	— —	Sin contenido de aceite	— —
Cestillo y/o estrangulador específico	— —	Consultar distribuidor	— —

4. INSTALACIÓN.



Las distancias de seguridad y los esquemas de montaje descritos a continuación son meramente informativos, debiendo adaptar la instalación a las normas vigentes de salidas de gases a fachadas, potencias, así como distancias mínimas de seguridad a zonas públicas específicas de cada zona geográfica.

La instalación de las estufas se realizarán de la misma forma, por lo tanto solamente se representará la estufa 9,5kW. Del mismo modo se obviarán la toma de entrada de aire en todos los dibujos ya que en el punto 4.15 van indicadas las medidas mínimas de seguridad para su instalación.

CONEXIÓN ELÉCTRICA.

La toma de corriente donde se enchufe la estufa debe cumplir las siguientes características:

- 4.1. Toma de tierra conforme a la normativa legal específica aplicable.
- 4.2. Interruptor diferencial conforme a la normativa legal específica aplicable, con amperaje adecuado. (Ver características técnicas de la estufa).
- 4.3. Instalación monofásica de corriente alterna ~230/240V – 50Hz y onda sinusoidal pura.
- 4.4. Toma de corriente con fácil acceso. Si por las características de la instalación no disponemos de acceso a la toma, se debe instalar un dispositivo que garantice la separación de contacto de todos los polos.
- 4.5. El cable de corriente suministrado por **NETFLAME** es de 1,4 metros de longitud, puede que necesite un cable de mayor longitud. Utilizar **siempre** un cable con toma de tierra y de sección igual o superior. Preste especial atención en que el cable de alimentación no quede bajo la estufa o se encuentre en contacto con superficies calientes o cortantes que puedan deteriorarlo.

DESEMBALAR LA ESTUFA.

- 4.6. Retirar embalaje y bolsa protectora.
- 4.7. Retirar las tuercas o tornillos que fijan la estufa al palé y quitarlo.
- 4.8. Si nuestro modelo lleva plásticos de protección, debemos retirarlos antes de encenderla.
- 4.9. Retirar la protección del extractor (① y ②).

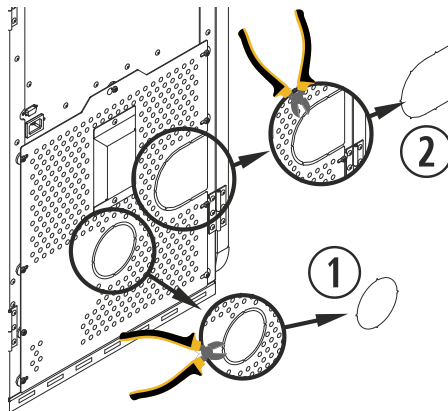


Figura 2

MATERIALES NECESARIOS PARA LA INSTALACIÓN.

MATERIAL	CUMPLIMIENTO	CIRCUNSTANCIAS
Material resistente a la acción agresiva de los productos de la combustión, del condensado y a temperaturas constantes de 300°C. El material será de acuerdo a la legislación local para su aplicación.	OBLIGATORIO	•TODAS.
Tubería de aluminio, galvanizada o hierro.	PROHIBIDO	•TODAS.
Tubería de doble pared aislada.	OBLIGATORIO	<ul style="list-style-type: none"> • Proximidad a materiales combustibles • Al atravesar un forjado o tabique. • Instalación exterior o en chimenea de obra.
	RECOMENDABLE	<ul style="list-style-type: none"> • Humedades relativas en ambiente $\geq 60\%$. • Instalación en local de pública concurrencia. • Posible acceso de niños, personas con capacidades físicas, sensoriales o mentales reducidas.
Te con registro de limpieza	OBLIGATORIO	•TODAS.
Abrazadera de unión.	OBLIGATORIO	• Fijar caracola del extractor y tubería salida gases, imposibilitando desmontar o desplazar la estufa o tubería sin herramientas.
Anclajes de tubería.	OBLIGATORIO	• Fijar tubería imposibilitando desmontar o desplazar la estufa o tubería sin herramientas.
Cinta aluminio y silicona alta temperatura (300°C).	RECOMENDABLE	• Si la tubería no dispone de juntas de estanqueidad.

UBICACIÓN Y DISTANCIAS DE SEGURIDAD.

- 4.10.** No instale la estufa en un dormitorio.
- 4.11.** Instale alguna protección ignífuga entre el suelo y la estufa, si el suelo es de algún material combustible.
- 4.12.** Se deben respetar unas distancias de seguridad cuando la estufa se instala en espacios en los que los materiales que rodean la estufa, bien sean los propios de la construcción, el combustible u otros materiales sean susceptibles de ser inflamables. También se ha de tener en cuenta la facilidad de acceso a la estufa para futuros mantenimientos o reparaciones.

A	Pared lateral.	$\geq E$
B	Parte trasera de la estufa. Separación mínima que permita visualizar la etiqueta con el marcado de la estufa.	≥ 80 mm
C	1,5 x profundidad estufa.	Ver cotas
D	Estantería.	≥ 500 mm
E	Profundidad de estufa.	Ver cotas

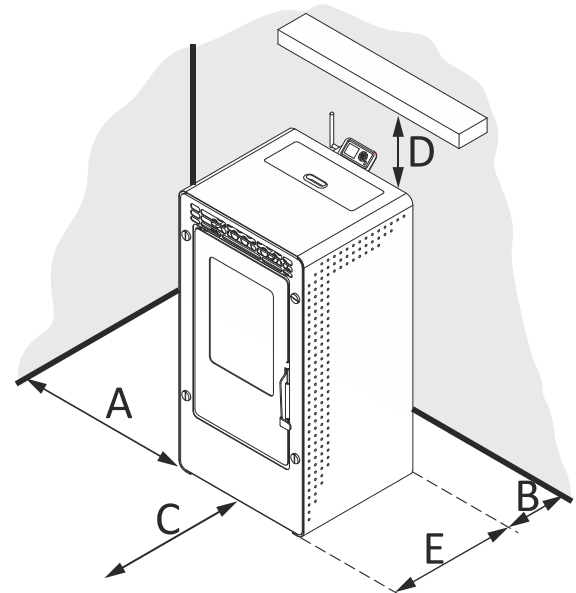


Figura 3

NORMAS DE SEGURIDAD PARA LA SALIDA DE GASES Y ENTRADA DE AIRE.

4.13. La salida de gases debe estar en una zona con ventilación, no puede estar en zonas cerradas o semi-cerradas, como garajes, pasillos, interior de la cámara de aire de la vivienda o sitios donde se puedan concentrar los gases.

4.14. Las superficies de la estufa pueden alcanzar temperaturas suficientes para causar quemaduras, recomendamos utilicen algún tipo de rejilla no combustible para evitar quemaduras en niños o personas mayores.

El final del tubo de salida de gases debe quedar más alto que la salida de la estufa. **Es imprescindible instalar al menos dos metros (2m) de tubos en vertical** y así crear una corriente natural impidiendo la posibilidad de humos u olores en un posible corte de suministro eléctrico.

La longitud máxima de tubería en horizontal es de 1 metro, ya que a mayor longitud corremos el riesgo de acumulación de cenizas, condensaciones o corrosiones en dicha zona.

Ante los cortes de suministro eléctrico y en circunstancias climatológicas peculiares (tormentas, fuertes vendavales) conviene instalar un sistema de alimentación ininterrumpida (S.A.I.) que tenemos disponible de forma opcional. Dicho aparato, alimentaría única y exclusivamente el extractor de salida de gases.

4.15. Distancias desde puertas, ventanas, rejillas de ventilación o entradas de aire al edificio o casa:

A	Distancia desde rejilla de ventilación.	500 mm
B	Distancia desde rejilla de ventilación.	500 mm
C	Parte lateral de una ventana.	1250 mm
D	Parte superior de una ventana.	650 mm
E	Parte superior de una puerta.	650 mm
F	Parte lateral de una puerta.	1250 mm
G	Pared adyacente.	300 mm
H	Altura desde pared adyacente.	2300 mm
I	Edificio adyacente.	650 mm

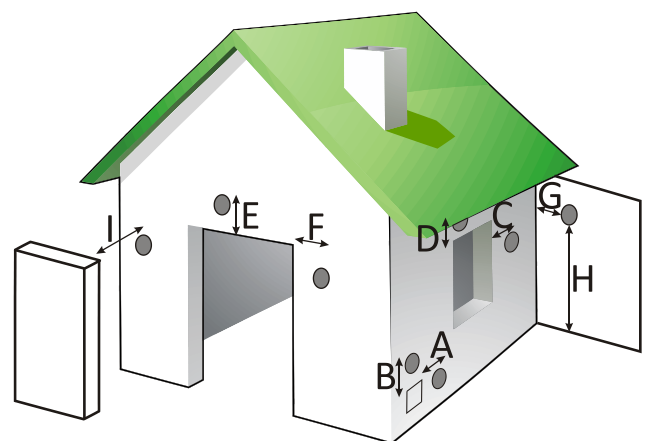


Figura 4

4.16. La distancia mínima desde la salida de gases hasta el suelo, si la estufa lo permite, debe ser no menos de 65 centímetros, siempre dependiendo del tipo de superficie. Los gases pueden llegar a quemar césped, plantas y arbustos situados cerca de la salida de gases. En el supuesto de que la salida de la estufa sea más baja se deben tomar las medidas de seguridad que correspondan. El tubo de salida de gases no debe quedar nunca por debajo del propio extractor.

- 4.17.** La altura de la salida de gases respecto a la vía pública debe ser de 2,20 metros como mínimo. Consulte su normativa local.
- 4.18.** **Nunca** se debe embocar el tubo de la salida de gases de la estufa en una chimenea o en tubo ya instalado que tenga 4 veces la sección del tubo de la estufa ($\varnothing 80$ máximo 200cm^2). En caso de instalar la estufa en una sección superior a la indicada, debe canalizarse la salida de gases hasta la parte superior. Si en el tubo que tenía instalado anteriormente trabajó con otro tipo de calefacción (leña, gasoil, etc), es **OBLIGATORIO** realizar una limpieza exhaustiva del mismo, para reducir el riesgo de incendio en la salida de gases.
- 4.19.** No se puede instalar el tubo de la salida de gases en ninguna clase de tubería compartida, como por ejemplo la tubería de una campana extractora, otra estufa o sistema de calefacción.
- 4.20.** Si la instalación de la salida de gases no es la correcta, puede ocurrir que la mezcla de aire de combustión sea pobre y manche la pared de la casa o fachada del edificio, acumule un exceso de ceniza en el interior de la estufa y provoque un degradado prematuro de las diferentes piezas de la estufa y de la tubería de salida de gases.
- 4.21.** El **tubo de entrada de aire no debe canalizarse** ya que afectaría al correcto funcionamiento de la estufa. Por ello y para facilitar la entrada de aire fresco debemos colocar una rejilla de ventilación a **NO** menos de 50 centímetros tanto en horizontal como en vertical, de la evacuación de gases, **ver punto 4.15.** También debemos evitar una incidencia directa de corrientes de aire exteriores ya que afectarían al correcto funcionamiento de la estufa y por lo tanto a su rendimiento calorífico. La ventilación del local debe satisfacer el caudal mínimo exigido según reglamentación específica y el caudal de aire de admisión máximo de la máquina. Los ventiladores de extracción pueden causar problemas cuando funcionan en la misma habitación o en el mismo espacio que el artefacto.
- 4.22.** En ningún caso el diseño de la terminación de la chimenea obstaculizará la libre difusión en la atmósfera de los productos de la combustión. Se podrá colocar una malla metálica con una abertura de 3×3 cm, para evitar la entrada de pájaros u objetos indeseados.
- 4.23.** Si se coloca un módulo de comprobación para medición y toma de muestras de gases de combustión, éste ha de estar provisto de cierre hermético y autoblocante.

EJEMPLOS DE INSTALACIÓN SALIDA DE GASES.

Ante la imposibilidad de realizar un seguimiento o reflejar todas las opciones de instalación y normativas locales de instalación en su zona de residencia, NETFLAME le garantiza que con las instalaciones sugeridas a continuación su estufa funcionará de una forma correcta, además de respetar unas medidas mínimas de seguridad tanto personales como materiales.

Si va a instalar su estufa en un edificio, además de respetar las normativas locales referentes a salidas de gases, le aconsejamos que consulte con la comunidad de vecinos para evitar futuros problemas.

Lea atentamente todo el manual de instrucciones y especialmente el apartado de instalación para asegurar un correcto funcionamiento y rendimiento en su estufa.

Si el tramo de tubería total sobrepasa los 8 m, se recomienda aumentar una medida, pudiendo realizar todo el conjunto en el mismo diámetro desde la conexión de la estufa o aumentar sección a partir de los 4 m.

- 4.24.** La instalación reflejada a continuación, es la más frecuente. Solamente debemos tener en cuenta que si el tubo de la salida de gases, ubicado en la parte exterior de la vivienda, va a estar ubicado en una zona transitada, debe ser instalado tubo aislado.

①	Sombrerete anti viento.
②	Abrazadera de sujeción de acero inoxidable.
③	Te de 135° con registro.
④	Codo de 45°.
⑤	Manguito aislante.
⑥	Suelo de madera.
⑦	Protector del suelo no combustible.
⑱	*Distancia igual o superior a 2 metros.
*	Si el tubo es mayor de 4m aumentaremos una medida.

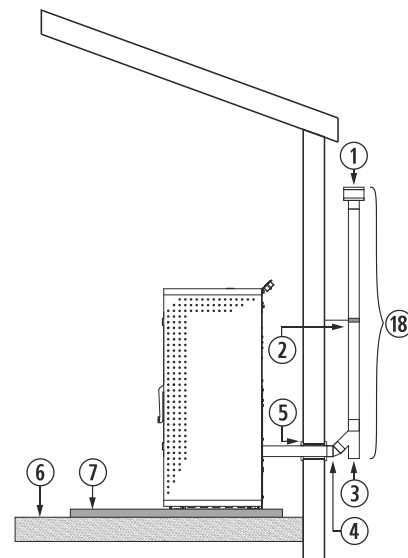


Figura 5

4.25. Si por cuestiones estéticas, normativas de seguridad o urbanísticas no podemos realizar la instalación anterior, siempre podemos instalar el tubo en la parte interior de la vivienda, prestando especial atención a las zonas de contacto de la misma, así como la altura mínima en vertical y longitud máxima en horizontal.

①	Sombrerete anti viento.
②	Abrazadera de sujeción de acero inoxidable.
③	Te de 135° con registro.
④	Codo de 45°.
⑤	Manguito aislante.
⑥	Suelo de madera.
⑦	Protector del suelo no combustible.
⑭	Codo de 90°.
⑱	Distancia igual o superior a 2 metros.
⑲	MÁXIMO 1 metro.

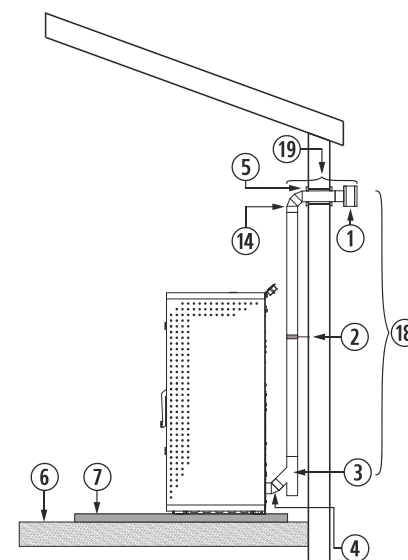


Figura 6

4.26. En el montaje a través de una chimenea de obra debe tenerse en cuenta el perfecto sellado entre la tubería flexible y la rígida, así como el aislamiento a colocar en las zonas de contacto entre la tubería y posibles zonas combustibles. La terminación del tubo se puede dejar dentro de la misma chimenea, teniendo en cuenta la abertura de la misma.

Debemos prestar especial atención a la limpieza de la chimenea, especialmente si se había utilizado previamente con una estufa o encastrable de leña. En este caso, recomendamos encarecidamente que realice una exhaustiva limpieza del conducto, ya que una instalación en malas condiciones puede desencadenar algún tipo de pequeño incendio.

Una vez finalizada la instalación, debemos **aislar** la chimenea del interior de la vivienda.

②	Abrazadera de sujeción de acero inoxidable.
③	Te de 135° con registro.
④	Codo de 45°.
⑥	Suelo de madera.
⑦	Protector del suelo no combustible.
⑩	Tubo flexible de acero inoxidable.
⑪	Manguito unión rígido a flexible.
⑮	Mínimo 200mm.
⑯	Debe sobrepasar 1 metro el tejado.
⑰	Mayor a 4 m aumentaremos una medida.

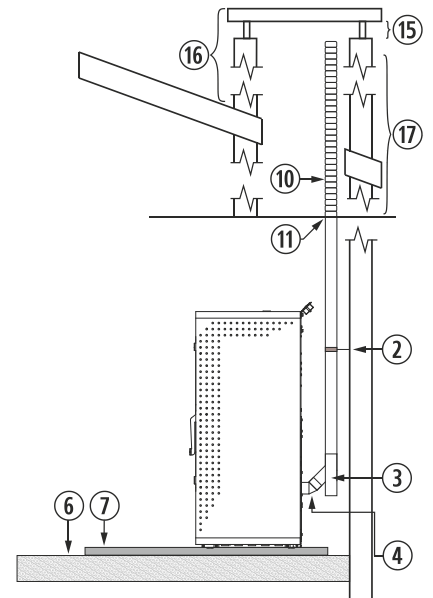


Figura 7

4.27. La instalación en una chimenea de obra, se puede realizar en toda su totalidad en tubo flexible, tal y como indica la *figura*. Debemos tener especial cuidado a la hora de realizar el aislamiento entre la chimenea y el tubo de la salida de gases, para evitar posibles retrocesos de gases en caso de tormenta.

②	Abrazadera de sujeción de acero inoxidable.
③	Te de 135° con registro.
④	Codo de 45°.
⑥	Suelo de madera.
⑦	Protector del suelo no combustible.
⑩	Tubo flexible de acero inoxidable.
⑪	Manguito unión rígido a flexible.
⑫	Aislante anti retroceso.
⑮	Mínimo 200mm.
⑯	Debe sobrepasar 1 metro el tejado.
⑰	Mayor a 4m aumentaremos una medida.

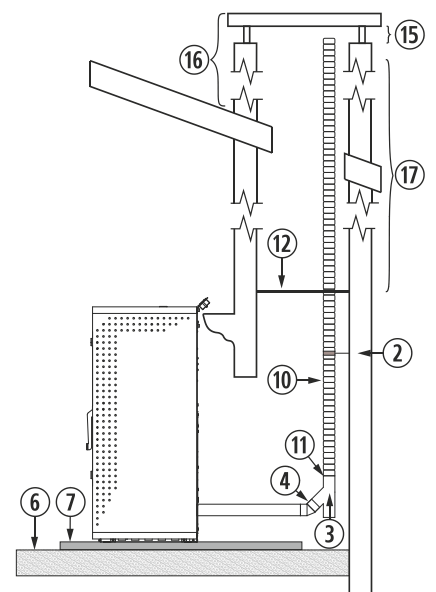


Figura 8

Al instalar el tubo flexible para la salida de gases, prestar especial cuidado que no se encuentre en contacto o próximo a la placa electrónica ni a material combustible.

CONEXIÓN DE LA ANTENA WiFi, TECLADO, CABLE DE ALIMENTACIÓN Y TERMOSTATO DE AMBIENTE.

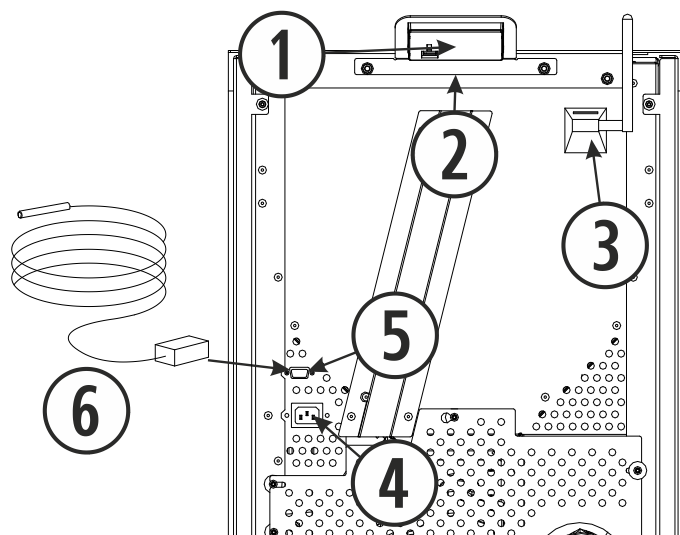
Dentro del hogar de la estufa se envía una caja de *NETFLAME*. Contiene el manual de usuario, manual de instalación y mantenimiento, cable de alimentación, sonda de ambiente, escobilla de limpieza, antena WiFi, teclado y soporte de teclado.

Ajustar los tornillos que fijan el soporte del teclado (①) a la estufa, conectar el cable de conexión del teclado, que está situada en la parte trasera sujeta con una cinta adhesiva y conectarlo en la parte trasera del teclado (④), sólo tiene una posición de conexionado.

La base de conexión de la antena WiFi se envía pegada a la parte trasera de la tolva.

La sonda de ambiente (⑥) y el cable de alimentación se conectan en la parte trasera de la estufa como se indica en la *figura*.

①	Teclado.
②	Soporte de teclado.
③	Base de conexión de antena WiFi.
④	Conexión de corriente ~230/240V – 50Hz
⑤	Conexión de la sonda de ambiente.
⑥	Sonda de ambiente.



ES

Figura 9

Enroskar la antena WiFi a la base de conexión con imán, dicha base irá pegada en la parte trasera de la caldera. Una vez montada el conjunto debe quedar montado en posición vertical.

①	Antena.
②	Base de conexión con imán.

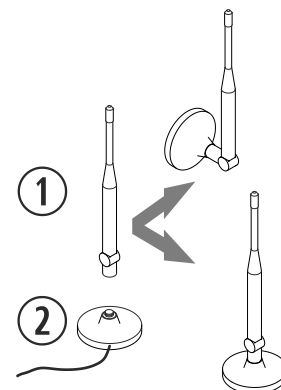
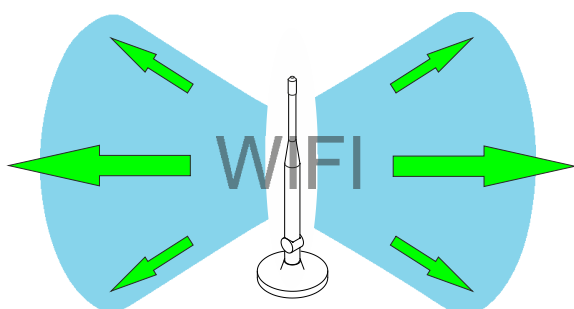


Figura 10

Colocar la base imantada con la antena donde mejor convenga. Evitar en la medida de lo posible que el perímetro de la antena esté rodeado por chapas metálicas, pues deformará la señal WiFi.



Vista WiFi alzado.



Vista WiFi planta sin objetos metálicos en perímetro.

5. LIMPIEZA Y MANTENIMIENTO.

Para un buen funcionamiento de su estufa es imprescindible realizar las siguientes operaciones de limpieza y mantenimiento con la periodicidad que se indica. Siempre con la estufa en frío.

El deterioro de piezas de la estufa por una falta de limpieza suponer la pérdida de la garantía de dos años ofrecida por **NETFLAME** (véase el apartado de garantía).

LIMPIEZA DIARIA EN FRÍO.



5.1. Intercambiador de calor.

Accionar los tiradores del rastrillo, esta labor es conveniente hacerla con la puerta de cristal cerrada para conseguir que la ceniza caiga dentro de la estufa. Del mismo modo, se debe realizar **todos los días** y con la estufa fría.

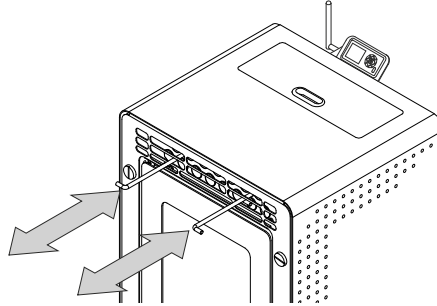


Figura 11

5.2. Cestillo y portacestillo.

Limpiar el cestillo verificando sus orificios y aspirar el portacestillo. Tras limpieza volver a colocar correctamente el cestillo.

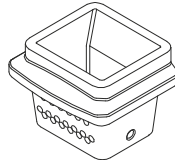


Figura 12

5.3. Puerta del hogar.

Limpiar el cristal simplemente con un papel o aplicando un líquido limpiacristales, siempre en frío.

LIMPIEZA SEMANAL.



5.4. Cajón cenicero.

En los modelos de este manual, se accede al cajón cenicero abriendo la puerta del hogar.

① Cajón cenicero.

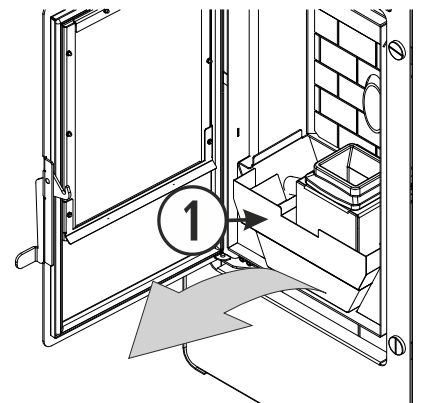


Figura 13

5.5. Intercambiador de calor.

Se debe realizar una acción de limpieza a mayores sobre el intercambiador de calor (②) de las estufas 5,5kW y 7kW, esta acción tendrá una frecuencia semanal. Para tener un mejor acceso al intercambiador y poder limpiarlo de forma exhaustiva, debemos empujar hacia arriba la placa superior del hogar (①), hasta

desencajar las pestañas que la fijan a la placa central y tirar de ella. Al finalizar, colocamos de nuevo la placa superior asegurándonos que las patillas queden correctamente encajadas.

①	Tubos intercambiadores.
②	Placa superior del hogar.

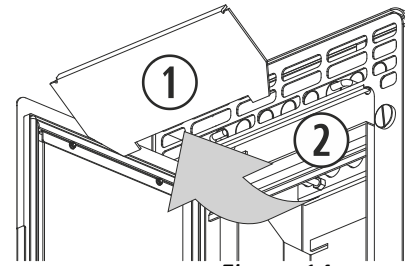


Figura 14

ES

IMPORTANTE: Si la estufa funciona saturada de ceniza o residuos, puede llegar a deformar el cestillo y porta cenillo, cajón cenicero e incluso el hogar provocando así un funcionamiento defectuoso y una posible avería, **que no cubriría la garantía.**

MANTENIMIENTO FIN DE TEMPORADA O CADA 500 KG DE COMBUSTIBLE.



Es necesario para asegurar el correcto funcionamiento, consumo de combustible y prolongar la vida del aparato. En cuanto finalice la temporada invernal contacte con su distribuidor (si este todavía no lo ha hecho con usted) y reserve cita para realizar dicho mantenimiento; en él se deberán llevar a cabo los siguientes trabajos (siempre con la estufa desenchufada de la red eléctrica):

5.6. Apertura de laterales. ¡PRECAUCIÓN!, DEBEMOS DESENCHUFAR LA ESTUFA ANTES DE REALIZAR ESTA OPERACIÓN).

Retirar dos tornillos a cada lado de la estufa, localizados en el frontal del forro.

5.7. Revisión de los puntos de mantenimiento diario y semanal.

5.8. Limpieza del circuito de salida de gases de la estufa, registros de limpieza y colector. Siempre con la estufa desenchufada (muy importante).

Retirar frontal y forro de la estufa. Retirar.

Retirar los registros laterales e introducir el cepillo de alambre por ellos y moverlo repetidamente en todos los sentidos, para conseguir desprender toda la ceniza adherida a las paredes de la cámara de gases. Esta operación debemos realizarla también con el registro frontal de limpieza.

Tal y como indica la figura, accedemos a los registros de limpieza laterales e inferior, los cuales debemos limpiar minuciosamente, ya que de su limpieza dependerá el correcto funcionamiento de su estufa.

En el caso de los registros laterales debemos tener en cuenta que hay uno en cada lateral de la estufa, además del central que se encuentra debajo del cajón cenicero.

①	Forro frontal-top.
②	Registros de limpieza.

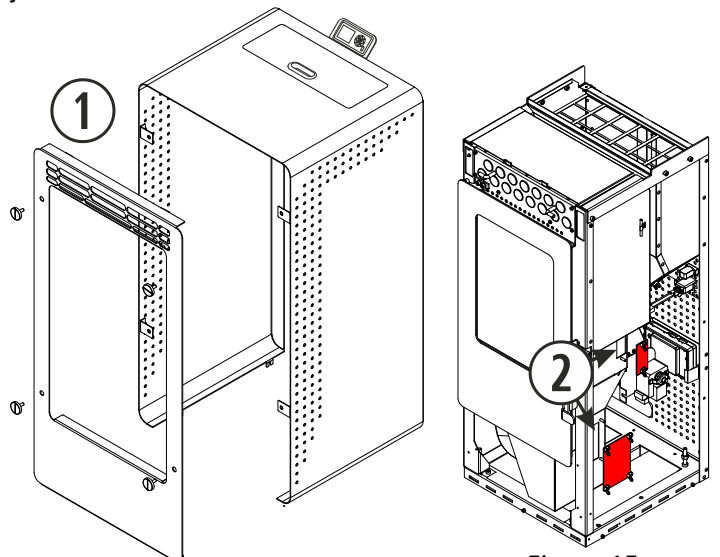


Figura 15

Es conveniente calcular la periodicidad con la que limpiamos el registro de limpieza teniendo en cuenta las horas de funcionamiento, evitando así que llegue a saturarse de ceniza.

Una vez tengamos limpias las paredes de la estufa, nos aseguraremos que *los registros de limpieza queden perfectamente cerrados*, ya que de ellos depende el buen funcionamiento de nuestra estufa.

ES

5.9. Limpieza del circuito de salida de gases de la estufa, colector de la salida de gases.

Para una óptima limpieza del colector del extractor es recomendable desmontar el propio extractor, esto nos dará acceso total a toda la zona para una mejor limpieza.

Una vez tengamos el extractor desmontado lo limpiaremos con una brocha seca, prestando especial atención a la turbina y a la carcasa.

①	Extractor de la salida de gases.
②	Junta de fibra cerámica (sustituir).
③	Tuercas y arandelas (5 unidades).

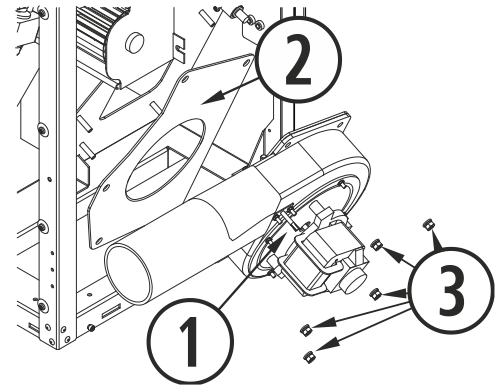


Figura 16

En los modelos 5,5kW y 7kW, debemos desmontar las chapas de la cámara de convección.

①	Extractor de la salida de gases.
②	Junta de fibra cerámica (sustituir).
③	Chapa cámara convección trasera.
④	Chapa cámara convección delantera.

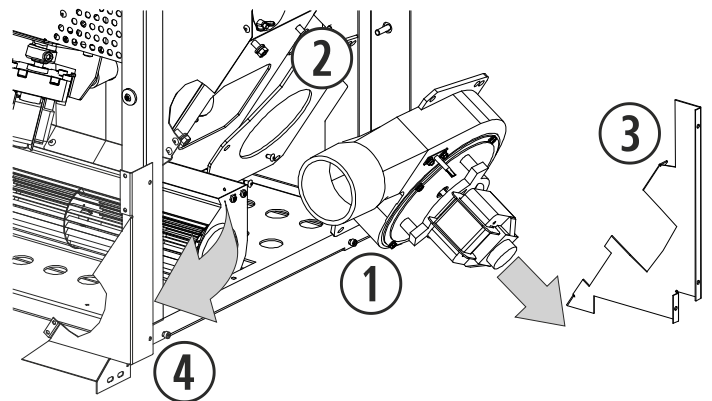


Figura 17

A la hora de volver a montar el extractor, es **OBLIGATORIO** sustituir la junta del extractor por una nueva ya que corremos el riesgo de que entren gases en nuestra vivienda.

5.10. Desmontar y limpiar la tubería de salida de gases.

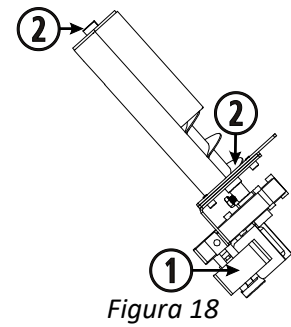
Cuando se vuelva a montar la tubería de salida de gases nos debemos asegurar de que quede bien sellada, preferiblemente con silicona. Si la tubería dispone de juntas de estanqueidad, debemos verificar su correcto estado y sustituir las si fuera necesario.

5.11. Lubricación de los casquillos de latón del eje sin fin parte superior e inferior con un aceite lubricante, una pequeña cantidad es suficiente para toda la temporada. Operación recomendada única y exclusivamente en el caso de algún ruido.

Al casquillo inferior tenemos acceso desde el interior de la tolva, retirando todo el combustible lo veremos claramente.

Para acceder al casquillo superior, debemos desmontar el tornillo sin fin desde la parte trasera de la estufa, sólo sería necesario en caso de ruidos, ya que de fábrica sale lubricado con grasa de alto rendimiento, suficiente para varios años.

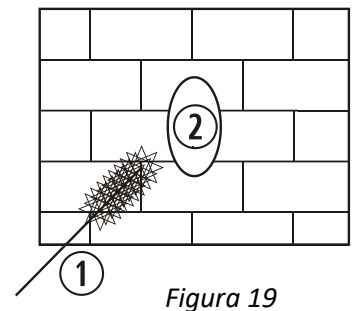
①	Motor reductor del sin fin.
②	Casquillo de latón y punto de engrase.



5.12. Limpieza del conducto de caída de pellets.

Utilice el cepillo suministrado por **NETFLAME** para arrastrar toda la suciedad que pudiera quedar adherida hasta el final del conducto.

①	Cepillo de limpieza.
②	Tubo de caída de combustible.



5.13. Lubricación de los tornillos y manilla de la puerta de cristal.

La manilla de cierre, aunque está ajustada con una tuerca autoblocante, debe revisarse periódicamente, ajustándose si fuera necesario para impedir cualquier pérdida de hermeticidad en la cámara de fuego.

5.14. Revisión del tubo de entrada de aire.

5.15. Limpiar el convector y el interior de la cámara de convección. Un convector o una cámara de convección sucia reducirán el rendimiento de la estufa pudiendo llegar a crear alarmas por sobret temperatura.

5.16. Revisión de las juntas de la puerta de cristal.

Revisar al detalle cualquier imperfección que pueda producir una entrada de aire. Proceder a su sustitución en caso de que sea necesario.

5.17. Limpieza de la suciedad que pudiera acumularse en el interior de la estufa, accediendo a ella por la parte trasera de la misma.

5.18. Vaciar la tolva del combustible restante, para evitar que el pellet absorba humedad.

IMPORTANTE: Después de hacer una limpieza o una puesta a punto es necesario comprobar el correcto funcionamiento de la estufa. Una vez se apague la estufa y durante la temporada que no se utilice debemos dejarla desenchufada para evitar posibles desperfectos en la electrónica por posibles tormentas eléctricas.

REVISIÓN PRINCIPIO DE TEMPORADA.

Se reduce a controlar que tanto en la entrada de aire de combustión como en la salida de gases, no haya ningún elemento extraño (como nidos de aves) que impida una normal circulación. También se deberá inspeccionar la salida de gases en busca de posibles infiltraciones de agua.

Además es muy aconsejable limpiar la base o suelo de la estufa, la parte trasera de la estufa a la que se tiene acceso a través de la rejilla posterior o las puertas laterales, para extraer el posible polvillo acumulado durante la temporada estival.

6. PROBLEMAS Y RECOMENDACIONES.



LO QUE NO SE DEBE HACER.

- 6.1. **No tocar la estufa con las manos mojadas.** Aunque la estufa está equipada con toma de tierra no deja de ser un aparato eléctrico que nos podría proporcionar una descarga eléctrica si se maneja de forma incorrecta. Sólo un técnico cualificado debe solucionar los posibles problemas.
- 6.2. No encender y apagar la estufa intermitentemente, ya que esto puede causar daños internos en los componentes electrónicos y distintos motores de ~230/240V - 50Hz.
- 6.3. No retirar ningún tornillo de las zonas expuestas a altas temperaturas sin haber sido lubricados con aceite lubricante.

QUE HACER SI...

NO LE LLEGA CORRIENTE A LA ESTUFA:

- 6.4. Asegúrese que la estufa esté enchufada y que el enchufe tenga corriente.
- 6.5. Verificar que el cable no se encuentre deteriorado o cortado.
Con la estufa desenchufada abrir la puerta lateral derecha, y verificar en la C.P.U. si hay alguna regleta suelta.
- 6.6. Compruebe el piloto de la C.P.U. Si se encuentra apagado, verificar el estado del fusible de la C.P.U.

NO CAEN PELLETS LA ESTUFA NO ENCIENDE:

- 6.7. Compruebe si hay pellets en la tolva.
- 6.8. Compruebe que la puerta de cristal esté bien cerrada.
- 6.9. Observe que el tubo de salida de gases no esté atascado por algún cuerpo extraño, nido de pájaro, plástico, etc.
- 6.10. Asegúrese que funcione el motor extractor, ya que si no funciona no cae combustible.
- 6.11. En caso que el motor reductor no gire y el visualizador indique los impulsos, lo primero que debemos hacer es desenchufar la estufa y verificar si el termostato de seguridad no se ha activado. **Con la estufa desenchufada**, comprobar el termostato de seguridad que se encuentra en el interior de la estufa, abriendo la puerta derecha. Para activarlo se debe pulsar el botón, si el termostato se encuentra activado escuchará un "clic". Si el termostato de seguridad ya había sido activado con anterioridad, consulte con su distribuidor.

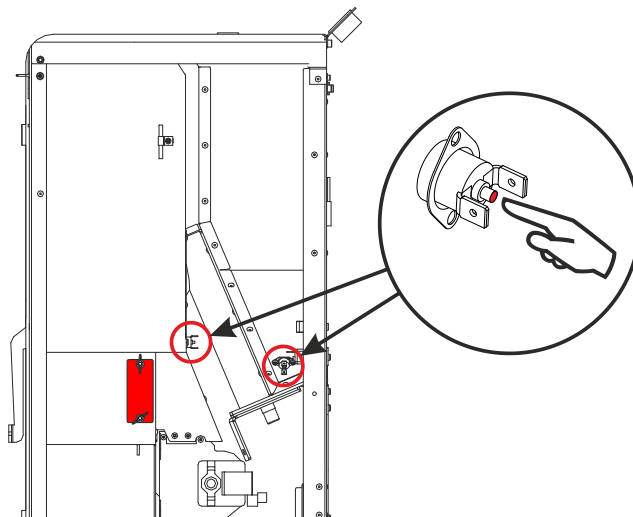


Figura 20

- 6.12. Si al motor reductor le llega corriente y gira más despacio de lo normal, puede tener algo atascado, un tornillo, un trozo de madera, etc. Para solucionar esto habría que vaciar la tolva, e incluso si fuera necesario desmontar el tornillo sin fin.

- 6.13. Si el motor reductor cada vez que gira hace un ruido es por falta de engrase, se debe engrasar el tornillo del sin fin, **nunca el propio motor reductor**, ver punto 5.11.

CAEN PELLETS Y LA ESTUFA NO ENCIENDE:

- 6.14. Compruebe que la puerta de cristal esté bien cerrada.
6.15. Verifique que el cestillo esté colocado de forma correcta, que toque con el tubo de la resistencia y el agujero central del cestillo coincida con ese mismo tubo.

ES

①	Cestillo.
②	Porta cestillo.
③	Entrada de aire de la resistencia.
④	Guía de la resistencia.
⑤	Resistencia de encendido.
⑥	Tubo soporte de la resistencia.
⑦	Tornillo prisionero de la resistencia.
⑧	Guía del tubo soporte de la resistencia.
⑨	Tubo soporte de la resistencia, mal colocado.
⑩	Tubo soporte de la resistencia, mal colocado.
⑪	Resistencia de encendido, mal colocada.
⑫	Tubo soporte de la resistencia, mal colocado.

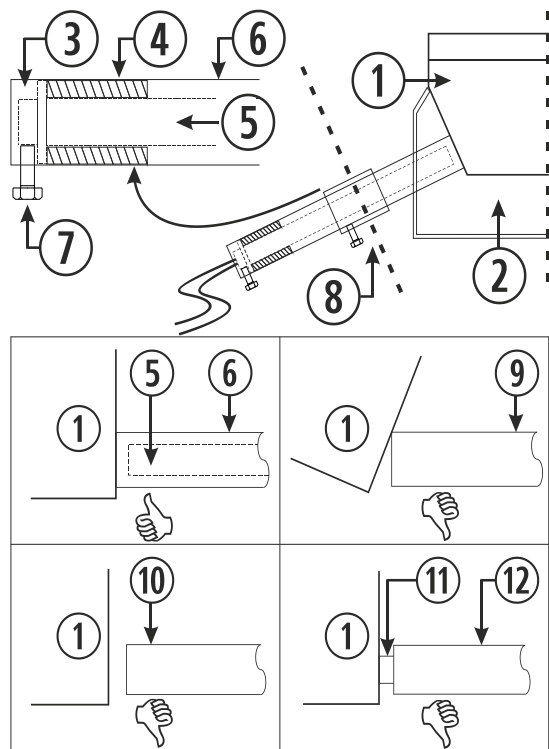


Figura 21

- 6.16. Preste especial atención a la limpieza de la estufa, ya que una excesiva suciedad puede conseguir que no encienda.

LA RESISTENCIA DE ENCENDIDO NO FUNCIONA:

- 6.17. Verifique que la resistencia caliente, sacando el cestillo y observando si se pone al rojo vivo (**no tocar**).

EL EXTRACTOR DE SALIDA DE GASES NO FUNCIONA O FUNCIONA MAL:

- 6.18. Asegúrese que el motor no está agarrotado con orín haciéndolo girar con la mano y siempre con la estufa desenchufada.
6.19. Compruebe si llega corriente al motor, encendiendo su estufa.
6.20. Verifique también la regleta de conexiones del extractor y la C.P.U.

EL VENTILADOR DE CONVECCIÓN NO GIRA:

- 6.21. Asegúrese que la turbina no está agarrotada. Para ello, debe desenchufar la estufa, abrir la puerta lateral derecha y hacerla girar con la mano, para asegurarse que gira con total libertad.

LA ESTUFA SE APAGA:

- 6.22. La estufa se pudo quedar sin pellets.

- ES**
- 6.23. Una programación olvidada en el reloj programador puede apagar la estufa. Revise la programación de la estufa.
 - 6.24. Una mala calidad de los pellets, humedad, exceso de serrín, puede ser motivo de un apagado no deseado.
 - 6.25. Si la estufa se apaga y hay pellets medio quemados en el cestillo de combustión puede estar motivado por una falta de limpieza. Revise el apartado de limpieza y mantenimiento.
 - 6.26. Suciedad interior en la estufa o un uso demasiado prolongado sin limpiarla.
 - 6.27. Si la estufa está apagada y no tiene pellets en el cestillo revisar el motor reductor, el ventilador de convección y el extractor.

ALARMA EN TABLET/TECLADO:

Revisar el apartado **Alarmas** del manual de usuario.

7. GARANTÍA.

NETFLAME (C.I.F.: A - 36.796.944) garantiza este producto durante 2 (dos) años desde la fecha de compra en el caso de defectos de fabricación y de materiales.

La responsabilidad de **NETFLAME** se limita al suministro del aparato, el cual debe ser instalado como es debido y siguiendo las indicaciones contenidas en las publicaciones entregadas al adquirir el producto y en conformidad con las leyes en vigor.

La instalación debe ser efectuada por personal autorizado, quien asumirá por completo la responsabilidad de la instalación definitiva y del consiguiente buen funcionamiento del producto. No existirá responsabilidad por parte de **NETFLAME** en el caso de que no sean adoptadas estas precauciones. Las instalaciones realizadas en lugares de pública concurrencia están sujetas a normativas específicas de cada zona.

Es indispensable efectuar una prueba de funcionamiento del producto antes de completar la instalación con los correspondientes acabados de albañilería (elementos decorativos de la chimenea, revestimiento externo, pilastras, pintado de muros, etc.).

NETFLAME no asume responsabilidad alguna por los posibles daños y los consiguientes gastos de reparación de los acabados mencionados arriba, aun cuando aquellos fueran ocasionados por la sustitución de piezas averiadas.

NETFLAME asegura que todos sus productos se fabrican con materiales de calidad óptima y con técnicas de elaboración que garantizan su mejor eficiencia.

Si durante el uso normal de los mismos se detectaran piezas defectuosas o averiadas, la sustitución de estas piezas será efectuada de forma gratuita por el distribuidor que haya formalizado la venta o por el revendedor de la zona correspondiente.

Para productos vendidos en el extranjero dicha sustitución será llevada a cabo igualmente de forma gratuita, siempre en nuestro establecimiento excepto cuando existan acuerdos especiales con distribuidores de nuestros productos en extranjero.

CONDICIONES Y VALIDEZ DE LA GARANTIA:

Para que la garantía sea reconocida como válida se deben verificar las siguientes condiciones:

- Estar en posesión del justificante o albarán de compra del producto.
- El montaje y la puesta en marcha del aparato sea efectuada por un técnico autorizado que considere idóneas las características técnicas de la instalación a la que se conecte el aparato, de todas formas dicha instalación deberá respetar las indicaciones contenidas en el manual de instrucciones que se entrega con el producto.
- El aparato sea utilizado tal como indica el manual de instrucciones que se entrega junto al producto.

La garantía no cubre daños causados por:

- Agentes atmosféricos, químicos y/o uso impropio del producto, sobretensión eléctrica, falta de mantenimiento, modificaciones o manipulaciones indebidas del producto, ineficacia y/o falta de adecuación del conducto de salida de humos y/u otras causas que no dependan del producto.
- Sobrecalentamiento de la estufa debido a la combustión de materiales que no concuerden con el tipo (pellet de madera) indicado en el manual que se entrega junto con el aparato.
- Transporte del producto, por lo tanto se recomienda controlar minuciosamente la mercancía cuando se reciba, avisando inmediatamente al vendedor de cualquier posible daño, y anotando las anomalías en el albarán de transporte, incluida la copia para el transportista. Dispone de 24 horas para presentar la reclamación por escrito a su distribuidor y/o transportista.
- Sólo se aceptarán las devoluciones siempre que hayan sido aceptadas previamente por escrito por **NETFLAME**, que esté en perfectas condiciones y que además sean devueltas en su embalaje original, con una breve explicación del problema, copia de albarán y factura si la hubiese, portes pagados así como escrito aceptando estas condiciones.

Están excluidas de la garantía:

- Todas las piezas sujetas a desgaste: Las juntas de fibra de las puertas, los cristales cerámicos de la puerta, cestillo perforado, chapas del hogar, piezas pintadas, partes cromadas o doradas, resistencia de encendido y la turbina del extractor (hélice).
- Las variaciones cromáticas, cuarteados y pequeñas diferencias de tamaño de las piezas de cerámica (si el modelo de estufa y/o caldera la llevara) no constituyen motivo de reclamación, pues aquellas son características intrínsecas de este tipo de material.
- Las obras de albañilería y/o fontanería que hubiera que realizar para la instalación de la estufa o caldera.
- Para aquellos aparatos que permitan la producción de agua caliente sanitaria (termos o acumuladores): las piezas pertenecientes a la instalación del agua caliente no suministradas por **NETFLAME**. Así mismo, los calibrados o regulaciones del producto que deban realizarse debido al tipo de combustible o a las características de la instalación, están excluidos de la garantía.
- Esta garantía es válida sólo para el comprador y no puede ser transferida.
- La sustitución de piezas no prolonga la garantía.
- No se asumirán indemnizaciones fundamentadas en la ineficiencia del aparato por un cálculo calorífico mal realizado del producto durante un periodo determinado.
- Ésta es la única garantía válida y nadie está autorizado a aportar otras en nombre o por cuenta de **NETFLAME** INTERVENCIÓN DURANTE EL PERIODO GARANTÍA.
- **NETFLAME** no asumirá indemnización alguna por daños directos o indirectos causados por el producto o derivados de éste.
- Modificaciones no autorizadas por **NETFLAME** en el conexionado eléctrico, en los componentes o en la estructura de la estufa.

La solicitud de intervención debe ser cursada al establecimiento vendedor del producto.

NETFLAME se reserva el derecho a incluir modificaciones en sus manuales, garantías y tarifas sin necesidad de notificarlas.

Cualquier tipo de sugerencia y/o reclamación se deben enviar por escrito a:

NETFLAME (C.I.F.: A - 36.796.944).

Polígono industrial A Pasaxe, C/15 – N° 22 – Parcela 139.

36316 – Vincios / Gondomar – España.

Fax: + 34 986 262 186

<http://www.netflame.es>

Datos que debe incluir en la sugerencia y/o reclamación:

Nombre y dirección de su proveedor.

Nombre, dirección y teléfono del instalador.

Nombre, dirección y teléfono del comprador.

Factura y/o albarán de compra.

Fecha de la instalación y primera puesta en marcha.

Número de serie y modelo de la estufa.

Control, revisiones y mantenimiento anuales sellados por su distribuidor.

Asegúrese de explicar con claridad el motivo de su consulta, aportando todos los datos que considere necesarios para evitar que se produzcan interpretaciones erróneas.

Las intervenciones durante el periodo de garantía prevén la reparación del aparato sin costo alguno, como está previsto por la legislación vigente.

JURISDICCIÓN:

Ambas partes por el simple hecho de cursar y aceptar pedidos se someten a la jurisdicción de los juzgados y tribunales de Ciudad Real (España), haciendo renuncia expresa de cualquier otro fuero que pudiera corresponderles, incluso en el caso de efectos de pagos domiciliados en otra población española o de diferente país.



Read carefully this manual before using the appliance. Only that way, the best performance and maximum safety will be got during its use.



This appliance can be used by children aged from 8 years and above and people with reduced physical, sensory or mental capabilities or lack of experience and knowledge if they have been given supervision or instruction concerning the use of the appliance in a safe way and if they understand the hazards involved. Children shall not play with the appliance. **Cleaning and user maintenance** shall not be made by children without any supervision.



The glass door and some other surface areas of the appliance may reach high temperatures.



WARNING: Do not open the door while the appliance is operating.



Pay special attention to points *4* and *9 - 11*.

INDEX

1.- PLEASE BEWARE THAT...	Page 24
2.- ADVICE AND RECOMMENDATIONS.	Page 24
3.- FUEL.	Page 25
4.- INSTALLATION.	Page 25 – 30
5.- CLEANING AND MAINTENANCE.	Page 30 – 34
6.- PROBLEMS AND RECOMMENDATIONS.	Page 34 – 36
7.- WARRANTY.	Page 37 – 38
8.- ELECTRICAL DRAWING.	Page 93 – 94
9.- MEASURES 5,5kW (LXS 00-02).	Page 95
10.- SPECIFICATIONS 5,5kW (LXS 00-02).	Page 96
11.- MEASURES 7kW (VXS 00-01).	Page 97
12.- SPECIFICATIONS 7kW (VXS 00-01).	Page 98
13.- MEASURES 9,5kW (MXS 00-02).	Page 99
14.- SPECIFICATIONS 9,5kW (MXS 00-02).	Page 100

1. PLEASE BEWARE THAT...



In order to prevent the risk of accident, a correct installation must be done following the instructions of this manual. Your **NETFLAME** distributor will be available to help you and provide you information related to codes, assembly and installation norms in your area.

As NETFLAME do not have direct control on the installation of your stove, NETFLAME do not guarantee it and do not bear the responsibility of any damage that could result from a bad use or a bad installation.

We carefully recommend the heat calculation to be made by a qualified heating engineer.

We recommend that a confirmed specialist sets up your pellets stove.

Maintenance work to be carried out at the end of the season or for every 500 kg of fuel burned, as well as any repairs or equipment modifications, must be performed by authorized personnel.

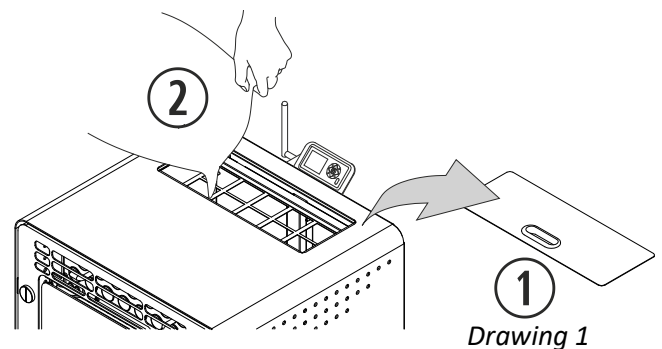
Before getting started with the stove installation, please check section 4.

2. ADVICE AND RECOMMENDATIONS.



- 2.1. All local regulations, including those referring to national and European standards must be met when installing the boiler.
- 2.2. The stove must be installed on floors of sufficient bearing capacity and, if the existing construction does not allow this, the floor must be adapted and made suitable, for example by fitting a load distribution plate.
- 2.3. Never use petrol, fuel for lanterns, kerosene nor any similar liquid. Keep this kind of fuel away from your stove.
- 2.3. Do not try to turn on your stove if some glass is broken.
- 2.5. Make sure the glass door of the fireplace is well closed while the boiler is in operation; also check the cleaning hatches (if you have touched them).
- 2.6. Unauthorized modifications are forbidden. Use only spare parts provided by NETFLAME (see exploded view).
- 2.7. Do not overload the stove; continuous heating efforts might cause premature aging and damage paint (it is recommended not to exceed 250°C for gas outlet temperature).
- 2.8. Do not use the stove as a burner.
- 2.9. To prevent possible electrical shocks, only trained personnel should have access to the sides and the back of the stove.
- 2.10. In order to refill the stove with fuel, the user must open the hopper lid and empty the contents of the fuel tank carefully, to prevent it from overflowing.

①	Hopper lid.
②	Fuel.



Drawing 1

2.11. **FIRE IN THE EXHAUST.** To prevent this situation from happening, observe the instructions set forth under section 4 on how to install the gas outlet. What to do:

- The appliance will be turned off due to the excessive temperatures in the exhaust. Do not unplug the stove.
- Call fire brigade.
- The stove must be tested by Chimeneý's sweeps after the soot fire, before it is reused.

3. FUEL.



Your stove is designed to operate with wood pellets; however, it can also work with other biomass fuels (ask your dealer about this). If using a different type of biomass is possible, select it from the fuel selection menu (check user manual). In most cases, the combustion basket is not the same as for wooden pellets.

NETFLAME do not have any control on the quality of the fuel you use. For this reason, **NETFLAME** cannot guarantee the full output of your stove nor the eventual premature aging or eventual damage of the gas outlet. The fuel's minimum requirements are specified below:

	Pellets	Olive pits	Almond shells
Diameter (mm)	6	— —	— —
Length (mm)	5-25	— —	— —
Granulometry (mm)	— —	3 - 4	6 - 8
Calorific value (Kcal/kg)	≥ 4300	≥ 3800	≥ 3700
Ash (% mass)	< 1.5	< 1.5	< 1.5
Humidity (%mass)	< 12	< 12	< 12
Oils	— —	No oil content	— —
Burn pot and/or specific strangler.	Original	Specific	Specific

4. INSTALLATION.



The below security distances and assembly diagrams are given for information only as an adaptation shall be made depending on the norms in force regarding gas outlet, power, security minimum distances specific to geographic areas.

The installation of the stoves must be done in the same way, for this reason, only the NETFLAME 9 model will be exposed. In the same way, air inlets will be missed in all drawings as section 4.15 indicates the minimum security distances to be respected for their installation.

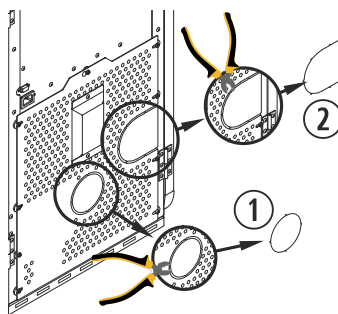
ELECTRICAL CONNECTION.

The power socket to which the stove is plugged should meet the following requirements:

- 4.1. Ground connection must comply with the specific applicable regulations.
- 4.2. Differential switch with the correct amperage. It must comply with the specific applicable regulations (check technical specifications of the stove).
- 4.3. Single-phase AC of ~230/240V – 50Hz and pure sine wave.
- 4.4. Easily accessible power socket. If the power socket can't be accessed due to the characteristics of the electrical installation, an all-pole disconnection switch must be installed.
- 4.5. The power cable provided by **NETFLAME** is 1.4m long; you might need a longer one. Always use a cable with ground plug and with an equal or greater section. Make sure the power cable is not placed under the stove or close to hot or sharp surfaces that could damage it.

UNPACKING THE BOILER.

- 4.6. Remove the packaging and the protective plastic.
- 4.7. Remove the screws or bolts that fasten the stove to the pallet and remove it.
- 4.8. If our model has a plastic protection, it must be removed before starting it.
- 4.9. Remove exhaust blower protection (① and ②).



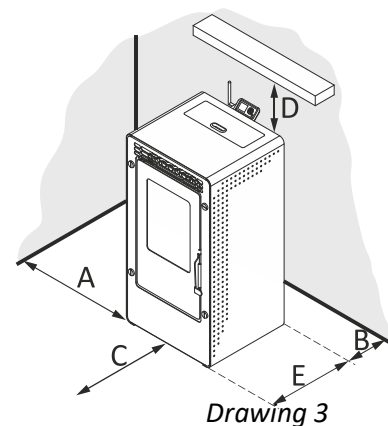
Drawing 2

MATERIAL	COMPLIANCE	PARTICULARS
It will be made of a material resistant to the aggressive action of the combustion products, to condensation and to constant temperatures of 300 °C. The material will comply with the local legislation for its application.	OBLIGATORY	• ALL.
Aluminum, galvanized or iron pipe.	PROHIBITED	• ALL.
Insulated double wall pipe.	OBLIGATORY	<ul style="list-style-type: none"> • Proximity to flammable materials. • When crossing a forge or partition. • Outdoor or brick-built chimney installation.
	RECOMMENDABLE	<ul style="list-style-type: none"> • Relative ambient humidity $\geq 60\%$. • Installation in a public facility. • Potentially accessible to children or people with mental, physical or sensory disabilities.
T with outlet.	OBLIGATORY	• ALL.
Clamp union.	OBLIGATORY	• Install the exhaust spiral and gas outlet pipes, thereby preventing anyone from disassembling or moving the stove or pipe without tools.
Pipe anchors.	OBLIGATORY	• Install the pipe, thereby preventing anyone from disassembling or moving the stove or pipe without tools.
Aluminium belt and silicone of high temperature (300 °C).	RECOMMENDABLE	• If the pipe is not equipped with sealing rings

LOCATION AND SAFETY DISTANCES.

- 4.10.** Do not install the stove in a sleeping room.
- 4.11.** Install a fire protection between the ground and the stove if the floor is a combustible material.
- 4.12.** Security distances should be respected when the stove is installed in spaces where materials around it, be it the construction material itself, the fuel or any other type of materials, are likely to be flammable. Ensuring a better access to the stove for future maintenance or repair work is also worth considering.

A	Lateral wall.	$\geq E$
B	Back of the stove. Minimum separation that allows visualizing the label marking the stove.	≥ 80 mm
C	1.5 x depth of stove.	See dimensions
D	Shelf.	≥ 500 mm
E	Depth of stove.	See dimensions

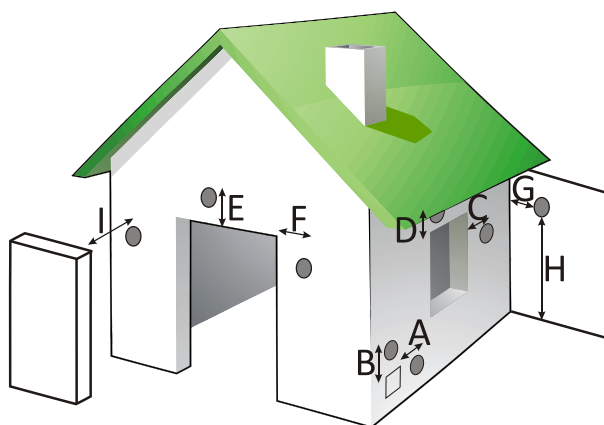


Drawing 3

SECURITY NORMS FOR GAS OUTPUT AND AIR INPUT.

- 4.13.** Gas output must be located in a ventilated area, not in closed or half-closed areas e.g. garage, corridor, air space of the house or places where gas may concentrate.
- 4.14.** The external parts of the stove may reach high temperatures that might burn when touching; it is recommended to use a non flammable grid to avoid risk of burn for children and old people. The end of the gas outlet flex should remain higher than the stove's output. **It is mandatory to install at least two metres in length vertically** to create natural current preventing smoke, odors or eventual cut of electric supply. **The horizontal pipe must not be longer than 1 metre;** greater lengths mean ash, condensation or corrosion may build up in this area. Faced with cut of electric supplies and unusual weather conditions (storms, strong winds) it is recommendable to install an uninterruptible power supply (UPS) which we have available as an option. This apparatus only feeds the exhaust vent.
- 4.15.** Distances from doors, Windows, ventilation grids or air input to the house or building:

A	Distance from ventilation grid.	500 mm
B	Distance from ventilation grid.	500 mm
C	Lateral side of a window.	1250 mm
D	Top of a window.	650 mm
E	Top of a door.	650 mm
F	Lateral side of a door.	1250 mm
G	Adjacent wall.	300 mm
H	Height from adjacent wall.	2300 mm
I	Adjacent building.	650 mm



Drawing 4

- 4.16.** The minimum distance from gas outlet to ground shall be minimum 65cm, depending however on the surface. Gas may burn grass, plants, trees located near the gas outlet. In the event that the stove outlet is lower, suitable safety measures should be taken. The outlet pipe should never be below the extractor itself.
- 4.17.** The distance between gas outlet and public pavement shall be minimum 2.20 m. See your local regulations.
- 4.18. Never** fix the gas outlet flex in a chimney or a flex already installed which diameter is 4 times as large as the stove's flex ($\varnothing 80$ max. 200 cm^2). When installing the stove in higher section the gas outlet must be channeled to the top. If the tube that was installed previously was used with another type of heating (wood, oil, etc.), you **MUST** clean it thoroughly, to reduce the risk of fire in the gas vent.
- 4.19.** Gas outlet flex cannot be installed in a share pipe such as the pipe of an extractor hood, another stove or heating system.
- 4.20.** If gas outlet installation is wrong, combustion air's homogeneity might be bad which could make the wall of the house or the building dirty, aggregate trash inside the stove and thus be the source of premature degradation of the spare parts and gas outlet pipe.
- 4.21.** The air input pipe should not be drained with the risk of affecting the correct operation of the stove. For this reason, and in order to facilitate fresh air input, it is necessary to set up a ventilation grid **AT NOT LESS** than 50cm both horizontally and vertically from gas output, **see point 4.15.** Direct air currents shall also be avoided as they might prevent a correct operation of the stove and as a consequence, heat performance.
- 4.22.** In any case the design of the chimney termination will impede the free diffusion in the atmosphere of combustion products. A metallic mesh with a gap of 3x3 cm can be placed to avoid the entry of birds or unwanted objects. **Ventilation of the room must meet the minimum flow required according to specific regulations and the maximum intake air flow of the machine.** **Extraction fans can cause problems when operating in the same room or in the same space as the appliance.**
- 4.23.** If a testing module is installed to collect combustion gas readings and samples, it must be equipped with hermetic and self-locking sealing.

EXAMPLES OF FLUE INSTALLATIONS.

Although we cannot keep track of or describe every single installation, option, or the local installation regulations corresponding to your area, NETFLAME guarantees that the installations suggested below will enable your stove to function properly, and to conform to minimum personal and material safety measures.

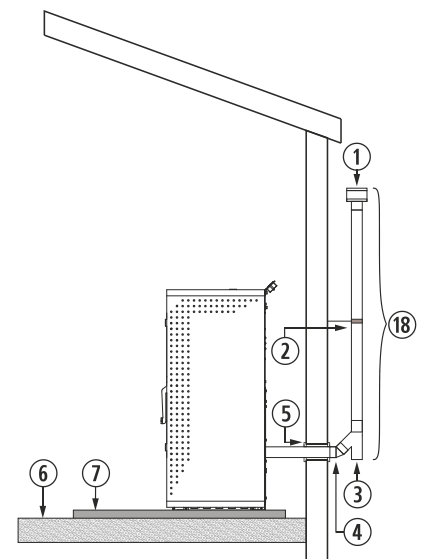
If you are installing your stove in a building, in addition to respect local regulations on gas flues, you should consult with the residents' association to avoid future problems.

Please read the entire manual carefully, especially the chapter on installation to ensure your stove operates properly and at full power.

If the total pipe length exceeds 8m, it is recommended to increase one measure, being able to make the whole assembly in the same diameter from the connection of the stove or increase section from 4 m.

4.24. The installation shown below is the most common. Please bear in mind that if the gas flue pipe located on the outside of the dwelling is in an area where people pass by, insulated tube must be used.

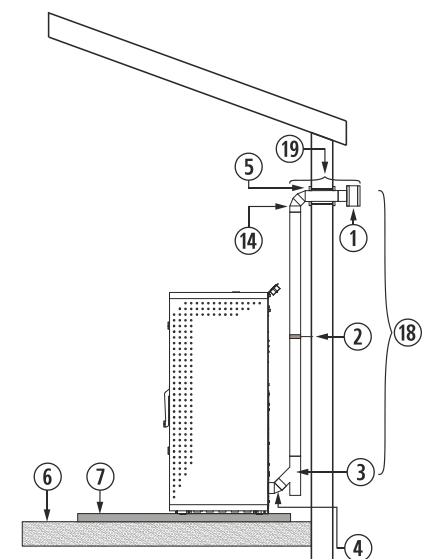
①	Windbreak.
②	Stainless steel hose clamp.
③	T of 135° with outlet.
④	Elbow of 45°.
⑤	Insulator.
⑥	Wooden ground.
⑦	Non flammable floor protection.
⑱	*Distance equal to or less than 2 metres.
*	If the tube over 4 m in length, the next larger size will be used.



Drawing 5

4.25. If for aesthetic, safety or municipal regulations we cannot install the stove as described above, we can always install the pipe on the inside of the dwelling, paying special attention to the areas where the pipe touches structures, and the minimum vertical and maximum horizontal lengths.

①	Windbreak.
②	Stainless steel hose clamp.
③	T of 135° with outlet.
④	Elbow of 45°.
⑤	Insulator.
⑥	Wooden ground.
⑦	Non flammable floor protection.
⑭	Elbow of 90°.
⑱	*Distance equal to or over 2 metres.
⑲	MAXIMUM 1 metre.



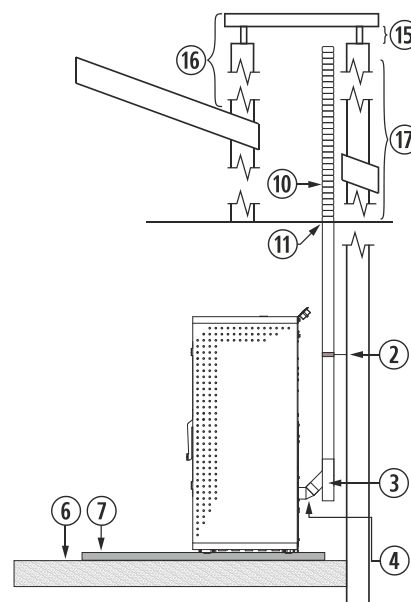
Drawing 6

4.26. When fitting stoves in brickwork chimneys a perfect seal between the flexible and the rigid pipe must be achieved. Similarly, the insulation to be placed at the contact areas between the pipe and possibly inflammable zones must be taken into account. The tube end may be left inside the chimney itself, taking into account its opening.

Once installation is complete, we must seal the chimney from the inside of the house.

EN

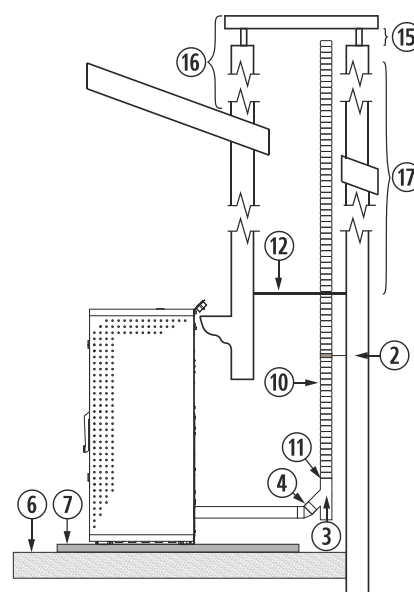
②	Stainless steel hose clamp.
③	T of 135° with outlet.
④	Elbow of 45°.
⑥	Wooden ground.
⑦	Non flammable floor protection.
⑩	Isolated stainless steel flexible tube.
⑪	Rigid flexible pole adapter.
⑮	Minimum 200mm.
⑰	It must exceed roof height by 1 metre.
⑰	If the tube over 4 m in length, the next larger size will be used.



Drawing 7

4.27. Installing a fitted stove in a brickwork chimney can be done using flexible piping in its entirety, as indicated in *drawing*. We must take special care when sealing the chimney and gas venting to avoid gas blowing back during storms.

②	Stainless steel hose clamp.
③	T of 135° with outlet.
④	Elbow of 45°.
⑥	Wooden ground.
⑦	Non flammable floor protection.
⑩	Stainless steel flexible tube.
⑪	Rigid flexible pole adapter.
⑫	Anti blow-back seal.
⑮	Minimum 200mm.
⑰	It must exceed roof height by 1 metre.
⑰	If the tube over 4 m in length, the next larger size will be used.



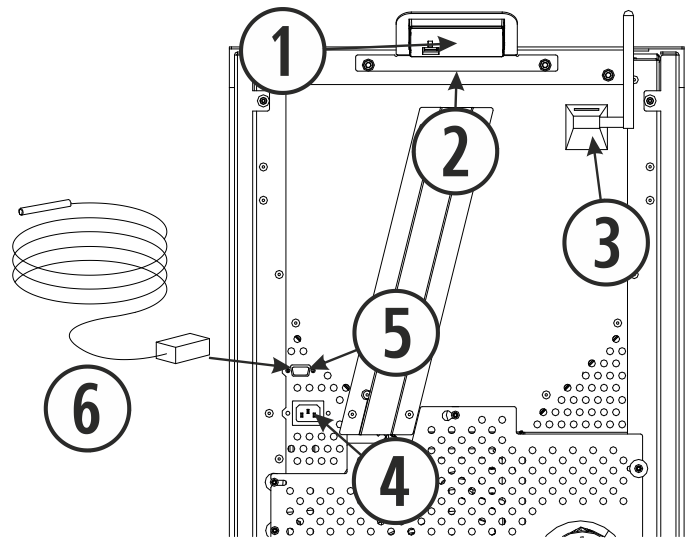
Drawing 8

When installing a flexible tube for gas outlet, be careful that this is not in contact or close to the circuit board or combustible material.

POWER CABLE, ROOM SENSOR AND WiFi ANTENNA CONNECTION.

A *NETFLAME* box is placed inside the fireplace. It contains the user manual, the installation and maintenance manual, a keyboard and keyboard support, a WiFi antenna, a power cable, a room sensor and a cleaning brush.

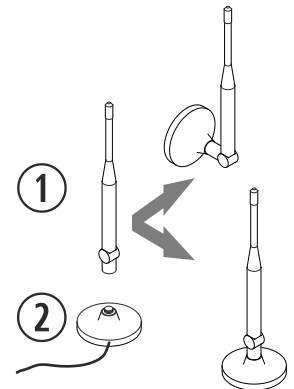
①	Keyboard.
②	Keyboard support.
③	Antenna connection base.
④	Power connection ~230/240V – 50Hz
⑤	Thermostat connection.
⑥	Room probe.



Drawing 9

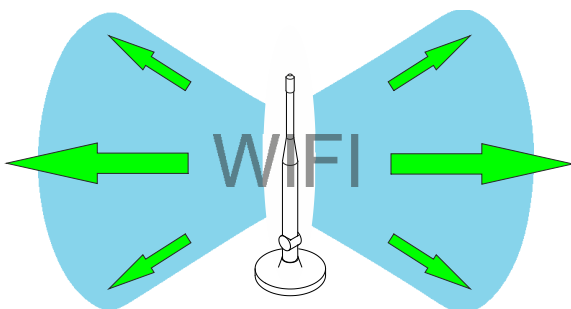
Screw the Wi-Fi antenna to the docking station. This magnet base must be stuck to the back of the boiler. Once assembled, the unit has to remain in a vertical position.

①	Antenna.
②	Magnet connection base.

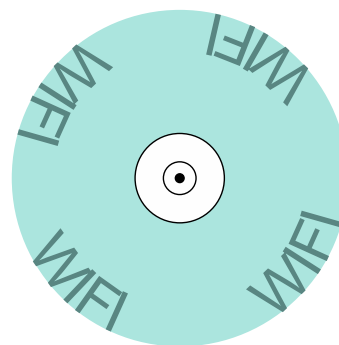


Drawing 10

Place the magnet connection base with the antenna where appropriate. When possible, avoid the presence of metal sheets around the antenna as the WiFi signal might be distorted.



WiFi upper view.



WiFi plan view with no metal objects around.

5. CLEANING AND MAINTENANCE.

To ensure the correct operation of your stove, the following Cleaning and maintenance operations are necessary at the indicated frequency. The stove must always be cold.

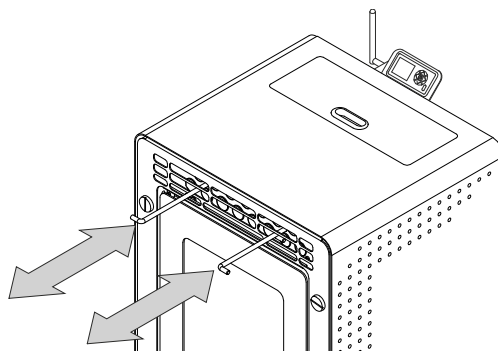
The deterioration of the stove parts by a lack of cleaning involves the loss of the two-year warranty offered by **NETFLAME** (see warranty section).

DAILY CLEANING WHEN THE STOVE IS COLD.



5.1. Heat Exchanger.

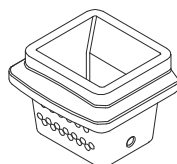
Pull the drawers of the rake-this shall be done while the glass door closed in order to reach the ash inside the stove. This shall be done **every day** when the stove is cold.



Drawing 11

5.2. Burning pot & Burning pot holder.

Clean the burning pot, check its holes and vacuum the burning pot holder. After cleaning, replace the burning pot correctly.



Drawing 12

5.3. Fireplace door.

Clean the glass with a towel, using a liquid for glass cleaning, always when cold.

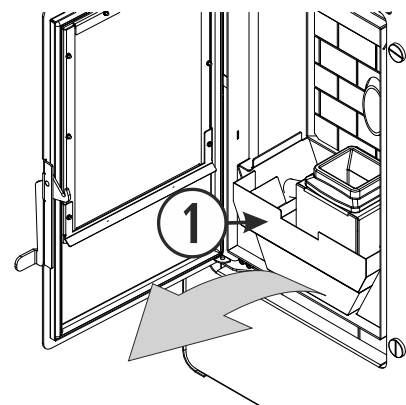
WEEKLY MAINTENANCE.



5.4. Ash box.

Empty the ashtray box and Hoover its location.

① Ash box.

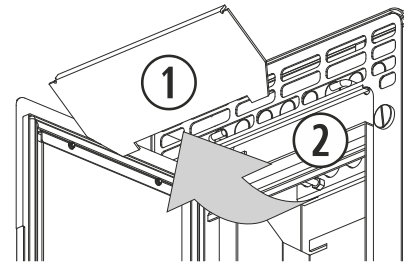


Drawing 13

5.5. Top plate of the fireplace.

In 5.5 and 7.5 kW models you have to push up the top plate of the fireplace (①), to disengage the tabs which secure it to the center plate and pull it. When finished, put back the top plate being sure that the tabs are properly seated.

①	Top plate of the fireplace.
②	Heat exchanger.



Drawing 14

EN

IMPORTANT: If the stove is operating while full of ash or residues, that might stretch the burn pot and its support, the ash box and even the burn pot, being the cause of bad operation or possible breakdown.

MAINTENANCE AT END OF SEASON OR EVERY 500 KG OF FUEL.



This is necessary to ensure correct operation and maintain the stove's life duration. When winter ends, contact your provider (if he did not contact you) and meet to carry out this maintenance; the following shall be done (the stove must always be disconnected from power):

5.6. Opening the sides. CAUTION! (WE MUST UNPLUG THE STOVE BEFORE PERFORMING THIS OPERATION).

Remove the screws holding the side doors.

5.7. Review of the daily and weekly cleaning outlets.

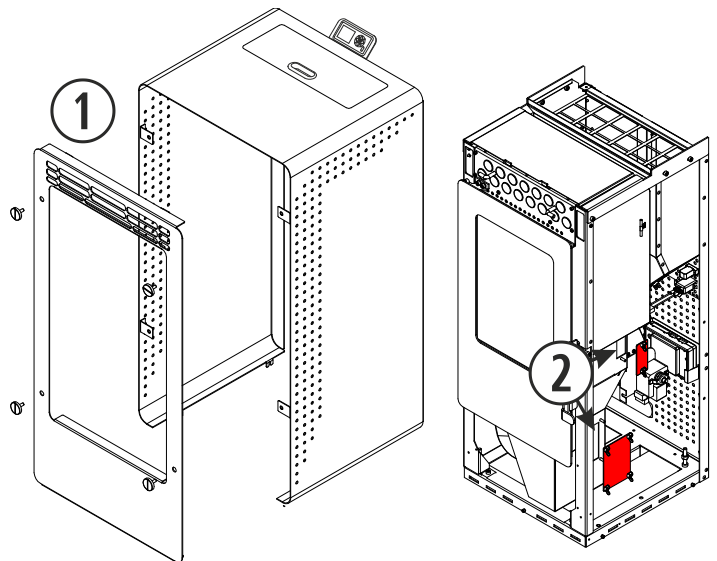
5.8. Cleaning outlets. The cleaning outlet lids are marked in red.

You must remove the side outlets, enter the wire brush and move it through the entire surface in order to remove all the ash attached to the walls of the gas chamber. This operation must also be performed with the front cleaning outlet.

As indicated in *drawing* you can access to the lateral and lower cleaning outlet, which must be thoroughly cleaned, since the correct operation of the stove will depend on its cleaning.

In the case of the lateral outlets, you must be aware that there is one on each side of the stove, in addition to the core outlet located under the ash box.

①	Forro frontal-top.
②	Lateral cleaning outlets.



Drawing 15

It is recommendable to calculate the frequency with which you clean the outlet cleaning considering the hours of operation, thus avoiding ash saturation.

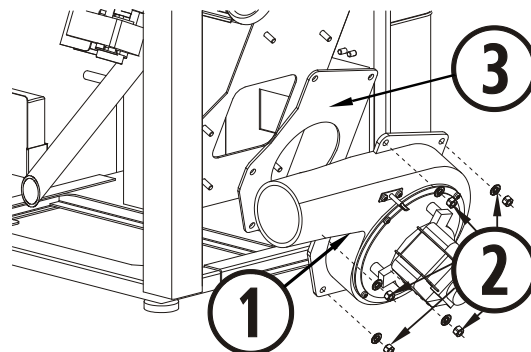
Once you clean the walls of the stove, you must be sure that the cleaning outlet is securely closed, since the proper operation of the stove depends on this cleaning.

5.9. Cleaning of the exhaust circuit of the stove, extractor's collector.

For an optimal cleaning of the extractor's collector, it is recommended to dismantle the extractor itself in order to have full access to this zone for a better cleaning. Once the extractor is dismantled, clean it with a dry brush and be careful with the turbine and structure.

EN

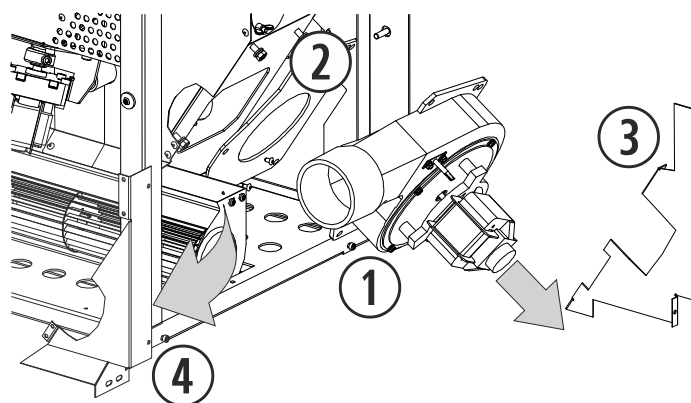
①	Exhaust circuit extractor.
②	Nuts and washers (5 units).
③	Ceramic fiber joint (replace).



Drawing 16

In the 5,5kW and 7kW models the convection chamber plates must be removed.

①	Exhaust circuit extractor.
②	Ceramic fiber joint (replace).
③	Back convection chamber plate.
④	Front convection chamber plate.



Drawing 17

When reassembling the exhaust it is **COMPULSORY** to replace the exhaust joint with a new one as you run the risk of gas entering in our home.

5.10. Dismantling and Cleaning of gas outlet pipes.

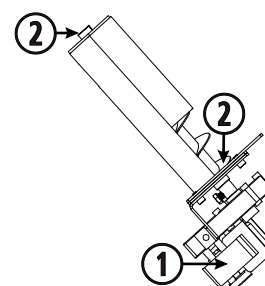
When mounting the gas outlet pipeline, make sure it is well assembled, preferably sealed with silicone. If the pipe has sealing joints, you must verify its good condition and replace it if necessary.

5.11. Lubrication of the brass tips of the endless shaft's upper and lower parts with lubricant oil; a small quantity is enough for all the season. This operation is only recommended in the case of noise.

You get access to the lower tip from inside the hopper, you will see it clearly after removing all pellets.

In order to reach the upper tip, you have to dismantle the endless screw from the back side of the stove; this shall be necessary only in case of noise as it has been lubricated at manufacturing, with a high quality lubricant sufficient for many years.

①	Reducing motor of endless.
②	Brass fitting and lubrication point.

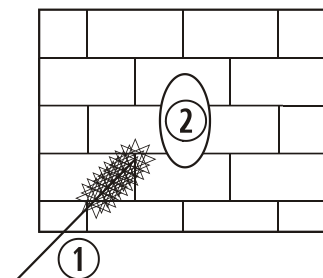


Drawing 18

5.12. Cleaning of the pellets drop tube.

Use the brush provided by **NETFLAME** to remove the dust until the end of the tube.

①	Cleaning brush.
②	Pipe of pellets fall.



Drawing 19

5.12. Lubricate the screws and the glass door handle.

5.13. Clean the air entrance pipe.

5.15. Clean the convector and the interior of the convection chamber. A dirty convector or a dirty convection chamber will reduce the performance of the stove and may cause overheating alarms.

5.16. Review the glass door joints.

Review in detail any imperfections which may cause an air inlet. Replace them if necessary.

5.14. Cleaning the dirt which may be accumulated inside the stove, accessing through the back.

5.18. Empty the hopper to take remaining pellets out to avoid pellets absorb humidity.

IMPORTANT: After cleaning or fixing, make sure the stove operates correctly. Once you turn the stove off or during the seasons when you do not use it, disconnect the stove to avoid electronic damages.

CHECKING AT BEGINNING OF SEASON.

It consists in controlling the combustion air inlet and gas outlet; make sure nothing prevents normal circulation (e.g. bird nests). The gas outlet must also be inspected for possible water infiltrations.

In addition, it is recommended to clean the base of floor of the stove, the back side of the stove that you reach through the back grid or lateral doors, in order to take eventual dust away that might have stacked during summer time.

6. PROBLEMS AND RECOMMENDATIONS.



WHAT NOT TO DO.

6.1. Do not turn the stove on and off successively because this might damage the electronic components and motors ~230/240V - 50Hz.

6.2. ***Do not touch the stove while your hands are wet.*** Though the stove is equipped with ground plug, it remains an electric machine that could cause electric discharge if handled incorrectly. A qualified technician only shall resolve the eventual problems.

6.3. Do not remove any screw of the zones exposed to high temperature before they have been lubricated properly with lubrication oil.

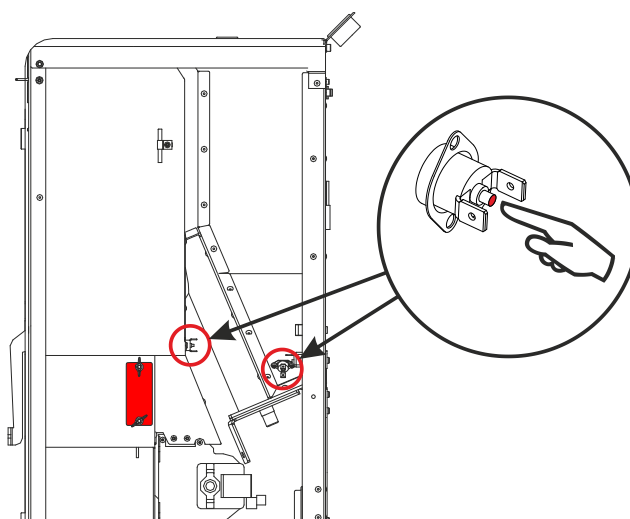
WHAT DO TO IF...

THE STOVE REMAINS OUT OF POWER:

- 6.4. Make sure the stove is connected and the plug is leading power.
- 6.5. Make sure the cable is not damage or cut.
While the stove is disconnected, dismantle the right side of the stove and check if any lead of the C.P.U. is slack.
- 6.6. Check the C.P.U pilot. If it is OFF, check also the fuse on the C.P.U.

PELLETS DO NOT FALL AND THE STOVE DOES NOT TURN ON:

- 6.7. Check if there are pellets in the hopper.
- 6.8. Make sure the glass door is closed.
- 6.9. Make sure the gas outlet tube is not obstructed by anything (e.g. bird nest, plastic, etc.).
- 6.10. Make sure the exhaust motor works, because if it does not work fuel will not fall.
- 6.11. If the reducer motor does not rotate and the displays indicates the pulses, the first thing to do will be unplug the stove and verify if the safety thermostat has been activated. **With the stove unplugged**, check that the safety thermostat is located inside the stove, by opening the right side. To activate it, you must press the button. If the thermostat is activated you will hear a “click”. If the safety thermostat had been activated before, consult your dealer.



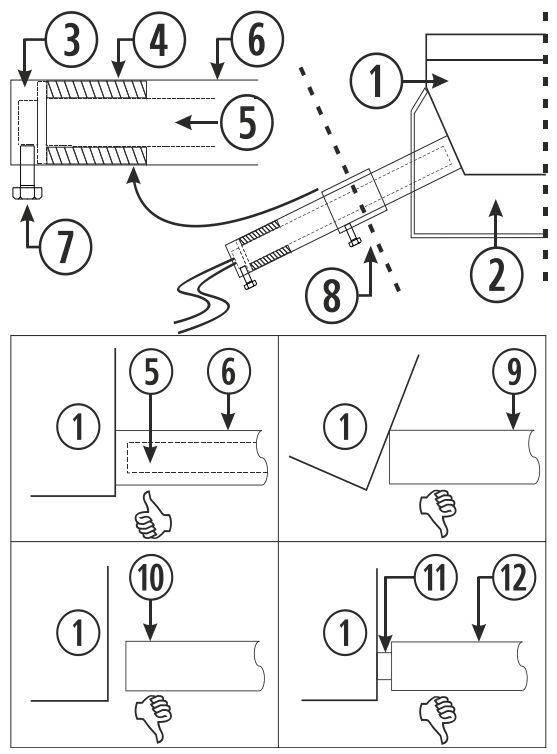
Drawing 20

- 6.12. If the reducer motor receives current and rotate slower than usually, it may have something blocked such as a screw, a piece of wood, etc. To solve this problem, you must empty the hopper and, even if necessary, to remove the auger screen.
- 6.13. If when the reducer motor rotates makes a noisy is due to a lack of lubrication- you have to lubricate only the auger screen, **not the reducer motor**, see point 5.11.

PELLETS FALL BUT THE STOVE DOES NOT TURN ON:

- 6.14. Make sure the glass door is well closed.
- 6.15. Make sure the burn pot is correctly placed, that it is in contact with the resistance tube and the central hole of the burn pot goes along with this tube.

①	Burn pot.
②	Burn pot support.
③	Resistance air inlet.
④	Resistance drive.
⑤	Start-up resistance.
⑥	Resistance tube support.
⑦	Screw of resistance.
⑧	Resistance support guide.
⑨	Resistance support tube, badly fixed.
⑩	Resistance support tube, badly fixed.
⑪	Start-up resistance, badly fixed.
⑫	Resistance support tube; badly fixed.



Drawing 21

6.16. Pay special attention to the cleaning of the stove as excess of dust may prevent the stove from starting on.

THE START-UP RESISTANCE DOES NOT WORK:

6.17. Make sure the resistance heats, take the burn pot and see if it becomes light red (**do not touch**).

THE GAS OUTLET EXTRACTOR DOES NOT WORK OR DOES NOT WORK CORRECTLY:

- 6.18.** Make sure the motor rotates properly by rotating it with your hand (the stove should be disconnected to do so).
- 6.19.** Check that power reaches the motor, by turning the stove on.
- 6.20.** Also check the exhaust connection strip and the C.P.U.

THE CONVECTION FAN DOES NOT ROTATE:

6.21. Make sure that the turbine is not stalled by unplugging the stove. Then access to the right side and rotate it with your hand to ensure that it rotates perfectly.

THE STOVE TURNS OFF:

- 6.22.** There might be no pellets in the stove.
- 6.23.** A forgotten set programme might have stopped the stove.
- 6.24.** A bad quality of pellets, humidity can be causes of unexpected stops.
- 6.25.** If the stove turns off and there are half burnt pellets in the burn pot, this might be due to a lack of cleaning. Revise chapter related to cleaning and maintenance.
- 6.26.** Internal dirt or ongoing use without cleaning.
- 6.27.** If the stove is off and there are no pellets in the burn pot, check the reducer motor, convection motor and extractor.

ALARM IN TABLET / DISPLAY KEYBOARD:

Revise paragraph **Alarms** in user manual.

7. WARRANTY.

NETFLAME (C.I.F.: A - 36.796.944) warranties this product for 2 (two) years from the date of purchase in case of manufacture and materials default.

The responsibility of **NETFLAME** is limited to the provision of the stove, which has to be installed properly and in accordance with the instructions provided at the moment the stove was purchased and in accordance with the laws in force.

The installation must be carried out by qualified personnel who will assume the complete responsibility of the final installation and the subsequent correct operation of the stove. **NETFLAME** will not be held responsible if these recommendations have not been followed. The installations made in public places are subject to specific areas norms.

It is necessary to check the operation of the product before completing the installation with the brickwork items (e.g. chimney decoration items, cladding, wall paint, etc.).

NETFLAME does not bear the responsibility of any possible damage and subsequent repair expenses of the below mentioned items, including when damage was caused by the replacement of damaged pieces.

NETFLAME ensures all its products are made of optimal quality materials and design techniques that ensure the best efficiency.

If during normal use, you notice damaged pieces, the replacement of those pieces will be done, free of charge, by the distributor who finalized your purchase.

For the products sold abroad, this replacement will be carried out free of charge, in the premises of the company unless there are special agreements with distributors of our products abroad.

CONDITIONS OF VALIDITY WARRANTY:

For the warranty to be considered as valid, the following conditions must be met:

- Hold a proof of purchase or a purchase note that contains the product's serial number.
- The assembly and start-up of the machine shall be done by an approved technician who considers the technical characteristics of the installation and connection of the machine; in any case, the installation shall be done according to the instructions given in the instructions manual provided with the machine.
- The stove is used as indicated in the instructions manual provided with the stove.

The warranty does not cover the damages due to:

- Atmospheric, chemical agents and/or unsuitable use of the product, lack of maintenance, unsuitable handling or modifications of the product, inefficiency and/or unsuitability of the smoke outlet tube and/or other causes that do not depend on the product.
- Superheating of the stove due to combustion of unsuitable material that does not correspond to the type of pellets (wooden pellets) indicated on the manual provided with the stove.
- Transport of the product; it is highly recommended to carefully control the product at receipt and advise the vendor immediately in case of any damage, by taking note of the anomalies on the transportation ticket, and making a copy for the transporter. You have 24 hours to bring a written claim to your distributor/transporter.
- Reimbursements will be accepted only if they have been previously accepted in writing by **NETFLAME**, if the stove is in perfect condition and given back in its original packaging, with a brief explanation of the problem, copy of the ticket and invoice if you have it, fret paid and a written document stating your acceptance of those conditions.
- **NETFLAME** does not grant any compensation for any direct or indirect damages caused by the product or resulting from it.

The following will have a limited guarantee of 6 months or 3,000 ignitions (whichever comes first):

- All parts that are subject to wear: the fiber sealing and ceramic glass found at doors, perforated baskets, parts of the furnace (vermiculite, mullite, etc.), the ignition coil and the exhaust fan turbine (helix).
- Any fixed or movable part of the heater with a cosmetic default that does not affect operation.

- Changes in colour, cracks and slight differences in size when it comes to ceramic parts (if the heater or boiler is equipped with them) cannot be considered a source of complaint, since these are intrinsic qualities of this type of material.

The following situations are not covered by **NETFLAME's** warranty:

- The building and/or plumbing works that you might have carried out for the installation of your stove or boiler.
- For these machines that allow hot water production (thermos/flasks or storage): the pieces related to hot water installation not provided by **NETFLAME**. In the same way, the gauges or regulations of the product that have to be done because of the type of fuel or due to the characteristics of the installation, are excluded from the warranty.
- This warranty is valid only for the buyer and cannot be transferred.
- The replacement of pieces does not extend the warranty.
- Compensations will not be granted because of basic inefficiency of the stove or a heating calculation that was not properly carried out for a determined period of time.
- This is the unique valid warranty and no one is authorized to bring any other on the name or on behalf of **NETFLAME INTERVENTION DURING THE WARRANTY PERIOD**.
- **NETFLAME** does not grant any compensation for any direct or indirect damages caused by the product or resulting from it.
- Modifications to the electrical connections, components or the structure of the stove not authorized by **NETFLAME**.
- Malfunctions or problems caused by non-original components or parts that were not supplied by **NETFLAME** or its network of distributors.

The intervention query must be sent to the entity which sold the product.

NETFLAME reserves the right to include modifications in the manuals, warranties and prices without prior notice.

Any type of suggestion and/or claim must be sent, in writing, to:

NETFLAME (C.I.F.: A - 36.796.944).

Polígono industrial A Pasaxe, C/15 – N° 22 – Parcela 139.

36316 – Vincios / Gondomar – Spain.

Fax: + 34 986 262 186

<http://www.netflame.es>

Information to communicate in your suggestion and/or claim:

Name and address of your provider:

Name, address and telephone number of the entity that made the installation:

Name, address and telephone number of the buyer:

Invoice and/or ticket of purchase:

Date of installation and date of first operation:

Serial number and model of the stove:






Control, revisions and annual maintenance stamped by your distributor:

Make sure you clearly expose the reason of your demand by bringing all the information necessary to avoid misunderstanding of your query.

The interventions made within the warranty period include free repair, as per the laws in force.

JURISDICTION:

Both parties, by passing and accepting the order, are submitted to the judges and courts of Vigo (Spain), expressly excluding any other court, including in case of payment made within another location in Spain or any other country.

-  Cet appareil peut être utilisé par des enfants à partir de 8 ans et des personnes souffrant d'un handicap physique, sensoriel ou mental léger ou n'ayant pas suffisamment d'expérience et de connaissances, sous surveillance ou à condition qu'ils aient reçu une formation appropriée pour utiliser l'appareil de manière sûre et qu'ils soient conscients des risques qu'il entraîne. Les enfants ne doivent pas jouer avec l'appareil. Le nettoyage et **l'entretien à effectuer par l'utilisateur** ne doivent pas être réalisés par des enfants sans surveillance.
-  La porte vitrée et plusieurs parties de l'appareil peuvent devenir très chaudes.
-  **ATTENTION !** Ne pas ouvrir la porte quand l'appareil est en fonctionnement.
-  **Lisez attentivement le présent manuel d'utilisation avant de vous servir de l'appareil**, pour savoir comment en tirer le meilleur parti et l'utiliser en toute sécurité.
-  Faire particulièrement attention aux paragraphes 4 et 9 - 11.

SOMMAIRE

1.- CONSIDÉREZ BIEN QUE...	Page 41
2.- RECOMMANDATIONS ET AVERTISSEMENTS.	Page 41 – 42
3.- COMBUSTIBLE.	Page 42
4.- INSTALLATION.	Page 42 – 48
5.- NETTOYAGE ET ENTRETIEN.	Page 48 – 52
6.- PROBLÈMES ET RECOMMANDATIONS.	Page 52 – 54
7.- GARANTIE.	Page 55 – 56
8.- SCHEMA ELÉCTRIQUE.	Page 93 – 94
9.- MESURES 5,5kW (LXS 00-02).	Page 95
10.- SPÉCIFICITÉS 5,5kW (LXS 00-02).	Page 96
11.- MESURES 7kW (VXS 00-01).	Page 97
12.- SPÉCIFICITÉS 7kW (VXS 00-01).	Page 98
13.- MESURES 9,5kW (MXS 00-02).	Page 99
14.- SPÉCIFICITÉS 9,5kW (MXS 00-02).	Page 100

1. CONSIDÉREZ BIEN QUE...



Pour prévenir d'éventuels accidents, une installation correcte doit être réalisée, conformément aux instructions précisées dans le présent manuel. Votre distributeur **NETFLAME** est disposé à vous aider et à vous fournir les informations relatives aux codes, règles de montage et normes d'installation dans votre région.

Du fait d'une absence de contrôle direct sur l'installation de votre poêle, NETFLAME ne la garantit pas et n'assume pas la responsabilité qui pourrait découler de dommages occasionnés par une mauvaise utilisation ou une mauvaise installation.

Nous vous recommandons fortement de faire réaliser le calcul calorifique et installation par un chauffagiste confirmé.

Il est recommandé de faire réaliser l'installation de votre chaudière à pellets par un installateur confirmé.

Les maintenances de fin de saison ou tous les 500 kg de combustible consommé, réparations ou modifications sur l'équipement devront être effectués par un personnel autorisé.

Avant de débiter l'installation du poêle, réviser le paragraphe 4.

2. RECOMMANDATIONS ET AVERTISSEMENTS.



- 2.1. Toutes les réglementations locales, y compris celles relatives aux normes nationales et européennes doivent être respectées lors de l'installation l'appareil.
- 2.2. Le poêle doit être installé sur des sols qui ont une capacité portante suffisante et, si la construction existante ne permet pas de satisfaire à cette condition préalable, les conditions pour que cela se produise doivent être créées, par exemple en posant une plaque de répartition ou de distribution de charge.
- 2.3. Pour allumer le poêle, ne jamais utiliser d'essence, de combustible pour lanterne, de kérosène, ni autre liquide de nature similaire. Maintenir ce type de combustibles éloignés du poêle.
- 2.4. Ne pas essayer d'allumer le poêle si la vitre est cassée.
- 2.5. S'assurer que la porte en verre du foyer à combustion soit bien fermée au cours du fonctionnement de l'appareil, contrôler, en outre, le bac à cendres (s'il y en a un) ainsi que les trappes de nettoyage.
- 2.6. Il est interdit d'apporter des modifications non autorisées. Utiliser uniquement les pièces détachées fournies par NETFLAME (voir vue éclatée).
- 2.7. Ne pas surcharger le poêle, un effort continu de chaleur peut causer un vieillissement prématuré et causer une détérioration de la peinture, (il est conseillé que la température d'évacuation des gaz ne dépasse pas 250°C).
- 2.8. Ne pas utiliser le poêle comme incinérateur.
- 2.9. Afin d'éviter une éventuelle décharge électrique, seul le personnel qualifié pourra accéder aux côtés et à la partie arrière du poêle.
- 2.10. Pour charger le combustible dans le poêle, ouvrir le couvercle de la trémie et y vider le sac de combustible, en veillant à ce que le combustible ne déborde pas.

①	Couvercle de la trémie.
②	Combustible.

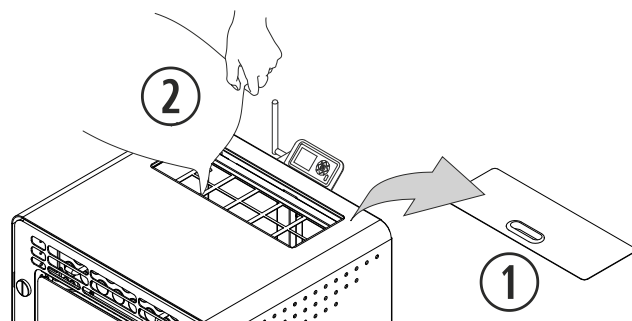


Schéma 1

- 2.11. **INCENDIE DANS LA SORTIE DES GAZ.** Pour prévenir cette situation, respecter les indications marquées dans le paragraphe 4 sur l'installation de la sortie des gaz. Comment agir :

- Le poêle s'éteindra automatiquement en cas de surchauffe dans la sortie des gaz. Ne pas débrancher le poêle.
- Appeler les pompiers.
- Consulter auprès de votre distributeur avant de rallumer le poêle.

3. COMBUSTIBLE.



Votre poêle est préparé pour fonctionner avec des pellets de bois, bien qu'il puisse fonctionner avec d'autres types de biomasse (veuillez consulter cette possibilité auprès de votre distributeur). S'il est possible d'utiliser un autre type de biomasse, vous devez modifier sur le menu combustible (consulter le manuel d'utilisateur), et dans la plupart des cas le panier de combustion n'est pas le même que celui utilisé pour le pellet de bois.

NETFLAME ne dispose d'aucun type de contrôle sur la qualité de pellet que vous utilisez, il ne peut garantir le rendement maximal de votre poêle, ainsi que la détérioration prématurée du poêle et son installation de sortie de gaz. Ci-après, un tableau avec les caractéristiques fondamentales que doit avoir le combustible:

	Pellets	Noyau d'olive	Coque d'amande
Diamètre (mm)	6	— —	— —
Longueur (mm)	5-25	— —	— —
Granulométrie (mm)	— —	3 - 4	6 - 8
PCI (Kcal/kg)	≥ 4300	≥ 3800	≥ 3700
Cendres (%masse)	< 1,5	< 1,5	< 1,5
Humidité (%masse)	< 12	< 12	< 12
Huiles	— —	Sans contenu d'huile	— —
Panier	Original	Spécifique	Spécifique

4. INSTALLATION.



Les distances de sécurité et les schémas de montage décrits ci-dessous sont purement informatifs, vous devrez adapter l'installation à la réglementation en vigueur concernant les sorties de gaz, les puissances, les distances minimales de sécurité pour les zones publiques spécifiques à chaque zone géographique.

L'installation des chaudières se fera de la même façon, donc il ne faut que montrer la chaudière 9,5kW. De la même manière, on ignorera les entrées d'air dans tous les dessins, car, au point 4.15, seront indiquées les mesures minimales de sécurité pour son installation.

RACCORDEMENT ÉLECTRIQUE.

La prise de courant pour raccorder le poêle doit avoir les caractéristiques suivantes :

- 4.1. Prise de terre conforme à la réglementation spécifique en vigueur.
- 4.2. Disjoncteur différentiel conforme à la réglementation spécifique en vigueur, avec l'ampérage correspondant. (Voir caractéristiques techniques du poêle).
- 4.3. Installation monophasée de courant alternatif ~230/240V – 50Hz et onde sinusoïdale pure.
- 4.4. Prise de courant d'accès facile. Si les caractéristiques de l'installation ne permettent pas accès à la prise de courant, il faudra installer un dispositif qui garantisse la séparation de contact de tous les pôles.
- 4.5. Le câble d'alimentation fourni par **NETFLAME** est de 1,4 mètre de long, il est possible que vous ayez besoin d'un câble plus long. Toujours utiliser un câble avec prise de terre et de section égale ou supérieure. Veiller spécialement à ce que le câble d'alimentation ne soit pas sous le poêle, ou qu'il se trouve en contact avec des surfaces chaudes ou coupantes qui pourraient l'endommager.

POUR DÉBALLER L'APPAREIL.

- 4.6. Retirer la caisse en bois et le plastique qui protège l'appareil.

- 4.7. Retirer les écrous et les vis qui fixent l'appareil à la palette et enlever la palette.
 4.8. Si le modèle comporte des parties en acier inoxydable, vous devez retirer le plastique qui les protège.
 4.9. Retirer la protection (① et ②).

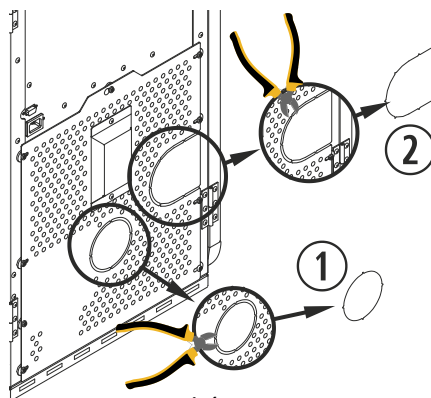


Schéma 2

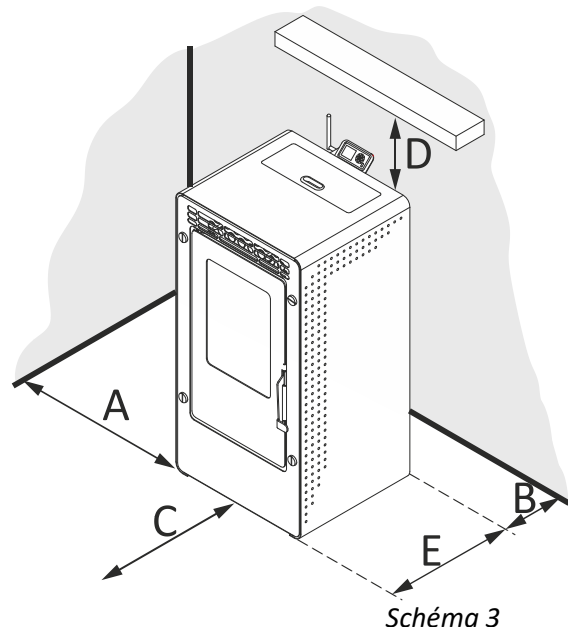
MATÉRIEL NÉCESSAIRE POUR L'INSTALLATION.

MATÉRIEL	CONFORMITÉ	CIRCONSTANCES
Le matériel doit être résistant à l'action agressive des produits de la combustion, à la condensation et à des températures constantes de 300°C. Le matériau être conforme à la législation locale pour la mise en oeuvre.	OBLIGATOIRE	•TOUTES.
Tuyauterie en aluminium, galvanisée ou en fer.	INTERDIT	•TOUTES.
Tuyauterie à double paroi isolée.	OBLIGATOIRE	<ul style="list-style-type: none"> •Proximité de matériels inflammables. •En traversant un vide ou un cloison. •Installation extérieure ou dans la cheminée existant.
	RECOMMANDÉ	<ul style="list-style-type: none"> •Humidité relative ambiante $\geq 60\%$. •Installation dans un espace public. •Possible accès d'enfants, personnes avec un handicap physique, sensoriel ou mental.
Té avec tampon.	OBLIGATOIRE	•TOUTES.
Collier de jonction.	OBLIGATOIRE	<ul style="list-style-type: none"> •Fixer la coquille de l'extracteur et la tuyauterie de sortie des gaz, pour qu'il soit impossible de démonter ou déplacer le poêle ou la tuyauterie sans des outils.
Ancrages de tuyauterie.	OBLIGATOIRE	<ul style="list-style-type: none"> •Fixer la tuyauterie pour qu'il soit impossible de démonter ou déplacer le poêle ou la tuyauterie sans des outils.
Ruban en aluminium et silicone haute température (300°C).	RECOMMANDÉ	<ul style="list-style-type: none"> •Si la tuyauterie ne dispose pas de joints d'étanchéité.

EMPLACEMENT ET DISTANCES DE SÉCURITÉ.

- 4.10. Ne pas installer le poêle dans une chambre à coucher.
 4.11. Installer une protection ignifuge entre le sol et le poêle si le sol est fait de matière combustible.
 4.12. Il faut respecter des distances de sécurité lorsque le poêle est installé dans des espaces où les matériels autour du poêle -que ce soient des matériaux de la construction, le carburant ou d'autres matériaux- puissent être inflammables. Il faudra également prendre en compte la facilité d'accès du poêle pour d'ultérieures maintenances ou réparations.

A	Mur latéral.	$\geq E$
B	Partie arrière du poêle. Séparation minimum permettant de visualiser l'étiquette avec le marquage du poêle.	≥ 80 mm
C	1,5 x profondeur poêle (min. 1500mm).	Voir cotes
D	Étagère.	≥ 500 mm
E	Profondeur du poêle.	Voir cotes



NORMES DE SÉCURITÉ POUR L'ÉVACUATION DES GAZ ET ENTRÉE D'AIR.

4.13. L'évacuation des gaz doit s'effectuer dans une zone ventilée, elle ne peut se réaliser dans des zones fermées ou à moitié fermées telles que les garages, couloirs, intérieur de la chambre à air de la pièce ou autres lieux où les gaz peuvent se concentrer.

4.14. Les superficies de la chaudière peuvent atteindre des températures suffisamment élevées pour causer des brûlures, nous vous recommandons d'utiliser tout type de grille non combustible pour éviter d'éventuelles brûlures des enfants et personnes âgées.

L'extrémité du tube d'évacuation des gaz doit dépasser le haut de l'appareil. **Il est nécessaire d'installer au moins deux mètres (2m) de tube à la verticale** de cette façon, créer un flux naturel empêchant de possibles retours de fumées ou d'odeurs provoquées par une coupure de courant.

La longueur maximale du tuyau horizontal est de 1 mètre, car au-delà il existe un risque d'accumulation de cendres, de condensation ou de corrosion dans cette zone.

Au cas de coupures de courant et de conditions météorologiques inhabituelles (orages, vents forts) vous devez installer un onduleur (UPS) (disponible en option).

Cet appareil, alimenterait seulement l'extracteur d'évacuation des gaz.

4.15. Distances depuis les portes, fenêtres, grilles de ventilation, ou entrées d'air de la pièce ou de la maison:

A	Distance depuis une grille de ventilation.	500 mm
B	Distance depuis une grille de ventilation.	500 mm
C	Partie latérale d'une porte.	1250 mm
D	Partie supérieure d'une fenêtre.	650 mm
E	Partie supérieure d'une porte.	650 mm
F	Partie latérale d'une porte.	1250 mm
G	Mur adjacent.	300 mm
H	Hauteur depuis le mur adjacent.	2300 mm
I	Immeuble adjacent.	650 mm

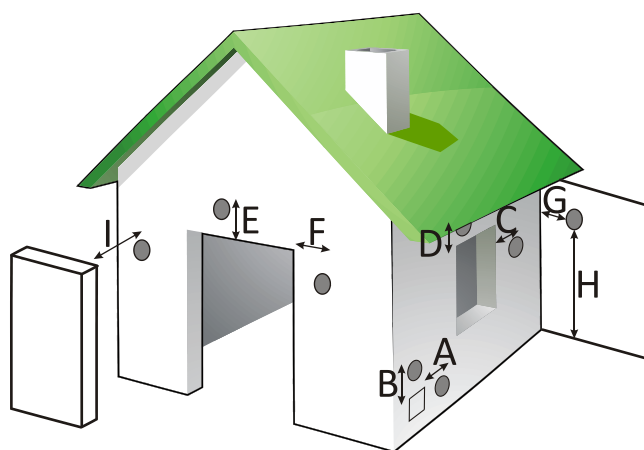


Schéma 4

Les distances peuvent varier selon la réglementation locale.

4.16. La distance minimale à partir de l'évacuation des gaz au sol ne doit pas être inférieure à 65 centimètres, toujours selon le type de surface. Les gaz peuvent réussir à brûler la pelouse, les plantes et arbustes situés à proximité de l'évacuation des gaz. Dans le cas où la sortie de l'appareil est plus basse, vous devez prendre

des mesures de sécurité appropriées. Le tuyau de sortie des gaz ne doit jamais être en dessous du niveau de l'extracteur.

- 4.17.** La distance entre l'évacuation des gaz et le trottoir public doit être d'au moins 2,20 mètres. Consultez-vous vos réglementations locales.
- 4.18.** **Ne jamais** emboîter le tube d'évacuation des gaz de l'appareil dans une cheminée ou dans un tube déjà installé dont le rayon est 4 fois plus grand que le tube de l'appareil ($\varnothing 80$ maximum 200cm^2). En cas d'installation dans une section de l'appareil supérieure à celle indiquée, la sortie des gaz doit se canaliser jusqu'à la partie supérieure.
Si le tuyau qui avait précédemment installé a été utilisé par un appareil à autre type de combustible (bois, pétrole, etc.), il est **OBLIGATOIRE** d'effectuer un nettoyage complet du même, pour réduire le risque d'incendie dans la sortie des gaz.
- 4.19.** Le tube d'évacuation des gaz ne peut être installé dans aucun type de tuyauterie partagée, comme la tuyauterie d'une hôte aspirante par exemple.
- 4.20.** Si l'installation de l'évacuation des gaz n'est pas correcte, le mélange d'air à la combustion peut être faible et peut ainsi salir le mur de la maison ou de la pièce, accumuler un excédent de cendres à l'intérieur de l'appareil ou provoquer alors une dégradation prématurée des différentes pièces métalliques.
- 4.21.** Le tube d'entrée d'air **ne doit pas être canalisé** car cela nuirait au bon fonctionnement de l'appareil. Pour cette raison et pour faciliter l'entrée d'air frais, vous placerez une grille de ventilation à au moins 50 centimètres à la fois à l'horizontale qu'à la verticale, pour l'entrée d'air frais, **voir le point 4.15.**
Il faut également éviter un effet direct de courants d'air extérieur qui affectent le bon fonctionnement de l'appareil, et donc sa production de chaleur.
La ventilation du locale doit satisfaire le débit minimum requis par la réglementation spécifique et le débit d'entrée d'air maximale de la machine.
Les ventilateurs d'extraction peuvent causer des problèmes lors de son utilisation dans la même pièce ou le même espace que l'appareil.
- 4.22.** En aucun cas le dessin de l'extrémité de la chimeée empêchera la libre circulation dans l'atmosphère des produits de combustion. On pourra placer une maille métallique avec une ouverture de 3x3 cm, pour empêcher l'entrée d'oiseaux et d'autres objets indésirables.
- 4.23.** Pour placer un module de vérification par mesurage et prise d'échantillons de gaz de combustion, ledit module devra avoir une fermeture d'étanchéité et autobloquante.

EXEMPLES D'INSTALLATION SORTIE DES GAZ.

Dans l'impossibilité de suivre ou de tenir compte de toutes les options d'installation et les réglementations locales d'installation dans votre région, NETFLAME garantit qu'avec les installations suggérées ci-dessous, votre poêle fonctionnera correctement, en respectant les mesures minimales de sécurité personnelles et matérielles

Si vous installez le poêle dans un bâtiment collectif, en plus de respecter les réglementations locales relatives aux sorties des gaz, vous devriez aussi consulter les résidents pour éviter des problèmes futurs.

Il est important de lire le manuel en entier, en particulier le chapitre d'installation pour assurer un bon fonctionnement et une bonne performance de votre poêle.

Si la canalisation d'étirage total est supérieure à 8 m, il est recommandé d'augmenter une mesure, pour réaliser tout l'ensemble avec le même diamètre dès la connexion du poêle, ou d'augmenter la section des les 4 m.

- 4.24.** L'installation reflété en suite est la plus courante. Il faut seulement considérer que si la le tuyau de la sortie des gaz située à l'extérieur de la maison est situé dans une zone de grande circulation, un tuyau isolé doit être installé.

①	Couvercle coupe-vent.
②	Anneau de fixation en acier inoxydable.
③	T de 135° avec contrôle.
④	Coude de 45°.
⑤	Manche isolant.
⑥	Sol en bois.
⑦	Protecteur du sol non combustible.
⑱	*Distance égal ou supérieure à 2 metres.
*	Si le tuyau est plus longue de 4 m , nous devrions augmenter une mesure.

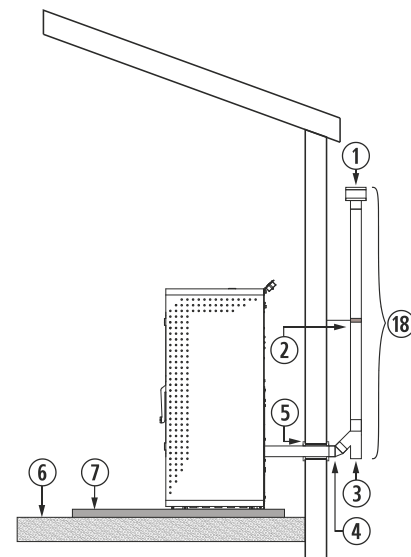


Schéma 5

4.25. Si, pour des questions esthétiques ou urbaines, ou règles de sécurité, la configuration ci-dessus ne peut pas être suivie, nous pouvons toujours installer le tuyau à l'intérieur de la maison, en accordant une attention particulière aux zones de contact de la maison et la hauteur minimale verticalement et longueur maximale horizontalement.

①	Couvercle coupe-vent.
②	Anneau de fixation en acier inoxydable.
③	T de 135° avec contrôle.
④	Coude de 45°.
⑤	Manche isolant.
⑥	Sol en bois.
⑦	Protecteur du sol non combustible.
⑭	Coude de 90°.
⑱	Distance égal ou supérieure à 2 metres.
⑲	MAX. 1 metre.

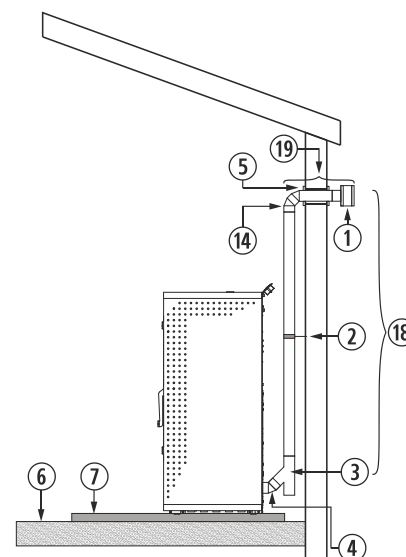


Schéma 6

4.26. Lors de l'assemblage à travers une cheminée de maçonnerie doit être noté la parfaite étanchéité entre le tuyau et l'isolement rigide. Aussi les zones de contact entre le tuyau et des zones carbourables possibles. La termination du tube peut être laissé dans la même cheminée, compte tenu de l'ouverture de la-même. Il faut veiller très particulièrement au nettoyage de la cheminée, notamment si elle avait été utilisée au préalable avec un poêle ou encastrable de bois. Dans ce cas, nous recommandons fortement de réaliser un nettoyage exhaustif du conduit, puisqu'une installation en mauvaises conditions pourrait provoquer un petit incendie.

Une fois que l'installation est terminée, nous devons isoler le foyer à l'intérieur de la maison.

②	Abrazadera de sujeción de acero inoxidable.
③	Te de 135° con registro.
④	Codo de 45°.
⑥	Suelo de madera.
⑦	Protector del suelo no combustible.
⑩	Tubo flexible de acero inoxidable.
⑪	Manguito unión rígido a flexible.
⑮	Mínimo 200mm.
⑯	Debe sobrepasar 1 metro el tejado.
⑰	Mayor a 4 m aumentaremos una medida.

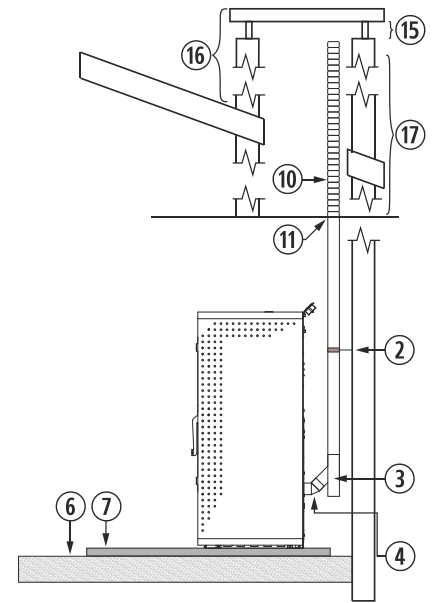


Schéma 7

4.27. Installation d'un poêle encastrable dans la cheminée existante peut être effectuée dans son intégralité avec tuyau flexible, comme montré dans la *schéma*. Nous devons prendre un soin particulier lors de la réalisation de l'isolation entre la cheminée et le tuyau de sortie des gaz pour éviter des possibles revers des gaz lors d'une tempête.

②	Anneau de fixation en acier inoxydable.
③	T de 135° avec contrôle.
⑥	Sol en bois.
⑦	Protecteur du sol non combustible.
⑩	Tuyau flexible en acier inoxydable.
⑪	Manchon adaptateur rigide-flexible.
⑫	Couvercle métallique.
⑮	Au moins 200mm.
⑯	Il doit dépasser 1 metre du toit.
⑰	Si le tuyau est plus longue de 4 m, nous devrions augmenter une mesure.

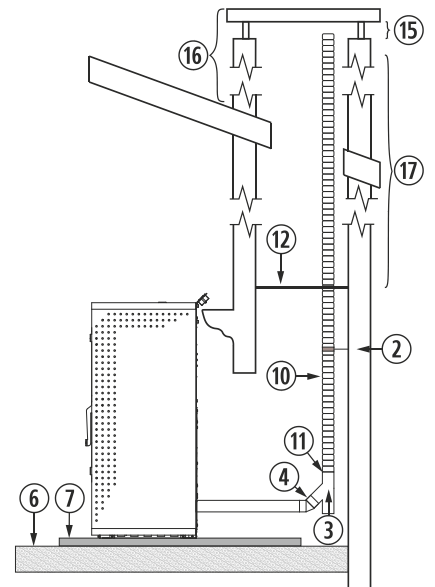


Schéma 8

Lors de l'installation du tuyau de sortie des gaz, veiller à ce qu'aucune partie chaude ne soit en contact ou à proximité de la carte électronique (CPU) ou de matériaux combustibles.

RACCORDEMENT DE L'ANTENNE WiFi, CÂBLE D'ALIMENTATION ET SONDE DE TEMPERATURE AMBIANTE.

Dans le foyer du poêle vous trouverez un carton *NETFLAME*. Il contient le manuel d'utilisateur, le manuel d'installation et de maintenance, l'antenne WiFi, le câble d'alimentation, la sonde de température ambiante et la brosse de nettoyage.

①	Clavier.
②	Support du clavier.
③	Embase de connexion magnétique.
④	Raccordement du courant électrique ~230/240V – 50Hz.
⑤	Branchement de la sonde de température ambiante.
⑥	Sonde de température ambiante.

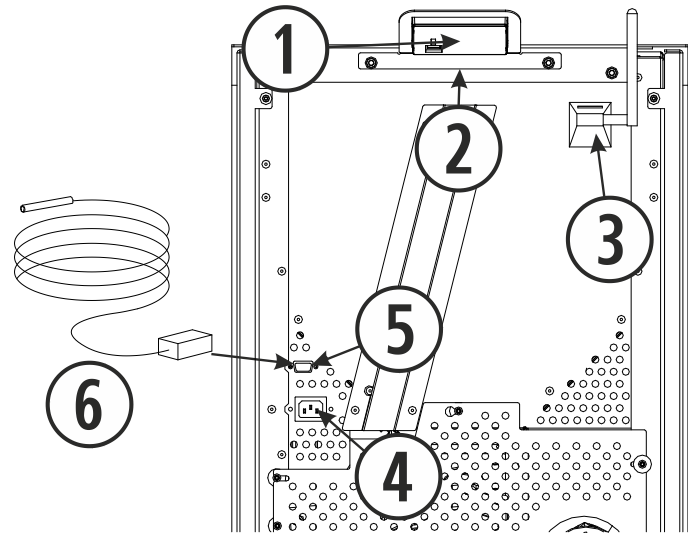


Schéma 9

Visser l'antenne WiFi à la base de connexion avec aimant, cette base sera à disposer sur la partie arrière de l'appareil. Une fois monté, l'ensemble doit être en position verticale (ce n'est pas une antenne ni une base articulée).

①	Antenne.
②	Embase de connexion magnétique.

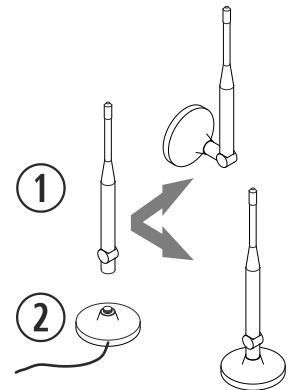
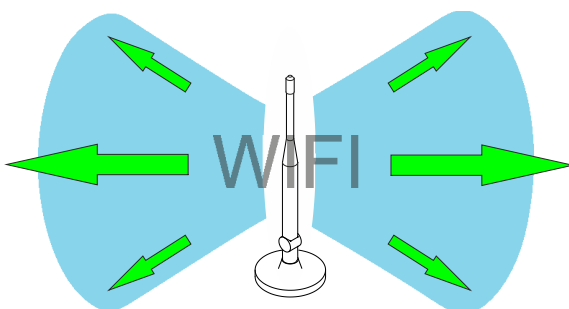
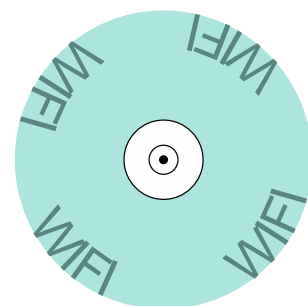


Schéma 10

Placer l'embase magnétique avec l'antenne où cela convient le mieux. Éviter dans la mesure du possible que le périmètre de l'antenne soit entouré de tôles métalliques, car cela pourra perturber le signal WiFi.



Vue WiFi élevé.



Vue WiFi en plan sans objets métalliques dans le périmètre.

5. NETTOYAGE ET ENTRETIEN.

Pour un bon fonctionnement de votre poêle, il est nécessaire de réaliser les opérations de nettoyage et de maintenance suivantes, à la périodicité indiquée. Toujours effectuer ces opérations avec le poêle à froid.

La détérioration de certaines parties du poêle par un manque de nettoyage implique la perte de deux ans de garantie offerts par **NETFLAME** (voir la section garantie).

NETTOYAGE QUOTIDIEN A FROID.



5.1. Nettoyage de l'échangeur.

Utilisez les poignées râteau, avec la porte fermée pour permettre la cendre de tomber dans le poêle. Cette opération est à réaliser quotidiennement sur appareil froid.

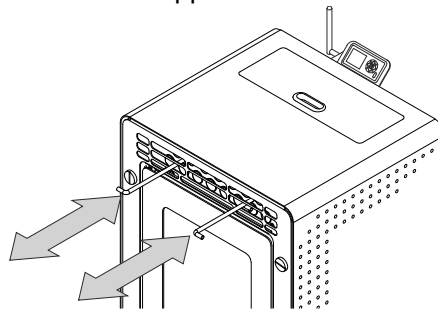


Schéma 11

5.2. Creuset et porte-creuset

Nettoyer le creuset, vérifier les trous du panier et aspirer le porte-creuset. Après le nettoyage remplacer le creuset correctement.

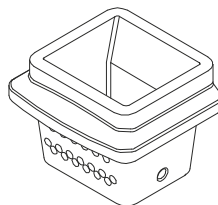


Schéma 12

5.3. Porte du foyer.

Nettoyez le verre simplement avec un chiffon ou en appliquant un liquide pour vitres **NETFLAME** toujours à froid.

MAINTENANCE HEBDOMADAIRE.



5.4. Bac à cendres.

Vider le cendrier et aspirer son emplacement.

① Bac à cendres.

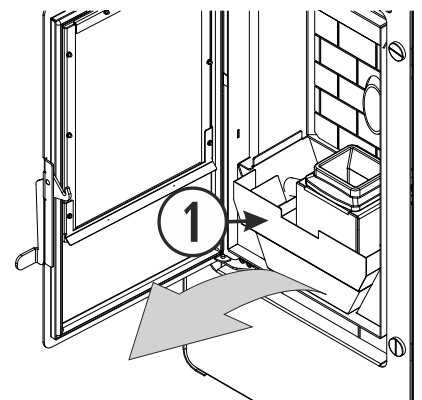


Schéma 13

5.5. Plaque supérieure du foyer

Pour les modèles 5,5kW et 7kW, le nettoyage de l'échangeur doit être réalisé par l'intérieur du foyer (②). Ce nettoyage sera hebdomadaire. Pour obtenir un meilleur accès à l'échangeur et faire un nettoyage complet, pour le modèle 7kW il faut pousser vers le haut la plaque supérieure du foyer (①), jusqu'à dégager les pattes

que le fixent à la plaque centrale et tirer de la plaque supérieure. Après le nettoyage, il faut remettre la plaque supérieure en s'assurant que les pattes sont bien en place.

①	Plaque supérieure du foyer.
②	Échangeur de chaleur.

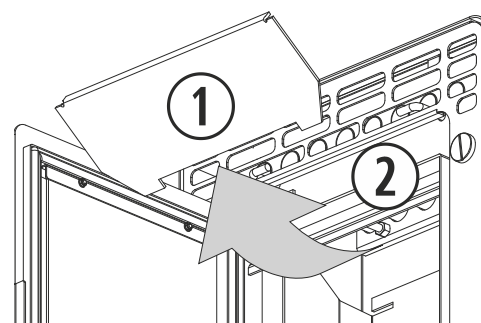


Schéma 14

FR

IMPORTANT: Si le poêle fonctionne, en étant rempli de cendres ou de résidus, ceci peut entraîner une déformation du bac à cendres, de son support, et même du foyer, et provoquer ainsi un mauvais fonctionnement et une avarie possible.

MAINTENANCE FIN DE SAISON OU CHAQUE 500 KG DE CARBURANT.



Cette maintenance est nécessaire pour assurer un bon fonctionnement du poêle et prolonger sa durée de vie. Lorsque la saison hivernale est terminée, contactez votre fournisseur (s'il ne l'a pas déjà fait) et prenez rendez-vous pour effectuer cette maintenance au cours de laquelle les opérations suivantes devront être réalisées (toujours avec le poêle hors tension):

5.6. Ouverture des portes latérales. (**ATTENTION, IL FAUT DEBRANCHER LE POÊLE AVANT D'EFFECTUER CETTE OPERATION**).

Dévisser les vis de fermetures des portes latérales.

5.7. Réviser les points de maintenance quotidienne et hebdomadaire.

5.8. Regards de nettoyage. Les caches des regards de nettoyage sont de couleur rouge.

Vous devez déposer les regards latéraux, passer la brosse métallique et la déplacer à plusieurs reprises partout pour décoller tous les résidus adhérant aux parois. Cette opération doit également être effectuée par le regard frontal de nettoyage.

Le schéma, vous indique l'accès aux regards de nettoyage latéraux et inférieur, qui doivent être soigneusement nettoyés, puisque du nettoyage dépend le bon fonctionnement de votre poêle. Attention, il y a un regard latéral de chaque côté du poêle, et le registre central est situé sous le bac à cendres.

①	Façade / Top.
②	Regards de nettoyage.

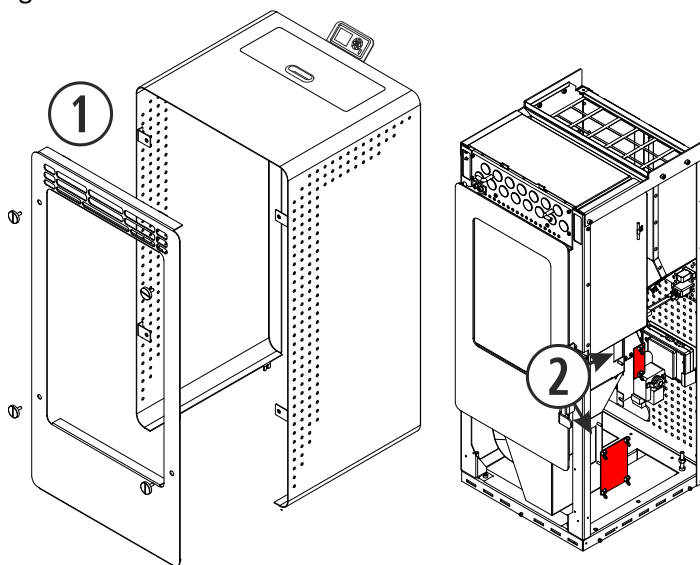


Schéma 15

Il est recommandé de contrôler fréquemment les regards de nettoyage en tenant compte des heures de fonctionnement, en évitant ainsi qu'il arrive à saturation de cendres.

Une fois les opérations de nettoyage terminées, vous devez vous assurer que les *trappes de nettoyage restent parfaitement fermées*, car d'elles dépendent le bon fonctionnement du poêle.

5.9. Nettoyage de la tuyauterie d'évacuation des gaz du poêle, collecteur de la sortie du gaz.

Pour un nettoyage optimal du collecteur de l'extracteur est conseillé de retirer l'extracteur lui-même, cela vous donnera un accès complet pour un meilleur nettoyage. Une fois que vous avez déposé l'extracteur, le nettoyer avec une brosse sèche, en accordant une attention particulière à la turbine et la carcasse.

FR

①	Extracteur de sortie des gaz.
②	Écrous et rondelles (5 unités).
③	Joint de fibre en céramique (à remplacer).

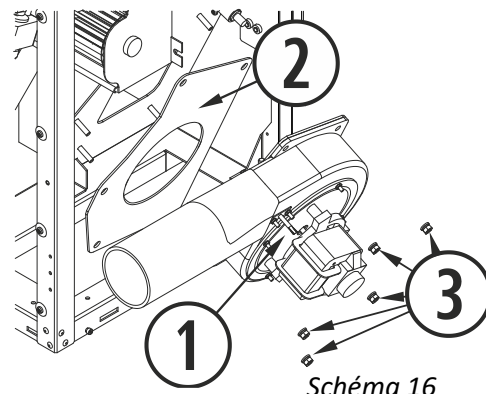


Schéma 16

Pour le modèles 5,5kW et 7kW, il faut enlever les plaques de la chambre de convection.

①	Extracteur de sortie des gaz.
②	Joint de fibre en céramique (à remplacer).
③	Plaque de la chambre de convection arrière.
④	Plaque de la chambre de convection avant.

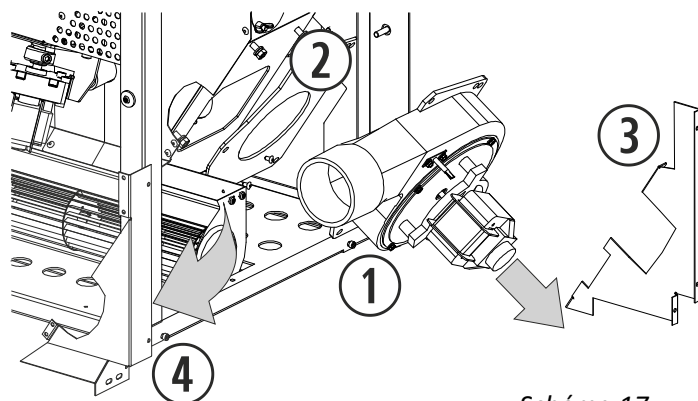


Schéma 17

Lors du remontage de l'extracteur est **OBLIGATOIRE** de remplacer le joint d'extracteur par un nouveau pour en assurer l'étanchéité.

5.10. Démontez et nettoyez la tuyauterie d'évacuation des gaz.

Lorsque vous remonterez la tuyauterie d'évacuation des gaz, il faudra vous assurer qu'elle soit bien scellée, avec du silicone de préférence. Si la tuyauterie dispose de joints d'étanchéité vous devez vérifier le bon état et les remplacer si nécessaire.

5.11. Lubrifiez les bagues en laiton de la vis sans fin haut et en bas avec de la graisse, une petite quantité est suffisante pour toute la saison. **Uniquement dans le cas de bruit.**

Vous avez accès à la bague inférieure par l'intérieur de la trémie, en vidant la totalité du combustible.

Pour accéder à la bague supérieure vous devez retirer la vis sans-fin de l'arrière du poêle, cette opération n'est nécessaire seulement qu'en cas de bruit.

①	Moteur réducteur vis sans-fin.
②	Bague en laiton et point de lubrification.

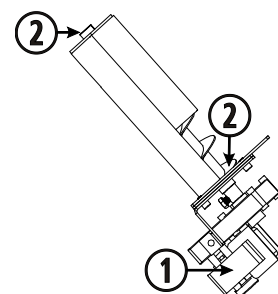


Schéma 18

5.12. Nettoyage du conduit des pellets.

Utiliser la brosse fournie par **NETFLAME** pour enlever toute la saleté qui pourrait avoir été adhérent dans le conduit de descente de granulé.

①	Brosse de nettoyage.
②	Tube de chute des combustibles.

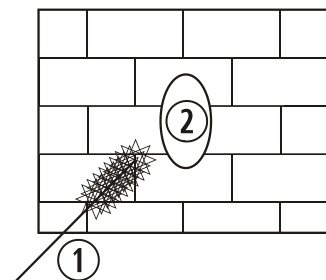


Schéma 19

5.13. Lubrification des vis et de la poignée de la porte de verre.

5.14. Nettoyer le convecteur et l'intérieur de la chambre de convection. Un convecteur ou chambre de convection sale réduira la performance du poêle et peut provoquer des alarmes de surchauffe.

5.15. Nettoyer le tube d'entrée d'air.

5.16. Révision des joints de la porte en verre.

Effectuer une révision détaillée afin de détecter tout ce qui pourrait causer une fuite d'air. Procéder au remplacement du joint de la porte si cela s'avérait nécessaire.

5.17. Nettoyage de la saleté qui peut s'accumuler à l'intérieur du poêle, y accéder par l'arrière de celui-ci.

5.18. Vider la trémie du combustible restant pour éviter qu'il absorbe l'humidité.

IMPORTANT: Après avoir effectué un nettoyage ou une mise au point, il est nécessaire de s'assurer du bon fonctionnement du poêle. Une fois que le poêle est éteint, et au cours de la période durant laquelle vous ne l'utiliserez pas, laissez le poêle hors tension. Une fois le bon fonctionnement du poêle vérifié, débranchez le poêle jusqu'à la saison prochaine.

RÉVISION DEBUT DE SAISON.

La révision consiste à s'assurer que l'entrée d'air à combustion et l'évacuation des gaz ne soient obstruées par aucun corps étranger (nids d'oiseaux par exemple) qui empêche une circulation normale de l'air. Il faudra également inspecter l'évacuation des gaz à la recherche d'éventuelles infiltrations d'eau.

Il est par ailleurs conseillé de nettoyer la base et la partie arrière du poêle, vous y accédez au travers de la grille arrière ou des portes latérales pour nettoyer les éventuelles poussières accumulées au cours de la saison estivale.

6. PROBLÈMES ET RECOMMANDATIONS.



CE QU'IL NE FAUT PAS FAIRE.

6.1. **Ne pas toucher le poêle avec les mains mouillées.** Bien que le poêle soit équipé d'une prise de terre, c'est malgré tout un appareil électrique qui pourrait de ce fait libérer des décharges électriques s'il est mal manipulé. Seul un technicien qualifié doit résoudre les éventuels problèmes.

6.2. Ne pas allumer et éteindre le poêle de façon répétée, car cela peut causer des dommages internes au niveau des composants électroniques et des différents moteurs de ~230/240V – 50Hz

6.3. Ne retirer aucune vis des zones exposées aux températures élevées sans les avoir lubrifiées avec de l'huile dégripante.

QUE FAIRE SI...

LE COURANT NE PARVIENT PAS AU POÊLE:

- 6.4. Assurez-vous que le poêle soit sous tension et qu'il y ait du courant.
- 6.5. Vérifiez que le câble ne soit pas détérioré ou coupé.
Avec le poêle hors tension, démonter la porte latérale droite et vérifier qu'aucune réglette ne soit débranchée sur la C.P.U.
- 6.6. Vérifiez le voyant de la C.P.U. S'il est éteint, vérifiez le fusible de la C.P.U.

FR

LE POÊLE NE S'ALLUME PAS:

- 6.7. Assurez-vous de la présence de pellets dans la trémie.
- 6.8. Assurez-vous que la porte en verre soit bien fermée.
- 6.9. Assurez-vous que le tube d'évacuation de gaz ne soit obstrué par aucun corps étranger: nids d'oiseaux, plastique, etc.
- 6.10. Assurez-vous que le moteur extracteur fonctionne, car s'il ne fonctionne pas, l'électronique ne permet pas le fonctionnement du moteur réducteur.
- 6.11. Si le moteur réducteur ne tourne pas et l'écran indique les impulsions, la première chose à faire est de débrancher le poêle et vérifier si le thermostat de sécurité n'a pas été activé. Avec le poêle débranché, vérifiez le thermostat de sécurité situé à l'intérieur de poêle, en ouvrant le côté droit. Pour l'activer, vous devez appuyer sur le bouton, si le thermostat est activé, vous entendrez un «clac». Si le thermostat avait été préalablement activé, consultez votre distributeur.

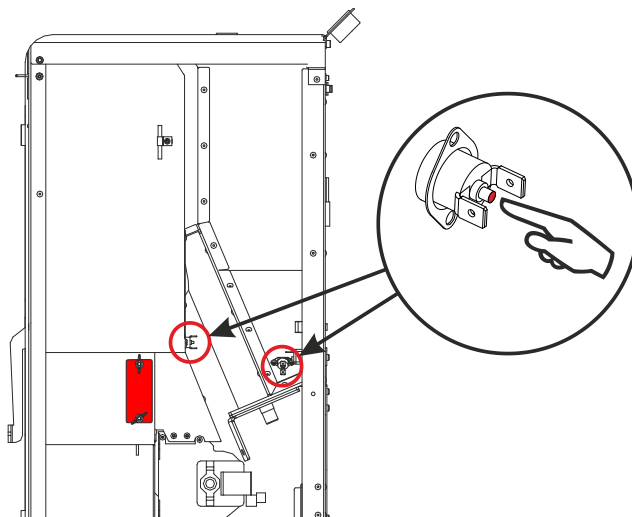


Schéma 20

- 6.12. Si le courant parvient au moteur réducteur et qu'il tourne plus lentement que la normale, il se peut qu'il soit obstrué par quelque chose: une vis, un morceau de bois, etc. Pour résoudre ce problème, il faudra vider la trémie, et démonter, si nécessaire la vis sans fin.
- 6.13. Si le moteur réducteur émet un bruit chaque fois qu'il tourne, c'est par manque de lubrification; il faut par conséquent lubrifier la vis du sans fin, **jamais le moteur réducteur** lui-même, voir au point 5.11.

LES PELLETS TOMBENT ET LE POÊLE NE S'ALLUME PAS:

- 6.14. Assurez-vous que la porte est bien fermée.
- 6.15. Assurez-vous que le panier est placé correctement, qu'il touche le tube de la résistance et le trou central du panier qui coïncide à ce même tube.

①	Panier.
②	Support du panier.
③	Entrée d'air de la résistance.
④	Voie de la résistance.
⑤	Résistance d'allumage.
⑥	Tube support de la résistance.
⑦	Vis d'arrêt de la résistance.
⑧	Guide du tube support de la résistance.
⑨	Tube support de la résistance, mal placé.
⑩	Tube support de la résistance, mal placé.
⑪	Résistance d'allumage mal placée.
⑫	Tube support de la résistance, mal placé.

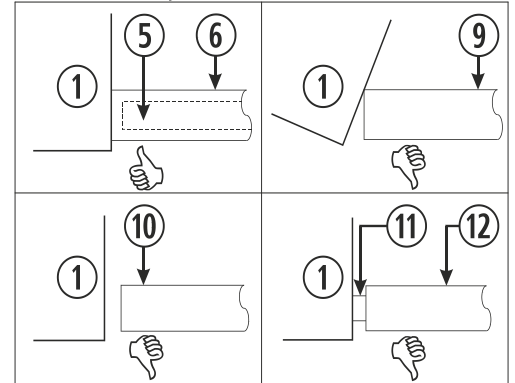
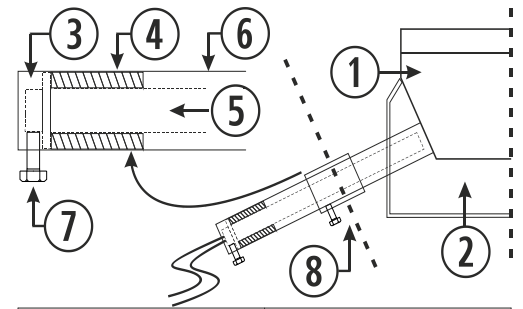


Schéma 21

FR

6.16. Prêtez une attention particulière au nettoyage du poêle car l'accumulation de saleté peut empêcher l'allumage du poêle.

LA RÉSISTANCE D'ALLUMAGE NE FONCTIONNE PAS:

6.17. Vérifiez que la résistance chauffe en prenant le panier et en veillant à ce qu'elle devienne rouge vif (**ne pas toucher**).

L'EXTRACTEUR D'ÉVACUATION DES GAZ NE FONCTIONNE PAS OU FONCTIONNE MAL:

6.18. Assurez-vous que le moteur ne soit pas raide en le faisant tourner avec la main, toujours avec le poêle hors tension.

6.19. Assurez-vous que le courant parvienne au moteur en allumant le poêle.

6.20. Vérifiez aussi la réglette de branchement de l'extracteur et le C.P.U.

LE VENTILATEUR DE CONVECTION NE TOURNE PAS:

6.21. Assurez-vous que la turbine ne soit pas rigide, pour cela il faut débrancher le poêle, ouvrir la porte latérale droite du poêle, et faire tourner la turbine manuellement.

LE POÊLE S'ETEINT:

6.22. Le poêle n'a peut-être plus de pellets.

6.23. Une programmation oubliée peut éteindre le poêle. Renvoyez la programmation du poêle au menu 1-2 et 1-3, de la même façon, voir aussi l'activation du crono dans le Menu 1-4a que doit être en NON.

6.24. Des pellets de mauvaise qualité, l'humidité, l'excès de sciure peuvent être la cause d'un arrêt non souhaité.

6.25. Si le poêle s'éteint et qu'il y a des pellets à moitié brûlés dans le panier de combustion, cela peut être dû à un manque de nettoyage. Revoyez le chapitre concernant le nettoyage et la maintenance.

6.26. Cela peut être dû à de la saleté à l'intérieur du poêle ou à une utilisation prolongée sans nettoyage.

6.27. Si le poêle est éteint et qu'il n'y a pas de pellets dans le panier, contrôler le moteur réducteur, la pompe accélératrice et le moteur extracteur.

ALARME EN TABLET/CLAVIER :

Vérifier le paragraphe **Alarmes** des instructions d'usage.

7. GARANTIE.

NETFLAME (C.I.F.: A - 36.796.944) garantit ce produit pendant deux ans à compter de la date d'achat dans le cas de défauts de fabrication et de matériaux.

La responsabilité d'**NETFLAME** se limite au fournissement de l'appareil, lequel doit être installé correctement et selon les instructions contenues dans les publications livrées à l'acquéreur du produit et en conformité avec les lois en vigueur.

L'installation doit être effectuée par une personne agréée qui assumera l'entière responsabilité de l'installation finale et le bon fonctionnement ultérieur du produit. **NETFLAME** se décharge de toute responsabilité dans le cas où ces précautions ne seraient pas adoptées. Les installations réalisées en lieux publics concurrents sont sujets à des normes spécifiques pour chaque zone.

Il est indispensable d'effectuer un essai de fonctionnement du produit avant de compléter l'installation avec les finitions correspondantes à la maçonnerie (éléments décoratifs de la cheminée, revêtement extérieur, les pilastres les murs peints, etc...).

NETFLAME n'assume aucune responsabilité pour tout dommage et coût de réparation des finitions mentionnées plus haut, même lorsque ceux-ci ont été causés par le remplacement de pièces endommagées.

NETFLAME assure que tous ses produits sont fabriqués avec des matériaux de haute qualité et des techniques de fabrication qui garantissent leur meilleure efficacité.

Si pendant l'utilisation normale, le poêle détecte des pièces défectueuses ou endommagées, le remplacement de ces pièces sera effectué gratuitement par le distributeur qui a conclu la vente ou par le revendeur de la zone correspondante.

Pour les produits vendus à l'étranger, le remplacement sera également effectué gratuitement, toujours dans notre établissement, sauf s'il existe des arrangements spécifiques avec les distributeurs de nos produits à l'étranger.

CONDITIONS ET VALIDITÉ DE LA GARANTIE:

Pour que la garantie soit reconnue comme valide, il faut vérifier les conditions suivantes:

- Être en possession du justificatif ou bon d'achat du produit sur lequel figure le numéro de série du produit.
- L'installation et la mise en service de l'appareil doit être effectuée par un technicien autorisé qui considère que les caractéristiques techniques de l'installation qui relie le dispositif sont appropriées, mais l'installation doit respecter les instructions contenues dans le manuel d'instructions qui est fourni avec le produit.
- L'appareil doit être utilisé comme indiqué dans le manuel d'instructions qui accompagne le produit.

La garantie ne couvre pas les dommages causés par:

- Les agents atmosphériques, chimiques et/ou un usage impropre du produit, surtension, un mauvais entretien, modifications ou altérations du produit, insuffisance et/ou inadéquation du conduit d'évacuation des fumées et/ou autres causes qui ne dépendent pas du produit.
- Une surchauffe du poêle due à la combustion de matériaux qui ne correspondent pas au type (pellets de bois) indiqué dans le manuel fourni avec l'appareil.
- Le transport du produit, donc nous recommandons de contrôler minutieusement la réception de la marchandise, en avisant immédiatement le revendeur de tout dommage, et en prenant note des anomalies sur le bulletin de livraison de transport, y compris la copie pour le transporteur. Vous disposez de 24 heures pour présenter une plainte par écrit à votre revendeur et/ou au transporteur.
- Seuls les retours ayant déjà été approuvés par écrit par **NETFLAME** seront acceptés, ils doivent être effectués dans des conditions parfaites et de plus retournés dans leur emballage d'origine, avec une copie du bulletin de livraison et la facture si vous l'avez, le cas échéant, des frets payés par écrit en acceptant ces conditions.
- Modifications non autorisées par **NETFLAME** dans la connexion électrique, dans les composants ou dans la structure du poêle.

La garantie sera limitée à 6 mois ou 3 000 allumages (ce qui expire en premier lieu) :

- Toutes les pièces assujetties à l'usure : les joints en fibre des portes, les verres céramiques des portes, le panier perforé, les pièces du foyer (vermiculites, mullites, etc.), résistance d'allumage et turbine de l'extracteur (hélice).

- Toute pièce du poêle qui présente une usure esthétique mais non fonctionnelle, aussi bien fixe qu'amovible.
- Les variations chromatiques, craquelures et petites différences de taille des pièces de céramique (si le modèle du poêle et/ou chaudière les inclut) ne constituent pas de raison de réclamation, puisqu'il s'agit de caractéristiques intrinsèques à ce type de matériel.

Reste exclu de la garantie **NETFLAME**.

- Les travaux de maçonnerie et/ou de plomberie qui seraient à réaliser pour l'installation du poêle ou de la chaudière.
- Pour les dispositifs qui permettent la production d'eau chaude (thermos ou accumulateurs): les pièces nécessaires pour installer l'eau chaude ne sont pas fournies par **NETFLAME**. En outre, les calibres ou les réglementations du produit doivent être réalisés selon le type de combustible ou les caractéristiques d'installation, et sont exclus de la garantie.
- Cette garantie n'est valide que pour l'acheteur et ne peut pas être transférée.
- Le remplacement des pièces ne prolonge pas la garantie.
- Les indemnités fondamentales ne seront pas couvertes en cas d'inefficacité de l'appareil dû à un calcul de chaleur mal conçu du produit pendant une période donnée.
- C'est la seule garantie valide, et personne n'est autorisé à en fournir d'autres au nom et pour le compte de **NETFLAME**. **INTERVENTION PENDANT LA GARANTIE.**
- **NETFLAME** décline toute indemnisation pour les dommages directs ou indirects causés par le produit ou ses dérivés.
- Modifications non autorisées par **NETFLAME** dans la connexion électrique, dans les composants ou dans la structure du poêle.
- Mauvais fonctionnement ou problèmes dérivés de l'utilisation de composants non originaux ou non fournis par **NETFLAME** ou par son réseau de distributeurs.

La demande d'intervention doit être accordée à l'établissement qui vend le produit.

NETFLAME se réserve le droit d'inclure des modifications dans leurs manuels, leurs garanties et leurs frais nécessité de les notifier.

Tout type de suggestions et/ou réclamations doit être présenté par écrit à:

NETFLAME (C.I.F.: A - 36.796.944).

Zone industrielle A Pasaxe, Rue 15 – N° 22 – Parcelle 139.

36316 – Vincios / Gondomar – Espagne.

Fax: + 34 986 262 186

<http://www.netflame.es>

Renseignements à inclure dans les suggestions et/ou les réclamations:

Nom et adresse de votre fournisseur.

Nom, adresse et numéro de téléphone de l'installateur.

Nom, adresse et numéro de téléphone de l'acheteur.

La facture et/ou le bulletin d'achat.

Date d'installation et de fonctionnement initial.

Numéro de série et modèle du poêle.

Contrôle, révisions et maintenances annuelles avec le cachet de votre distributeur.

Assurez-vous de bien expliquer la raison de votre demande, de fournir toutes les informations jugées nécessaires pour éviter les malentendus.

Les interventions au cours de la période de garantie prévoient une réparation de l'appareil sans frais, tel que prévoit la loi.

JURIDICTION:

Les deux parties étudient et acceptent tout simplement les commandes et se soumettent à la juridiction des juges et des tribunaux de Vigo, en renonçant expressément à toute autre loi applicable, même dans les cas de paiements pour d'autres populations espagnoles ou de d'autres pays.



Legga attentamente il presente manuale di istruzioni prima di utilizzare l'apparecchio. Solamente in questo modo potrà ottenere le migliori prestazioni e la massima sicurezza durante il suo impiego.



Questo apparecchio può essere utilizzato dai bambini a partire dagli 8 anni di età e da persone con capacità fisiche, sensoriali o mentali ridotte o che non abbiano esperienza o conoscenza, sempre sotto la supervisione o con la formazione adeguata riguardo all'utilizzo sicuro dell'apparecchio e con la corretta comprensione dei pericoli che può comportare. I bambini non devono giocare con l'apparecchio. La pulizia e la **manutenzione da effettuare da parte dell'utente** non devono essere effettuate dai bambini senza supervisione.



Il vetro della porta e alcune superfici dell'apparecchio possono raggiungere alte temperature.



ATTENZIONE!: non aprire la porta durante il funzionamento dell'apparecchio.



Prestare particolare attenzione ai paragrafi *4* e *10 - 14*.

INDICE

1.- OSSERVAZIONI...	Pagina 59
2.- CONSIGLI ED AVVERTENZE.	Pagina 59
3.- COMBUSTIBILE.	Pagina 60
4.- ISTALLAZIONE.	Pagina 60 – 66
5.- PULIZIA E MANUTENZIONE.	Pagina 66 – 70
6.- PROBLEMI E SUGGERIMENTI.	Pagina 70 – 72
7.- GARANZIA.	Pagina 73 – 74
8.- SCHEMA ELETTRICO.	Pagina 93 – 94
9.- MISURES 5,5kW (LXS 00-02).	Pagina 95
10.- CARATTERISTICHE TECNICHE 5,5kW (LXS 00-02).	Pagina 96
11.- MISURES 7kW (VXS 00-01).	Pagina 97
12.- CARATTERISTICHE TECNICHE 7kW (VXS 00-01).	98
13.- MISURES 9,5kW (MXS 00-02).	99
14.- CARATTERISTICHE TECNICHE 9,5kW (MXS 00-02).	100

1. OSSERVAZIONI...



Per prevenire la possibilità di incidenti assicurarsi di eseguire una corretta installazione rispettando le istruzioni di questo manuale. Il suo fornitore **NETFLAME** è a disposizione per aiutarla e fornirle informazioni per quanto in quanto alle norme e legislazione d'installazione della sua zona.

In assenza di un controllo diretto sull'installazione della sua stufa, NETFLAME non garantisce ne' si assume la responsabilita' per danni che possono derivare da un'installazione o uso improprio.

Si consiglia vivamente che il calcolo calorifico e installazione da un tecnico qualificato.

Se recomienda que un instalador autorizado instale su estufa de pellets.

Le manutenzioni di fine stagione od ogni 500 kg di carburante consumato, riparazioni o modifiche sull'apparecchiatura, dovranno essere eseguite da personale autorizzato.

Prima di procedere all'installazione della stufa, consultare il paragrafo 4.

2. CONSIGLI ED AVVERTENZE.



- 2.1. Tutte le normative locali, incluse quelle che si riferiscono a norme nazionali ed europee, dovranno essere eseguite una volta installata la stufa.
- 2.2. La stufa deve essere montata su pavimenti dalla capacità portante adatta e, se la costruzione esistente non permette questo prerequisito, dovranno crearsi le condizioni adatte, per esempio montando un pannello di ripartizione o distribuzione di carica.
- 2.3. Per accendere la stufa non si deve usare mai: benzina, carburante per lanterne, cherosene o altri liquidi infiammabili di natura analoga.
- 2.4. Non provare ad accendere l'apparecchio se il vetro è rotto.
- 2.5. Controllare che la porta di vetro del focolare sia ermeticamente chiusa durante l'uso. Verificare anche il cassetto porta-cenere (se in dotazione) e gli sportelli dei filtri di pulizia (se sono stati toccati).
- 2.6. Non è permesso realizzare modifiche non autorizzate. Utilizzare solo i ricambi forniti da NETFLAME (vedi esplosi).
- 2.7. Non sovraccaricare l'apparecchio. Un prolungato sforzo di calore può provocare l'invecchiamento precoce e il deterioramento della vernice (la temperatura del tubo di scarico non deve superare i 250 °C).
- 2.8. Non utilizzare la stufa per incenerire.
- 2.9. Per prevenire una possibile scarica elettrica, solamente il personale qualificato potrà accedere ai pannelli laterali e alla parte posteriore della stufa.
- 2.10. Per effettuare il rifornimento di carburante nella stufa, dobbiamo aprire il coperchio del serbatoio e svuotare il sacco di carburante, facendo attenzione ad evitare fuoriuscite di carburante.

①	Coperchio del serbatoio.
②	Carburante.

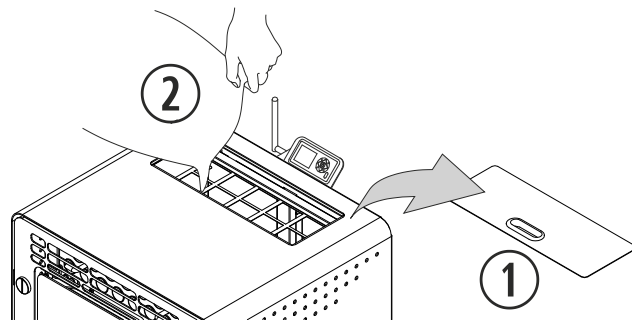


Figura 1

2.11. **INCENDIO IN USCITA DI GAS.** Per evitare questa situazione, rispettare le indicazioni riportate nel paragrafo 4 sull'installazione dell'uscita dei gas. Come agire:

- La stufa si spegnerà automaticamente, a causa della sovratemperatura nell'uscita dei gas. Non scollegare la stufa.
- Chiamare i vigili del fuoco.
- Consultare il proprio distributore prima di riaccendere la stufa.

3. COMBUSTIBILE.



La sua stufa è pronta per funzionare a pellet, anche se può andare bene con un altro tipo di biomassa (consulti il suo fornitore riguardo questa possibilità). Se è possibile l'uso di altri tipi di biomassa, è necessario modificare il menù combustibile (consultare il manuale d'uso), e nella maggior parte dei casi il cestello per la combustione non è lo stesso di quello utilizzato per il pellet di legno.

NETFLAME, non potendo controllare le caratteristiche del pellet da lei impiegato, non è in grado di garantire un funzionamento ottimale della sua stufa, né il possibile deterioramento precoce della stufa e della sua installazione dell'uscita dei gas. Di seguito si riportano i requisiti minimi che devono essere soddisfatti dal combustibile:

	Pellet	Noccioli di oliva	Gusci di mandorla
Diametro (mm)	6	— —	— —
Lunghezza (mm)	5-25	— —	— —
Granulometria (mm)	— —	3 - 4	6 - 8
PCI (Kcal/kg)	≥ 4300	≥ 3800	≥ 3700
Ceneri (% in massa)	< 1,5	< 1,5	< 1,5
Umidità (% in massa)	< 12	< 12	< 12
Oli	— —	Nessun contenuto di olio	— —
Cestello forato	Originale	Specifico	Specifico

4. INSTALLAZIONE.



Le distanze di sicurezza e gli schemi di montaggio descritti in seguito sono puramente informativi perché le norme d'installazione degli scarichi in facciata e le distanze minime di sicurezza nelle aree pubbliche variano secondo la zona geografica d'installazione.

L'installazione delle diverse stufe avviene allo stesso modo, per tanto troverà soltanto la rappresentazione della stufa 9,5kW. Così come saranno omessi gli impianti d'aerazione in tutti gli schemi poiché nel punto 4.15 saranno indicate le misure minime di sicurezza per l'installazione.

CONNESSIONE ELETTRICA.

La presa in cui si inserisce la spina della stufa deve rispondere alle seguenti caratteristiche:

- 4.1.** Presa di terra conforme alla legislazione specifica applicabile.
- 4.2.** Interruttore differenziale conforme alla legislazione specifica applicabile, con adeguato amperaggio. (Vedere caratteristiche tecniche della stufa).
- 4.3.** Installazione monofase AC ~230/240V – 50Hz e onda sinusoidale pura.
- 4.4.** Presa di corrente con facile accesso. Se per le caratteristiche dell'impianto non disponiamo di accesso alla presa, è necessario installare un dispositivo che assicuri la separazione dei contatti di tutti i poli. Il cavo della corrente fornito da **NETFLAME** è di 1,4 metri di lunghezza, può essere che necessiti di un cavo di maggiore lunghezza. Utilizzare **sempre** un cavo con presa da terra e di sezione uguale o superiore. Prestare particolare attenzione che il cavo di alimentazione non resti sotto la stufa o in contatto con superfici calde o taglienti che potrebbero danneggiarlo.

PER DISIMBALLARE L'APPARECCHIO.

- 4.6.** Togliere l'imballo di legno e la plastica che protegge la stufa.
- 4.7.** Svitare i bulloni di fissaggio che fissano la stufa al bancale e togliere il bancale.
- 4.8.** Se il nostro modello è coperto da plastica di protezione, dobbiamo toglierla prima di accenderla.
- 4.9.** Ritirare la protezione (① ed ②).

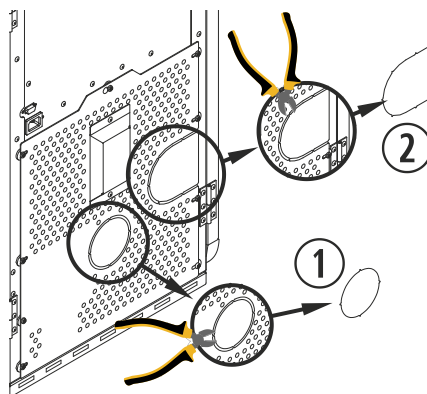


Figura 2

MATERIALI NECESSARI PER L'ISTALLAZIONE.

MATERIALI	APPAGAMENTO	CONDIZIONE
Il materiale deve essere resistente a l'azione aggressiva dei prodotti di combustione, ai condensati ed a temperatura costante di 300 ° C Il materiale sarà secondo leggi locali di attuazione.	OBBLIGATORIO	•TUTTI.
Tubazione di alluminio, galvanizzata o di ferro.	PROIBITO	•TUTTI.
Tubi isolanti in doppia camera.	OBBLIGATORIO	•Materiali combustibili in prossimità. •Attraversando un forgiato o una parete divisoria. •Installazione esterna o in camino esistente.
	RACCOMANDATO	•Umidità relative nell'ambiente $\geq 60\%$. •Installazione in locale di pubblica affluenza. •Possibilità di accesso di bambini e persone con ridotte capacità fisiche, sensoriali o mentali.
Gomito $\varnothing 80 \times 45^\circ$	OBBLIGATORIO	•Uscita gas superiore.
Fascetta di bloccaggio.	OBBLIGATORIO	•Fissare la chiocciola dell'estrattore e il tubo di uscita dei gas, impedendo lo smontaggio o lo spostamento della stufa o del tubo senza attrezzi.
Ancoraggi del tubo.	OBBLIGATORIO	•Fissare il tubo, impedendo lo smontaggio o lo spostamento della stufa o del tubo senza attrezzi.
Nastro di alluminio e silicone ad alta temperatura (300°C).	RACCOMANDATO	•Se il tubo non dispone di guarnizioni.

LOCAZIONE DELLA STUFA E DISTANZE DI SICUREZZA.

- 4.10.** Non installi la stufa in una camera da letto.
- 4.11.** Installare una protezione antincendio tra il terreno e la stufa se il pavimento è un materiale combustibile.
- 4.12.** Devono essere rispettate le distanze di sicurezza quando la stufa viene installata in spazi in cui i materiali intorno alla stufa, propri della costruzione, combustibili o altri materiali, potrebbero essere infiammabili. Inoltre si deve tenere conto della facilità di accesso alla stufa per manutenzioni o riparazioni future.

A	Parete laterale.	$\geq E$
B	Parte posteriore della stufa. Distanza minima che permetta di visualizzare l'etichetta con la marcatura della stufa.	$\geq 80 \text{ mm}$
C	1,5 x profondità stufa.	Vedere misure
D	Mensola.	$\geq 500 \text{ mm}$
E	Profondità della stufa.	Vedere misure

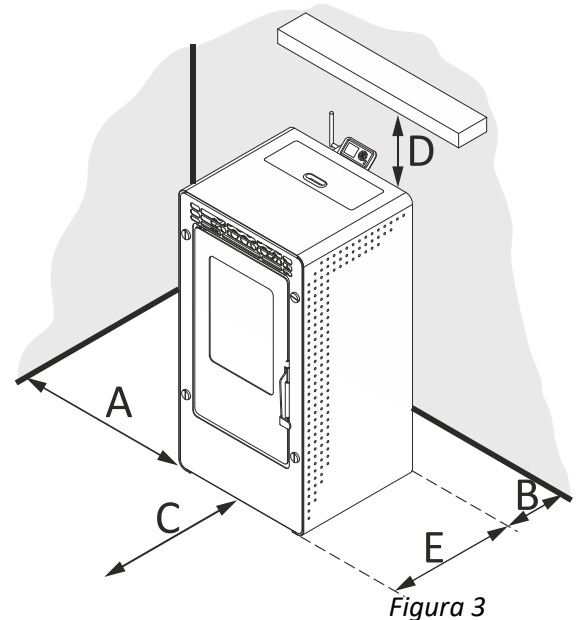


Figura 3

NORME DI SICUREZZA PER LO SCARICO DEI GAS ED ENTRATA D'ARIA.

4.13. La fuoriuscita dei gas deve verificarsi in una zona ventilata, non può realizzarsi in una zona chiusa o semichiusa, come garage, corridoi, all'interno della camera d'aria dell'abitazione, o luoghi dove si possano concentrare i gas.

4.14. Le superfici della stufa possono raggiungere temperature sufficienti che possono provocare bruciature, raccomandiamo l'utilizzo di tipologie di grate non combustibili per evitare bruciature in bambini o persone adulte.

La fine del tubo d'uscita dei gas deve rimanere più alto che l'uscita della stufa. **E' imprescindibile installare almeno due metri (2m) di tubo in verticale** quando l'apparecchio esce direttamente attraverso il muro e così da creare una corrente naturale impedendo la possibilità di fumo e odori in una possibile mancanza di corrente elettrica.

La longitudine massima dei tubi in orizzontale è di 1 metro, dato che a maggiore longitudine corriamo il rischio di accumulo di ceneri, condensazioni o corrosioni nella stessa zona.

Si consiglia l'installazione di un sistema di alimentazione di soccorso (S.A.I.) in caso di mancanza di corrente elettrica o per cause climatologiche particolari (temporali, venti forti). NETFLAME dispone in maniera opzionale di questo dispositivo. Questo apparecchio, sarebbe fonte di alimentazione solamente ed esclusivamente per l'estrattore di fuoriuscita di gas.

4.15. Distanze da porte, finestre, grate di ventilazione o entrate d'aria nell'edificio o in casa:

A	Distanza dalla griglia di ventilazione.	500 mm
B	Distanza dalla griglia di ventilazione.	500 mm
C	Parte laterale di una finestra.	1250 mm
D	Lato superiore di una finestra.	650 mm
E	Lato superiore di una porta.	650 mm
F	Parte laterale di una porta.	1250 mm
G	Muro confinante.	300 mm
H	Altezza dal muro confinante.	2300 mm
I	Edificio confinante.	650 mm

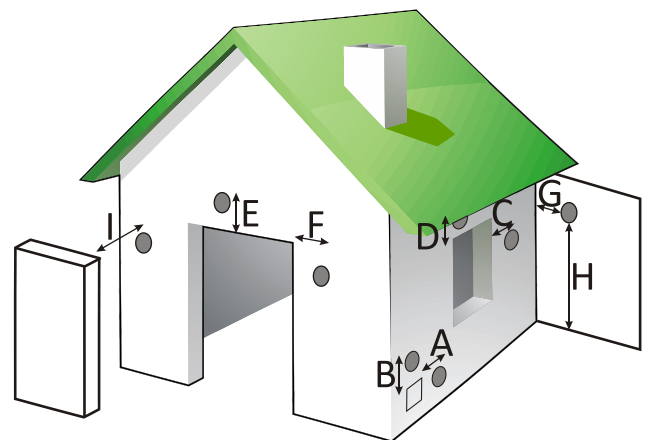


Figura 4

4.16. La distanza minima dall'uscita dei gas fino al suolo deve essere non meno di 65 centimetri, sempre dipendendo dal tipo di superficie. I gas possono arrivare a bruciare prato, piante e arbusti situati vicino all'uscita dei gas. Nel caso lo scarico della stufa sia più basso si dovranno rispettare le misure di sicurezza

adatte. Il tubo di fuoriuscita di gas non deve trovarsi mai sotto al proprio estrattore.

4.17. La distanza minima fra lo scarico dei gas e il marciapiede deve essere di 2,20 metri.

4.18. **Mai** deve innestare il tubo di scarico del suo apparecchio in un camino o in un altro tubo già presente che sia più grande di 4 volte la sezione del tubo del suo apparecchio ($\varnothing 80$ massimo 200 cm^2). Nel caso la sezione sia superiore a quella indicata, si deve canalizzare la scarico fino alla parte superiore.

Se il tubo installato in precedenza funzionava con un altro tipo di riscaldamento (legna, gasolio, etc), è **OBBLIGATORIO** realizzare una pulizia esaustiva del tubo stesso, per ridurre il rischio di incendi durante la fuoriuscita di gas.

4.19. Non si può installare il tubo di scarico dei gas in nessun genere di tubo in condivisione, come per esempio il tubo di una cappa, un'altra stufa o sistema di riscaldamento.

4.20. Se l'installazione del tubo di scarico non è corretta, l'aria di combustione può macchiare la parete di casa o la facciata dell'immobile. Inoltre l'accumulo di cenere all'interno può danneggiare dei componenti della stufa e il tubo stesso.

4.21. Il sistema di areazione non deve essere canalizzato per non compromettere il corretto funzionamento della stufa. Di conseguenza per facilitare l'ingresso d'aria naturale dobbiamo installare una griglia di ventilazione a *non* meno di 50 centimetri sia in orizzontale sia in verticale dalla griglia di sicurezza per la fuoriuscita dei gas (**vedi punto 4.15**).

Evitare l'esposizione della sua stufa a correnti d'aria esterne che potrebbero incidere sul corretto funzionamento e sul rendimento calorico dell'apparecchio.

La ventilazione del locale deve soddisfare il flusso minimo richiesto dalle normative specifiche ed il flusso d'aria di ingresso massimo dell'apparecchio.

I estrattori possono causare problemi durante il funzionamento nella stessa stanza o lo stesso spazio dell'apparecchio.

4.22. In nessun caso il progetto della terminazione della stufa ostacolerà la libera diffusione nell'atmosfera dei prodotti di combustione. Si potrà collocare una rete metallica di un'apertura di $3 \times 3 \text{ cm}$, per evitare l'entrata di uccelli o altri oggetti non desiderati

4.23. Se si posiziona un modulo di test di misurazione e campionamento dei fumi, lo stesso dovrà essere dotato di chiusura ermetica e autobloccante.

ESEMPI D'INSTALLAZIONE FUORIUSCITA DI GAS.

Di fronte l'impossibilità di eseguire un monitoraggio o rispettare tutte le possibilità d'installazione e normative locali d'installazione nella sua zona di residenza, NETFLAME garantisce con le installazioni suggerite a continuazione, il corretto funzionamento della sua stufa, ed inoltre rispetterà le misure minime di sicurezza tanto personali come materiali.

Se vuole installare la sua stufa in un edificio, a parte rispettare le normative locali relative alla fuoriuscita di gas, le consigliamo di parlarne con il condominio per evitare problemi futuri.

Legga attentamente tutto il manuale di istruzioni e in particolar modo la sezione di installazione per assicurare un corretto funzionamento e rendimento della sua stufa.

Se la condotta totale del tratto supera i 8m, si raccomanda di aumentare una misura in grado di effettuare tutto l'insieme con lo stesso diametro dalla connessione della stufa oppure aumentare la sezione da i 4 metri.

4.24. L'installazione riportata a continuazione è la più frequente. Dobbiamo solo tenere presente che se il tubo di fuoriuscita di gas ubicato nella parte esteriore dell'abitazione si trova in una zona di transito deve essere installato come tubo isolato.

①	Cappuccio anti-vento.
②	Collare di fissaggio in acciaio inox.
③	Giunto a "T" a 135° con filtro.
④	Curva a 45°.
⑤	Guaina isolante.
⑥	Pavimento in legno.
⑦	Protezione non infiammabile.
⑱	*Distanza uguale o superiore a 2 metri.
*	Se superiore a 4 m aumentare le dimensioni.

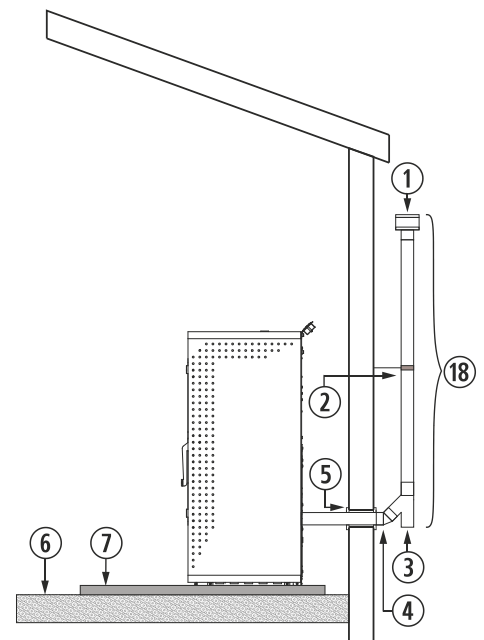


Figura 5

4.25. Se per ragioni estetiche, norme di sicurezza o urbanistiche non possiamo realizzare l'installazione precedente, è sempre possibile installare il tubo all'interno dell'abitazione, prestando speciale attenzione alle zone di contatto della stessa, così come all'altezza minima verticale e longitudine massima orizzontale.

①	Cappuccio anti-vento.
②	Collare di fissaggio in acciaio inox.
③	Giunto a "T" a 135° con filtro.
④	Curva a 45°.
⑤	Guaina isolante.
⑥	Pavimento in legno.
⑦	Protezione non infiammabile.
⑭	Curva a 90°.
⑱	Distanza uguale o superiore a 2 metri.
⑲	MASSIMO 1 metro.

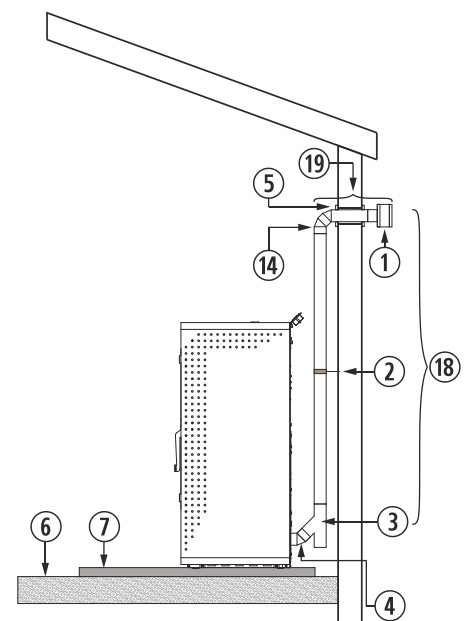


Figura 6

4.26. Nel montaggio attraverso un caminetto bisogna tenere in conto la perfetta sigillatura tra la tubazione flessibile e la rigida, così come l'isolamento da collocare nelle zone di contatto tra la tubazione e possibili zone combustibili. La terminazione del tubo si può lasciare dentro lo stesso caminetto, tenendo conto della sua apertura.

Dobbiamo prestare particolare attenzione alla pulizia del camino, specialmente se in precedenza è stato utilizzato con una stufa o una stufa ad incasso a legna. In tale caso, si consiglia vivamente di effettuare una pulizia esaustiva del condotto, dato che un'installazione in cattive condizioni può causare dei piccoli incendi. Una volta terminata l'installazione, dobbiamo isolare il caminetto all'interno dell'abitazione.

②	Collare di fissaggio in acciaio inox.
③	Giunto a "T" a 135° con filtro.
④	Curva a 45°.
⑥	Pavimento in legno.
⑦	Protezione non infiammabile.
⑩	Tubo in acciaio inossidabile flessibile.
⑪	Manicotto d'unione tra flessibile e rigido.
⑮	Minimo 200 mm.
⑯	Deve superare di 1 metro il tetto.
⑰	Se superiore a 4 m aumentare le dimensioni.

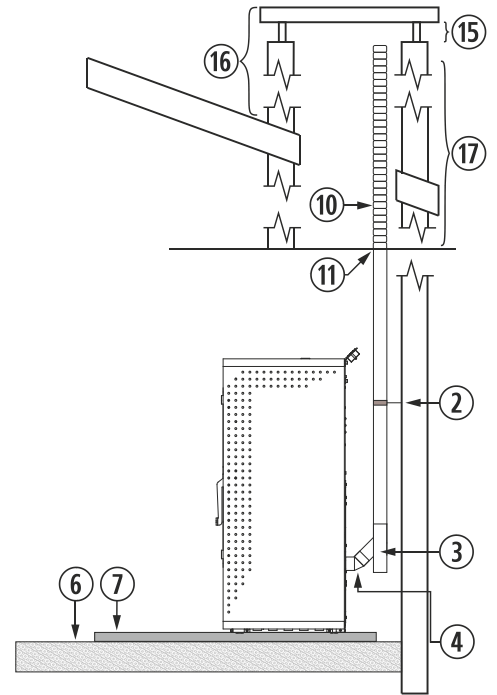


Figura 7

4.27. L'installazione di una stufa ad incasso in un caminetto può essere realizzata in completa totalità in un tubo flessibile, così come è indicato nella *figura*. Dobbiamo prestare speciale attenzione al momento di realizzare l'isolamento tra il caminetto e il tubo di fuoriuscita di gas per evitare possibili arretramenti di gas in caso di tormenta.

②	Collare di fissaggio in acciaio inox.
③	Giunto a "T" a 135° con filtro.
④	Curva a 45°.
⑥	Pavimento in legno.
⑦	Protezione non infiammabile.
⑩	Tubo in acciaio inossidabile flessibile.
⑪	Manicotto d'unione tra flessibile e rigido.
⑫	Isolante anti -arretramento.
⑮	Minimo 200mm.
⑯	Deve superare di 1 metro il tetto.
⑰	Se superiore a 4m aumentare le dimensioni.

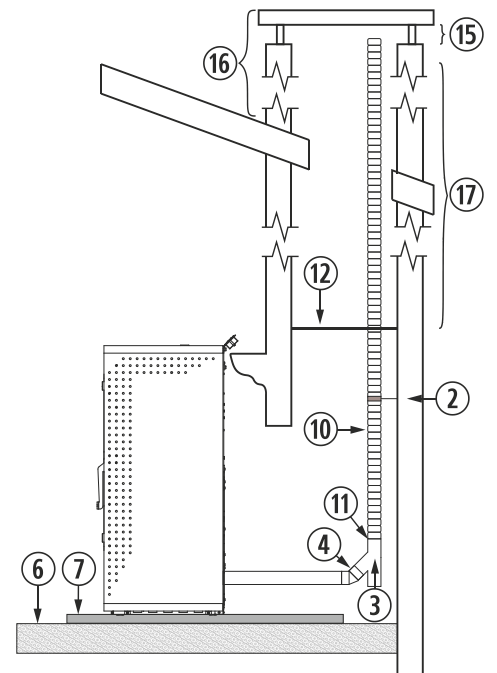


Figura 8

Installando il tubo flessibile per la fuoriuscita di gas, prestare particolare attenzione a che non si trovi a contatto o vicino alla placca elettrica né a materiale combustibile.

CONNESSIONE ANTENNA WIFI, CAVO DI ALIMENTAZIONE E SONDA AMBIENTE.

All'interno del focolare della stufa viene inviata una scatola di *NETFLAME*. Contiene il manuale d'uso, il manuale di installazione e manutenzione, l'antenna wi-fi, il cavo di alimentazione, la sonda ambiente e la spazzola per la pulizia.

①	Tastiera.
②	Suporto tastiera.
③	Base di connessione con magnete
④	Connessione di corrente ~230/240V - 50Hz.
⑤	Connessione della sonda d'ambiente.
⑥	Sonda d'ambiente.

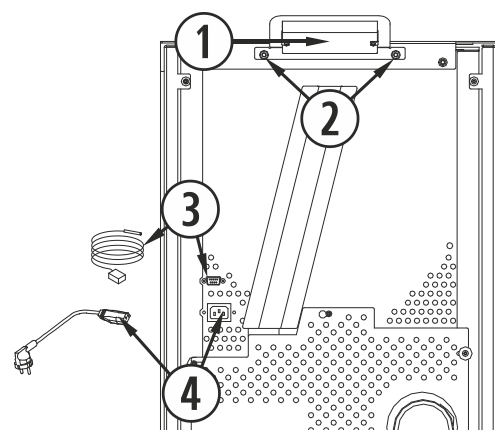


Figura 9

Avvitare l'antenna WiFi alla base di connessione con magnete; tale base dovrà essere fissata sulla parte posteriore della caldaia. Una volta assemblato, il gruppo deve risultare montato verticalmente (non è un'antenna e/o una base snodata).

①	Antenna.
②	Base di connessione con magnete

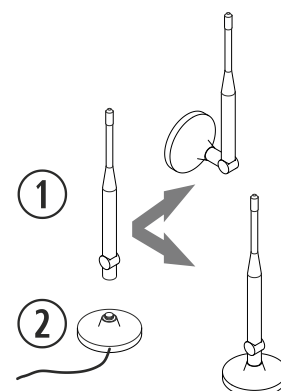
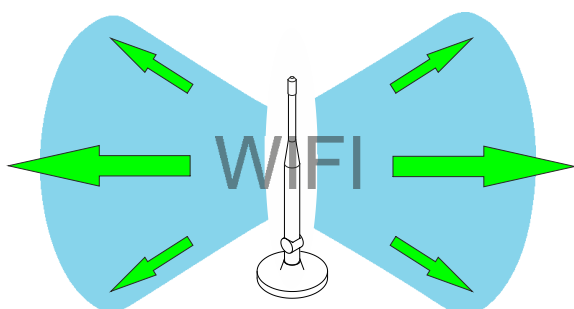
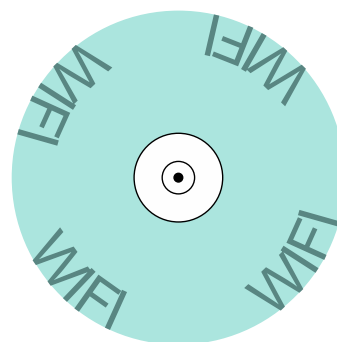


Figura 10

Posizionare la base magnetica con l'antenna dove si ritenga più opportuno. Evitare per quanto possibile che il perimetro dell'antenna sia circondato da piastre metalliche, perché deformerà il segnale WI-FI.



Vista di prospetto WI-FI.



Vista Wi-Fi in pianta senza oggetti metallici in perimetro.

5. PULIZIA E MANUTENZIONE.

Per un ottimo funzionamento della sua stufa è indispensabile eseguire le operazioni periodiche sottoelencate di pulizia e manutenzione (da eseguire a stufa fredda).

La garanzia di 2 anni offerta da **NETFLAME** non copre eventuali danni dei componenti della stufa o della caldaia stessa per mancanza di manutenzione o per scarsa pulizia.

PULIZIA GIORNALIERA A FREDDO.



5.1. Scambiatore di calore.

Togliere i tiranti del rastrello, questo lavoro è conveniente farlo con la porta di vetro chiusa per far sì che la cenere cada all'interno della stufa. Allo stesso modo si deve realizzare la stessa operazione **tutti i giorni** con la stufa fredda.

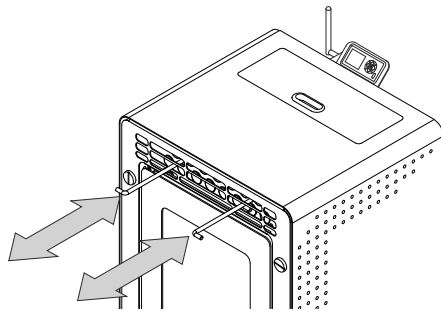


Figura 11

5.2. Braciere e cassetto porta cenere.

Pulire il braciere controllando i bucci e aspirare il porta braciere. Dopo la pulizia ricollocare il braciere correttamente.

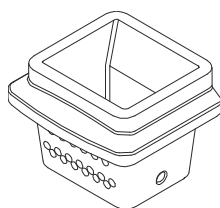


Figura 12

5.3. Porta del focolare.

A stufa fredda, pulire il vetro semplicemente con un panno o adoperando un liquido per la pulizia dei vetri.

MANUTENZIONE SETTIMANALE.



5.4. Cassonetto porta-cenere.

Svuotare il cassetto porta cenere e aspirare il suo luogo.

① Cassonetto porta-cenere.

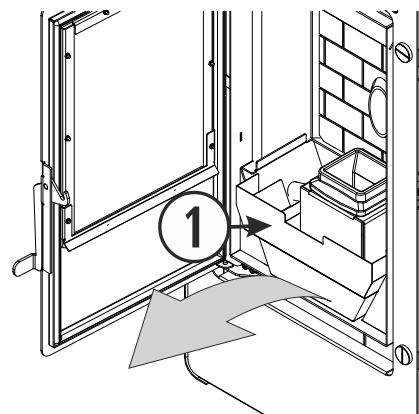


Figura 13

5.5. Diaframma di deflessione del focolare.

Nei modelli 5,5kW e 7kW, si deve realizzare un'operazione di pulizia totale dello scambiatore di calore (②), quest'operazione dovrà essere eseguita settimanalmente. Per avere un miglior accesso allo scambiatore e poter pulirlo di forma esaustiva dobbiamo spingere verso l'alto la placca superiore del focolare (①), fino a disinnestare i pannelli che la fissano alla placca centrale e tirarla. Al termine, collochiamo di nuovo la placca superiore assicurandoci che i piedini rimangano correttamente incorporati.

①	Placca superiore del focolare.
②	Scambiatore di calore.

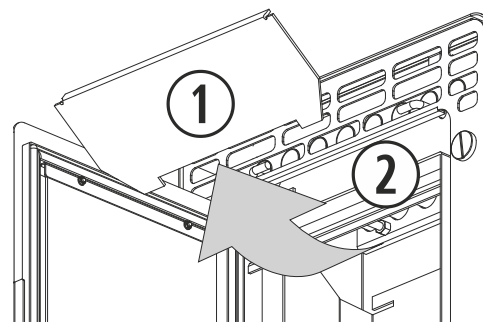


Figura 14

MANTENUTZIONE DI FINE STAGIONE OD OGNI 500 KG DI COMBUSTIBILE.



E' necessario per assicurare la continuità del buon funzionamento e prolungare la vita dell'apparecchio. Quando finisce la stagione fredda contatti il suo fornitore (se ancora egli non l'ha fatto con lei) e prenda un appuntamento per realizzare la manutenzione di cui si è appena detto; nella quale si dovranno effettuare i seguenti lavori (sempre con la stufa staccata dalla corrente elettrica):

5.6. Apertura dei porte laterali. ATTENZIONE! DOBBIAMO SCOLLEGARE LA STUFA PRIMA DI EFFETTUARE QUESTA OPERAZIONE.

Ritirare le viti che fissano le porte laterali.

5.7. Revisione dei punti di pulizia giornalera e settimanale.

5.8. Registri di pulizia. I Tappi dei punti di pulizia sono segnati in rosso.

Dobbiamo tirare indietro i registri laterali e introdurre il pennello di filo di ferro apposito per essi e muoverlo rapidamente in tutte le direzioni per staccare tutta la cenere che si è aderita alle pareti della camera dei gas. Questa operazione deve essere realizzata anche con i registrazioni frontali di pulizia.

Come indicato nella *figura*, accediamo alle botole di pulizia laterale e inferiore, le quali sono da pulire minuziosamente, dato che dalla loro pulizia dipenderà il corretto funzionamento della stufa.

Nel caso delle botole laterali dobbiamo tenere conto di ognuna di esse presenti in ogni laterale della stufa, a parte la centrale che si trova sotto il cassonetto porta-cenere

①	Rivestimento frontale-top.
②	Registri di pulizia.

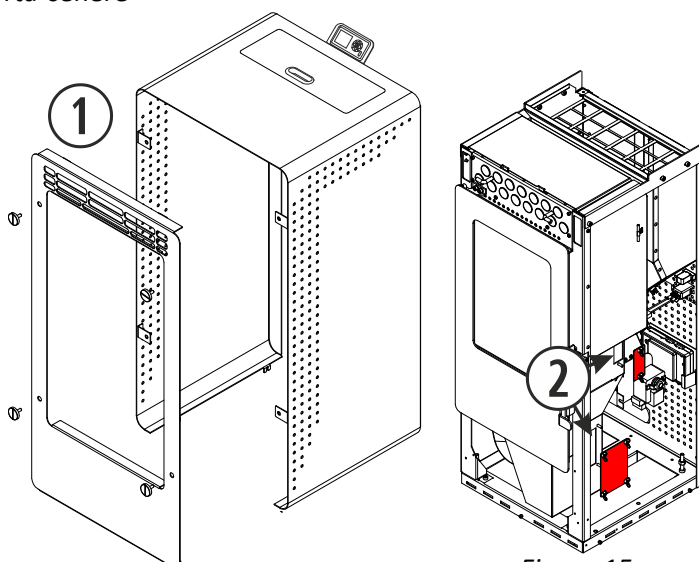


Figura 15

È conveniente calcolare la periodicità con la quale si puliscono i registri, considerando le ore di funzionamento, evitando così la saturazione della cenere.

Una volta pulite le pareti della stufa ci assicureremo che *i registri di pulizia restino perfettamente chiusi*, dato che da questi dipende il buon funzionamento della nostra stufa.

5.9. Pulizia dello scarico della stufa.

Molto importante: la pulizia deve essere sempre eseguita con l'apparecchio scollegato dalla presa elettrica.

Per un'ottima pulizia del collettore dell'estrattore si raccomanda di smontare il proprio estrattore, questo ci darà accesso totale a tutta la zona per una pulizia migliore.

Una volta che abbiamo smontato l'estrattore lo puliremo con un pennello secco, prestando particolare attenzione alla turbina e alla custodia.

①	Estrattore della fuoriuscita di gas.
②	Dadi delle viti e rondelle (5 pezzi).
③	Guarnizione di fibra ceramica (sostituire).

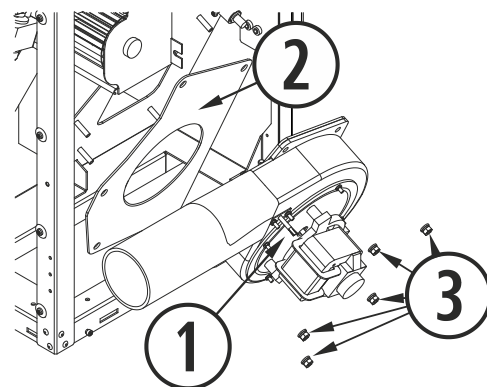


Figura 16

Nei modelli 5,5kW ed 7kW si deve rimuovere le lastre della camera di convezione.

①	Estrattore della fuoriuscita di gas.
②	Guarnizione di fibra ceramica (sostituire).
③	Lastra camera di convezione posteriore.
④	Lastra camera di convezione frontale.

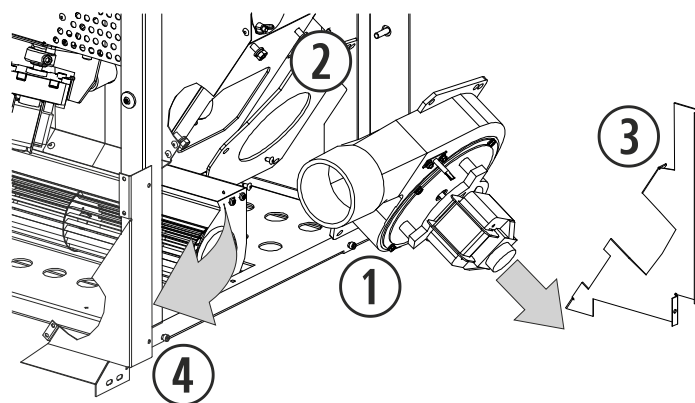


Figura 17

Al momento di rimontare l'estrattore è **OBBLIGATORIO** sostituire la guarnizione dell'estrattore con una nuova, dato che corriamo il rischio che i gas entrino nella nostra abitazione.

5.10. Smontare e pulire la tubazione d'uscita dei gas.

Al momento di rimontare il tubo, si assicuri di sigillarlo bene (preferibilmente con silicone). Se i tubi dispongono di guarnizioni di tenuta deve verificare il loro corretto stato e se fosse necessario sostituirle.

5.11. Lubrificare la parte superiore e inferiore delle boccole di bronzo della vite senza fine (una piccola quantità è sufficiente per tutta la stagione). **Operazione raccomandata solamente ed esclusivamente in caso di rumori anomali.**

All'interno del serbatoio vuoto vedremo chiaramente la boccola inferiore.

Per trovare la boccola superiore, bisogna smontare la vite senza-fine dalla parte posteriore della stufa, ma è necessario solamente nel caso si senta un rumore molesto, perché essa è già stata lubrificata dalla fabbrica con lubrificante ad alto rendimento (la sua efficacia dura diversi anni).

①	Motoriduttore della vite senza-fine.
②	Boccola e punti di lubrificazione.

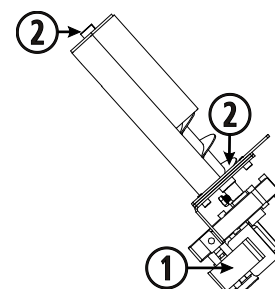


Figura 18

5.12. Pulizia del condotto per l'alimentazione del combustibile.

Usare lo spazzolino in dotazione da **NETFLAME** per pulire fino alla fine del condotto eventuali residui.

①	Spazzolino per la pulizia.
②	Tubo per l'alimentazione del combustibile.

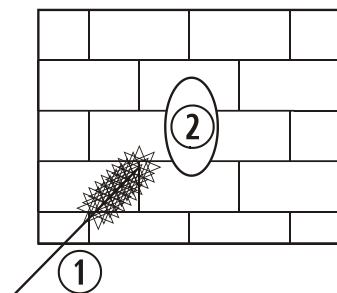


Figura 19

5.13. Lubrificazione delle viti e maniglia della porta di vetro.

5.14. Pulire il tubo di entrata dell'aria

5.15. Pulire il convettore e l'interno della camera di convezione. Un termoconvettore o camera di convezione sporca ridurranno le prestazioni della stufa potendo creare allarmi per sovratemperatura.

5.16. Revisione delle giunture della porta di vetro.

Revisionare al dettaglio qualunque imperfezione che possa produrre un'uscita d'aria. Procedere alla sua sostituzione nel caso in cui sia necessario.

5.17. Pulizia della sporcizia che si potrebbe accumulare all'interno della stufa, accedendo alla stessa dalla parte posteriore.

5.18. Svuotare il condotto dal combustibile rimanente, per evitare che il pellets assorba umidità.

IMPORTANTE: Dopo la pulizia o messa a punto è necessario controllare il corretto funzionamento del suo apparecchio. Si consiglia di scollegare l'apparecchio dalla corrente elettrica nella stagione in cui non sarà utilizzato in modo tale da evitare possibili danni in caso di temporali.

CHECK-UP D'INIZIO DI STAGIONE.

Controllare che non ci sia nessun elemento estraneo (per esempio, dei nidi d'uccelli) sia all'ingresso sia alla fine del tubo di scarico. Sarà inoltre necessario controllare l'uscita dei gas alla ricerca di eventuali infiltrazioni d'acqua.

Inoltre si consiglia di pulire la parte posteriore del suo apparecchio (alla quale si ha accesso attraverso la grata posteriore o attraverso le porte laterali) per estrarre la possibile polvere accumulata durante la stagione estiva.

6. PROBLEMI E SUGGERIMENTI.



VIETATO FARE:

6.1. Non accendere e spegnere la stufa a intermittenza. Questo può danneggiare degli elementi interni elettronici e dei motori di ~230/240V - 50Hz.

6.2. **Non toccare mai la stufa con le mani bagnate.** Anche se l'apparecchio è dotato d'impianto di massa a terra, è sempre un apparecchio elettrico che può provocare delle scosse pericolose. Soltanto un tecnico qualificato può risolvere eventuali problemi.

6.3. Nelle zone ad alta temperatura le viti non vanno svitate senza averle prima lubrificate.

COSA FARE SE...

LA STUFA NON E' ALIMENTATA ELETTRICAMENTE:

- 6.4. Controllare che la spina della stufa sia inserita e che la presa di corrente sia alimentata.
- 6.5. Verificare che il cavo d'alimentazione non sia danneggiato.
Scollegare la stufa, smontare la parte laterale destra e verificare che nella C.P.U. non ci sia alcun spinotto scollegato.
- 6.6. Controllare la spia della C.P.U. Se si trova spenta, verificare lo stato del fusibile della C.P.U.

NON SCENDONO PELLETTI E L'APPARECCHIO NON SI ACCENDE:

- 6.7. Controllare che vi sia pellet nel serbatoio.
- 6.8. Controllare che la porta di vetro sia ben chiusa.
- 6.9. Controllare che non ci siano corpi estranei che intasino il tubo di scarico (nidi d'uccelli, plastica, ecc.).
- 6.10. Verificare che l'estrattore funzioni. Se non funziona, non scendono pellet nel serbatoio.
- 6.11. Nel caso in cui il motore riduttore non giri e il visualizzatore indichi gli impulsi, la prima cosa che dobbiamo fare è scollegare la stufa e verificare se il termostato di sicurezza non si è attivato. **Con la stufa scollegata**, controlli il termostato di sicurezza che si trova all'interno della stufa, aprendo la porta laterale destra. Per attivarlo si deve svitare il coperchio e spingere il bottone se fosse necessario, se il termostato è attivato si sentirà un "clic". Se il termostato di sicurezza era già stato attivato in precedenza, è bene consultare il distributore.

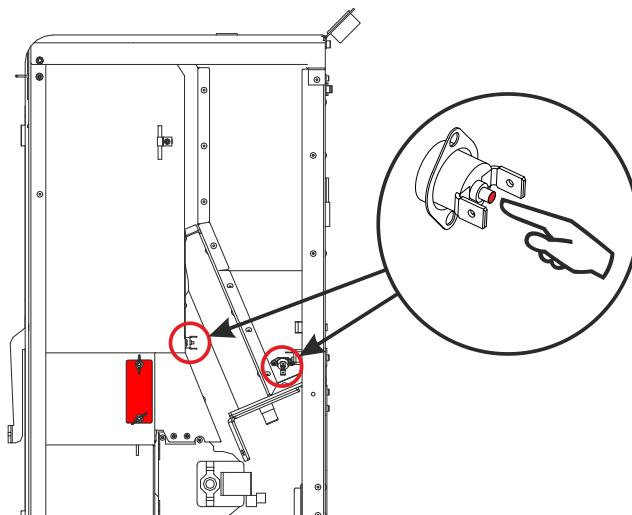


Figura 20

- 6.12. Se il motoriduttore è alimentato, ma gira più lento del dovuto, la causa potrebbe essere dovuta a un'ostruzione causata da una vite, un pezzo di legno, ecc. Svuotare il serbatoio e, se necessario, smontare la vite senza fine.
- 6.13. Se sente un rumore fastidioso mentre il motoriduttore gira, vuol dire che ha bisogno di essere lubrificato. Lubrificare la vite senza-fine ma **MAI** lubrificare il motoriduttore, vedi il punto 5.11.

SCENDONO PELLETTI MA L'APPARECCHIO NON SI ACCENDE:

- 6.14. Controlli che la porta di vetro sia ben chiusa.
- 6.15. Verificare che il cestello forato sia inserito correttamente, che tocchi il tubo della resistenza e che il foro centrale del cestello combaci con il tubo.

①	Cestello forato.
②	Supporto Cestello.
③	Ingresso d'aria della resistenza.
④	Guida della resistenza.
⑤	Resistenza d'accensione.
⑥	Tubo di supporto della resistenza.
⑦	Perno della resistenza.
⑧	Guida del tubo di supporto della resistenza.
⑨	Tubo di supporto della resistenza installato in modo sbagliato.
⑩	Tubo di supporto della resistenza installato in modo sbagliato.
⑪	Resistenza d'accensione installata in modo sbagliato.
⑫	Tubo di supporto della resistenza installato in modo sbagliato.

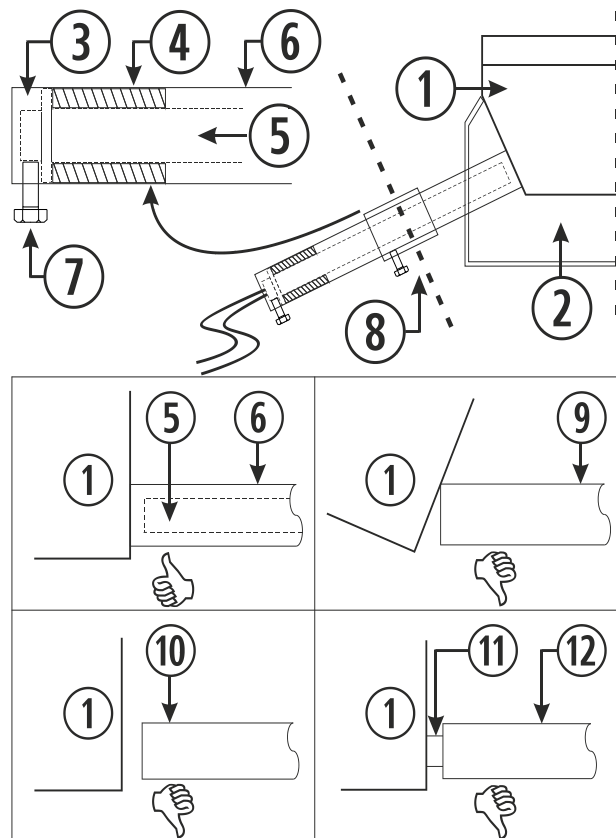


Figura 21

6.16. Si raccomanda di eseguire delle pulizie periodiche dell'apparecchio a fin di evitare che i residui accumulati possano ostacolare l'accensione della stufa.

LA RESISTENZA DI ACCENSIONE NON FUNZIONA:

6.17. Verificare che la resistenza scaldi: levare il cestello e osservare se la resistenza diventa rossa incandescente (*non toccare*).

IL VENTILATORE ESTRATTORE DI SCARICO NON FUNZIONA O NON FUNZIONA BENE:

6.18. A stufa scollegata, verificare che il motore dell'estrattore non sia bloccato facendolo girare con la mano.

6.19. Accendere l'apparecchio per vedere se arriva corrente al motore.

6.20. Controllare che gli spinotti di connessione del ventilatore e del condensatore siano collegati (si trovano nella parte posteriore della stufa).

IL VENTILATORE DI CONVENZIONE NON GIRA:

6.21. Assicurarsi che la turbina non è inceppata, per ciò deve essere staccata la stufa dalla corrente, aprire la porta laterale destra della stufa e farlo girare con la mano per assicurarsi che gira in totale libertà.

LA STUFA SI SPENGE:

6.22. Controllare che ci sia pellet nel serbatoio.

6.23. Una precedente programmazione dell'orologio da lei dimenticata può far spegnere l'apparecchio.

6.24. La scarsa qualità del pellet, l'umidità o l'eccesso di segatura può far spegnere l'apparecchio.

6.25. Se l'apparecchio si spegne e nel cestello troviamo dei pellet non del tutto bruciati, può essere dovuto a una scarsa pulizia (vedi menu "*Pulizia e Manutenzione*").

6.26. Sporizia all'interno della stufa o uso troppo prolungato senza pulirla.

6.27. Se la stufa si è spenta e nel cestello non c'è pellet, controllare il motoriduttore, il ventilatore estrattore e il ventilatore di convenzione.

ALLARME IN TABLET / TASTIERA:

Verificare il paragrafo **Allarme** dal manual di istruzioni.

7. GARANZIA.

NETFLAME (C.I.F.: A - 36.796.944) garantirà quest'apparecchio per 2 (due) anni dalla data d'acquisto in caso di difetti di produzione o di difetti materiali del prodotto.

La responsabilità di **NETFLAME** è limitata alla fornitura del prodotto, il quale deve essere installato correttamente e secondo le istruzioni riportate sul manuale in dotazione e in conformità alle leggi vigenti.

L'installazione deve essere eseguita da personale autorizzato, il quale si assumerà la piena responsabilità dell'installazione finale e del corretto funzionamento del prodotto. **NETFLAME** si esime da qualsiasi responsabilità nel caso non siano adottate queste precauzioni. Le installazioni in luoghi pubblici sono soggette a regolamenti specifici secondo la zona geografica d'installazione.

E' indispensabile eseguire un test di buon funzionamento dell'apparecchio prima di completare l'installazione corrispondente con finiture in muratura (elementi decorativi, rivestimenti esterni, pilastri, pareti dipinte, etc.).

NETFLAME non è responsabile di eventuali danni e successivi costi di riparazione alle finiture sopra elencate, anche quando questi danni sono stati causati dalla sostituzione di pezzi danneggiati.

NETFLAME assicura che tutti i prodotti sono realizzati con materiali di prima qualità adoperando tecniche di lavorazione che garantiscono la loro efficienza.

Se durante il normale utilizzo di tali dispositivi saranno rilevati componenti difettosi o danneggiati, la sostituzione di questi componenti sarà effettuata gratuitamente dal concessionario che ha concluso la vendita o dal rivenditore di zona.

Per i nostri prodotti venduti all'estero tale sostituzione sarà effettuata gratuitamente, sempre nella nostra sede, salvo che non vi siano specifici accordi con i distributori dei nostri prodotti all'estero.

CONDIZIONI E VALIDITA' DELLA GARANZIA:

La garanzia è valida se:

- Essere in possesso della ricevuta di acquisto o della bolla di consegna del prodotto, recante il numero di serie del prodotto.
- Il venditore convalida la data di acquisto.
- Il venditore è un distributore autorizzato.
- Il montaggio e l'installazione dell'apparecchio sono stati effettuati da un tecnico autorizzato. Il tecnico deve ritenere idonee le caratteristiche tecniche dell'apparecchio prima dell'installazione. In ogni caso, l'installazione deve essere conforme alle indicazioni contenute nel manuale d'istruzioni fornito assieme al prodotto.
- L'apparecchio è utilizzato come indicato nel manuale d'istruzioni fornito con il prodotto.

La garanzia non copre i danni causati da:

- Fenomeni atmosferici, agenti chimici, mancanza di manutenzione, modifiche e/o uso improprio del prodotto, inefficienza e/o inadeguatezza del tubo di scarico e/o da altre cause che non dipendono dall'apparecchio.
- Surriscaldamento dell'apparecchio a causa della combustione di materiali che non corrispondono al tipo specificato nel manuale (pellet di legno).
- Servizio di trasporto. Al momento della consegna, si consiglia di controllare attentamente la merce. Informare immediatamente il venditore di eventuali danni e registrare le anomalie riscontrate nella bolla di consegna, allegando anche una copia per il vettore. Ha 24 ore per fare un reclamo per iscritto sia al vettore di trasporto sia al rivenditore.
- Si accettano restituzioni solo se sono state precedentemente accettate per iscritto da **NETFLAME**. I prodotti devono essere restituiti nella loro confezione originale e in perfette condizioni. Allegare una copia della bolla di consegna e della fattura (se presente) assieme ad una breve spiegazione del problema. Le spese di spedizione saranno a suo carico. Includere l'accettazione di tutte queste condizioni.
- Modifiche non autorizzate da **NETFLAME** nel cablaggio elettrico, nei componenti o nella struttura della stufa.

Avranno una garanzia limitata di 6 mesi o 3.000 accensioni (vale il primo limite raggiunto):

- Tutte le parti soggette ad usura: le guarnizioni in fibra delle porte, i vetri ceramici della porta, il cestello forato, le parti del focolare (vermiculite, mullite, ecc.), la resistenza di accensione e la turbina dell'estrattore (elica).
- Qualsiasi parte della stufa che presenti un'usura estetica ma non funzionale, sia fissa che mobile.
- Le variazioni cromatiche, le scheggiature e le lievi differenze nelle dimensioni delle parti in ceramica (se rilevate sul modello di stufa e/o caldaia) non costituiscono motivo di reclamo, dal momento che si tratta di caratteristiche intrinseche di questo tipo di materiale.

Sono esclusi dalla garanzia di **NETFLAME**:

- Tutti i componenti soggetti a usura: le guarnizioni in fibra delle porte, il vetro ceramico della porta, il cestello forato, le lamiere del focolare, le parti verniciate, le parti cromate o dorate, la resistenza d'accensione e la turbina dell'estrattore (elica).
- Le variazioni cromatiche, le cavillature e lievi differenze nelle dimensioni dei pezzi in ceramica (se sono presenti nel modello della sua stufa) non costituiscono motivo di reclamo perché sono da considerarsi caratteristiche di questi materiali.
- I lavori di muratura o eventuali impianti idraulici eseguiti per l'installazione dell'apparecchio.
- Gli apparecchi che producono acqua calda (boiler, apparecchi di stoccaggio) nonché i componenti adoperati per l'installazione di acqua calda che non siano stati forniti da **NETFLAME**. Così come la taratura o modifica del prodotto dovuta alla tipologia del combustibile utilizzato o alle caratteristiche dell'installazione.
- Questa garanzia è valida solo per l'acquirente. La garanzia non è cedibile.
- La sostituzione dei componenti non estende ulteriormente la validità della garanzia.
- **NETFLAME** non eroga indennizzi per l'inefficienza dell'apparecchio a causa di un calcolo errato del potere calorico del prodotto.
- Questa è l'unica garanzia valida e nessun altro è autorizzato a fornire altre garanzie in nome o per conto di **NETFLAME**.
- **NETFLAME** non prevede nessun tipo di risarcimento per danni diretti o indiretti causati dal prodotto o dai componenti.
- Modifiche non autorizzate da **NETFLAME** nel cablaggio elettrico, nei componenti o nella struttura della stufa.
- Malfunzionamenti o problemi causati dall'uso di componenti non originali o non forniti da **NETFLAME** o dalla sua rete di distributori

Rivolgersi al venditore del prodotto per la richiesta d'intervento.

NETFLAME si riserva la facoltà la modificare in qualunque momento, senza preavviso, le caratteristiche tecniche ed estetiche, i manuali d'istruzioni, la garanzia e il listino prezzi degli elementi **NETFLAME**.

Qualsiasi suggerimento e/o richiamo devono essere inviati per iscritto a:

NETFLAME (C.I.F.: A - 36.796.944).

Poligono industriale A Pasaxe, C/15 – N° 22 – Parcella 139.

36316 – Vincios / Gondomar – Spagna.

Fax: + 34 986 262 186

<http://www.netflame.es>

Riportare sul suggerimento e/o richiamo i seguenti dati:

Nominativo e indirizzo del suo fornitore.

Nominativo, indirizzo e recapito telefonico del tecnico installatore.

Nominativo, indirizzo e recapito telefonico dell'acquirente.

Fattura e/o bolla di consegna dell'acquisto.

Data iniziale d'installazione e funzionamento.

Numero di serie e modello dell'apparecchio.

Revisioni, interventi e controlli di manutenzioni annuali timbrati dal rivenditore.

Assicuratevi di spiegare con chiarezza il motivo della vostra richiesta, fornendo tutti i dati necessari per evitare malintesi.

Gli interventi durante il periodo di garanzia prevedono la riparazione gratuita dell'apparecchio, come previsto dalla normativa vigente.

GIURISDIZIONE:

Entrambe le parti sono soggette alla giurisdizione dei tribunali di Vigo, con rinuncia espressa ad avvalersi di qualsiasi altra giurisdizione, anche in caso di addebiti bancari in una città spagnola o all'estero.



Leia com atenção este manual de instruções antes de utilizar o aparelho. Só assim, poderá obter as melhores vantagens e a máxima segurança durante o seu uso.



Este aparelho pode ser utilizado por crianças a partir dos 8 anos de idade e por pessoas com capacidades físicas, sensoriais ou mentais reduzidas ou com falta de experiência e conhecimento, se forem vigiadas ou se lhes tiver sido dada formação adequada acerca do uso do aparelho de uma forma segura e assim compreenderem os perigos que envolve. A limpeza e a **manutenção a realizar pelo utilizador** não deve ser feita por crianças sem vigilância.



O cristal da porta e algumas superfícies do aparelho pode atingir altas temperaturas.



Leia com atenção este manual de instruções antes de utilizar o aparelho. Só assim, poderá obter as melhores vantagens e a máxima segurança durante o seu uso.



Dar especial atenção a los apartados *4* e *10 - 14*.

ÍNDICE

1.- TENHA EM ATENÇÃO QUE...	Página 77
2.- ADVERTÊNCIAS E RECOMENDAÇÕES.	Página 77 – 78
3.- COMBUSTÍVEL.	Página 78
4.- INSTALAÇÃO.	Página 78 – 84
5.- LIMPEZA E MANUTENÇÃO.	Página 84 – 88
6.- PROBLEMAS E RECOMENDAÇÕES.	Página 89 – 90
7.- GARANTIA.	Página 91 – 92
8.- ESQUEMA ELÉCTRICO.	Página 93 – 94
9.- MEDIDAS 5,5kW (LXS 00-02).	Página 95
10.- ESPECIFICAÇÕES 5,5kW (LXS 00-02).	Página 96
11.- MEDIDAS 7kW (VXS 00-01).	Página 97
12.- ESPECIFICAÇÕES 7kW (VXS 00-01).	Página 98
13.- MEDIDAS 9,5kW (MXS 00-02).	Página 99
14.- ESPECIFICAÇÕES 9,5kW (MXS 00-02).	Página 100

1. TENHA EM ATENÇÃO QUE...



Para prevenir a possibilidade de acidentes deve realizar uma correcta instalação seguindo as instruções que se especificam neste manual. O seu distribuidor **NETFLAME** estará disposto a ajudar e fornecer-lhe informação quanto às normas e à legislação de instalação da sua zona.

Devido á inexistência de um controle directo sobre a instalação da sua estufa, NETFLAME não dá a garantia nem assume a responsabilidade que possa surgir de danos ocasionados por um mau uso ou uma má instalação.

Recomendamos que o cálculo calorífico e instalação seja realizado por um técnico qualificado.

Recomenda se que um instalador autorizado instale a sua estufa de pellets.

As manutenções realizadas no fim da temporada ou por cada 500kg de combustível consumido, bem como as reparações ou alterações sobre o equipamento, deverão ser realizadas por pessoal autorizado.

Antes de iniciar a instalação do aquecedor, reveja o ponto 4.

2. ADVERTÊNCIAS E RECOMENDAÇÕES.



- 2.1. Todas as regulamentações locais, incluindo as referentes a normas nacionais e europeias, devem ser cumpridas quando se instala a estufa.
- 2.2. A caldeira deve ser montada numa superfície que tenha capacidade de carga adequada e, se a construção existente não permitir cumprir este requisito prévio as condições devem ser criadas para que assim seja, por exemplo, montando uma placa de divisão ou distribuição de carga.
- 2.3. Não utilize nunca para acender a estufa, gasolina, combustível para lanterna, queroseno, nem nenhum líquido de natureza parecida. Mantenha este tipo de combustíveis afastados da estufa.
- 2.4. Não tente acender a estufa se tiver o vidro partido.
- 2.5. Assegure-se que a porta de vidro da câmara de combustão e as tampas de limpeza (se lhes mexeu) estejam bem fechadas durante o funcionamento do aparelho.
- 2.6. Não é permitido realizar alterações não autorizadas. Empregar apenas as peças de substituição fornecidas pela NETFLAME (ver informação).
- 2.7. Não sobrecarregue a estufa, um contínuo esforço de calor pode originar um envelhecimento prematuro e provocar que a pintura se deteriore. Ainda que se ajuste automaticamente é aconselhável que a temperatura de saída de gases não ultrapasse os 250 °C.
- 2.8. Não utilize a estufa como incenerador.
- 2.9. Para prevenir uma possível descarga eléctrica, só o pessoal qualificado poderá aceder aos lados e à parte traseira da estufa.
- 2.10. Para realizar o carregamento de combustível na caldeira, devemos abrir a tampa do depósito e esvaziar o saco de combustível com cuidado para evitar que transborde.

①	Tampa do depósito.
②	Combustível.

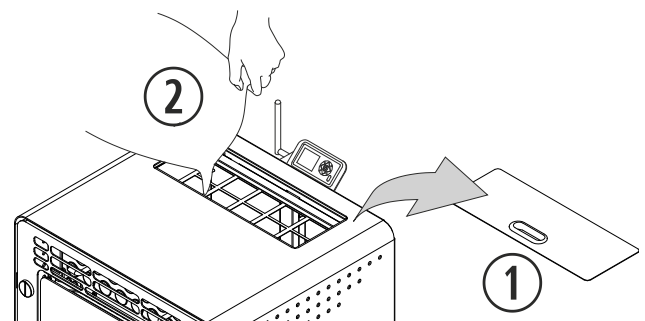


Figura 1

2.11. **INCENDIO EN SALIDA DE GASES.** Para prevenir esta situación, respetar las indicaciones que se marcan en el apartado 4 sobre la instalación de la salida de gases. Cómo actuar:

- La estufa se apagará automáticamente, por exceso de temperatura en salida de gases. No desenchufar la estufa.

- Llamar a los bomberos.
- Consultar a su distribuidor antes de volver a encender la estufa.

3. COMBUSTÍVEL.



A sua estufa está preparada para funcionar com pellets de madeira, embora possa funcionar com outro tipo de biomassa (consulte o seu distribuidor sobre esta possibilidade). Se for possível utilizar outro tipo de biomassa, deve fazer a alteração sobre o menu “combustível” (reveja o manual do utilizador) e, na maioria dos casos, o cesto para a combustão não é o mesmo que o utilizado para pellet de madeira.

NETFLAME ao não dispor de nenhum tipo de controle sobre a qualidade do pellet que você utiliza, não pode garantir o pleno rendimento da sua estufa, assim como a possível deterioração prematura da estufa e de sua instalação de saída de gases. A seguir são mostradas as características mínimas que o combustível deve cumprir:

	Pellets	Osso de azeitona	Casca de amêndoa
Diâmetro (mm)	6	— —	— —
Longitude (mm)	5-25	— —	— —
Granulometria (mm)	— —	3 - 4	6 - 8
PCI (Kcal/kg)	≥ 4300	≥ 3800	≥ 3700
Cinzas (%massa)	< 1,5	< 1,5	< 1,5
Humidade (%massa)	< 12	< 12	< 12
Óleos	— —	Sem teor de óleo	— —
Grelha e/ou estrangulador específico	Original	Específico	Específico

4. INSTALAÇÃO.



As distâncias de segurança e os esquemas de montagem descritos a seguir são meramente informativos, devendo adaptar a instalação às normas vigentes de saídas de gases a fachadas, potências, assim como distâncias mínimas de segurança a zonas públicas específicas de cada zona geográfica.

A instalação das estufas realizar-se-ão da mesma forma, por isso somente se representará a estufa 9,5kW. Do mesmo modo se simplificará a toma de entrada de ar em todos os desenhos já que no ponto 4.15 vão indicadas as medidas mínimas de segurança para a sua instalação.

CONEXÃO ELÉTRICA.

A tomada de corrente onde se liga o aquecedor deve cumprir as seguintes características:

- 4.1. Tomada de terra conforme à regulamentação legal específica aplicável.
- 4.2. Interruptor diferencial conforme à regulamentação legal específica aplicável, com amperagem adequada. (Veja características técnicas do aquecedor).
- 4.3. Instalação monofásica de corrente alterna ~230/240V – 50Hz e onda senoidal pura.
- 4.4. Tomada de corrente com fácil acesso. Se, devido às características da instalação, não dispusermos de acesso à tomada, deve instalar um dispositivo que garanta a separação de contacto de todos os polos.
- 4.5. O cabo de corrente fornecido pela **NETFLAME** é de 1,4 metros de comprimento, pode ser que necessite dum cabo de maior comprimento. Utilizar **sempre** um cabo com fio de terra e de secção igual ou superior. Ponha especial atenção em que o cabo não fique por baixo do aquecedor ou se encontra em contacto com superfícies quentes ou cortantes que possam deteriora-lo.

PARA DESEMBALAR A ESTUFA.

- 4.6. Retirar a embalagem e o plástico que protege a estufa.
- 4.7. Retirar as porcas ou os parafusos que fixam a estufa á palete e tirar a palete.
- 4.8. Se nosso modelo leva plásticos de proteção devemos retirá-los antes de acendê-la.
- 4.9. Remover proteção (① e ②).

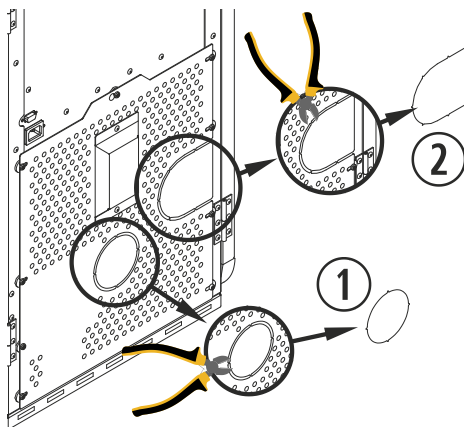


Figura 2

MATERIAL	CUMPRIMENTO	CIRCUNSTÂNCIAS
O material deve ser resistente à acção agressiva dos produtos de combustão, o condensado e as temperaturas constantes de 300 °C. O material deve estar de acordo com a legislação local para a implementação.	OBRIGATÓRIO	•TODAS.
Tubagem de alumínio, galvanizada ou de ferro.	PROIBIDO	•TODAS.
Tubagem isolada de parede dupla.	OBRIGATÓRIO	•Proximidade materiais combustíveis. •Atravessando un forjado ou septo. •Instalação exterior ou em chaminé tradicional.
	RECOMENDÁVEL	•Humidades relativas do ambiente $\geq 60\%$. •Instalação em local de pública concorrência. •Possível acesso de crianças, pessoas com deficiências físicas, sensoriais ou psíquicas.
Te com registro de limpeza	OBRIGATÓRIO	•TODAS.
Abraçadeira de união.	OBRIGATÓRIO	•Fixar caracol do exaustor e tubagem de saída de gases, impossibilitando a desmontagem ou deslocamento do aquecedor ou do tubo sem recurso a ferramentas.
Ancoragem e lajes de tubagem.	OBRIGATÓRIO	•Fixar tubagem impossibilitando desmontar ou deslocar o aquecedor sem recurso a ferramentas.
Fita alumínio e silicone de alta temperatura (300°C).	RECOMENDÁVEL	•Se la tubagem não dispõe de juntas de estanqueidade.

LOCALIZAÇÃO E DISTÂNCIAS DE SEGURANÇA.

4.10. Não instale a estufa num quarto de dormir.

4.11. Instale alguna protección ignífuga entre el suelo y la estufa, si el suelo es de algún material combustible.

4.12. Devem respeitar-se as distâncias de segurança quando a estufa se instala em espaços nos quais os materiais sejam os próprios da construção ou materiais diferentes que rodeiam a estufa, sejam suscetíveis de ser inflamáveis. Também se tem de ter em conta a facilidade de acesso à estufa para futuras manutenções ou reparos.

A	Parede lateral.	$\geq E$
B	Parte traseira da estufa. Separação mínima que permita visualizar a etiqueta com o marcado da estufa.	$\geq 80 \text{ mm}$
C	1,5 x profundidade estufa.	Ver cotas
D	Estantes.	$\geq 500 \text{ mm}$
E	Profundidade da estufa.	Ver cotas

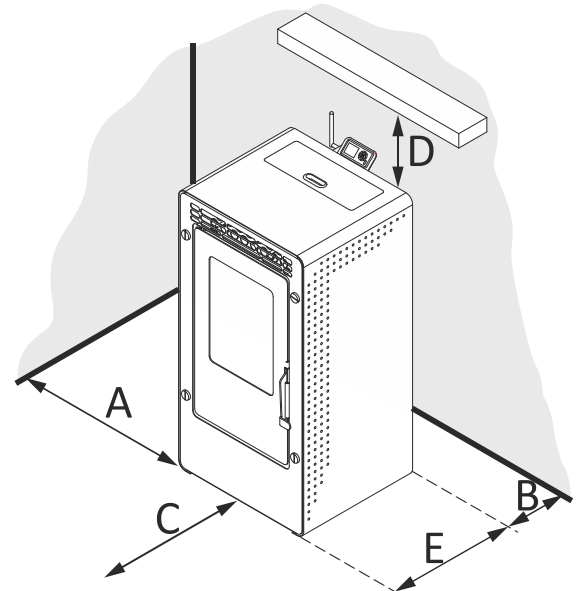


Figura 3

NORMAS DE SEGURANÇA PARA A SAÍDA DE GASES E ENTRADA DE AR.

- 4.13.** A saída de gases deve estar numa zona com ventilação, não pode estar em zonas fechadas ou semi-fechadas, como garagens, corredores, interior da caixa de ar da casa ou locais aonde se possam concentrar os gases.
- 4.14.** As superfícies da estufa podem atingir temperaturas suficientes para causar queimaduras, recomendamos utilizar algum tipo de protecção não combustível para evitar queimaduras em crianças ou adultos. O final do tubo de saída de gases deve ficar mais alto que a saída da estufa. **É imprescindível instalar pelo menos dois metros (2m) de tubo na vertical** e assim criar uma extracção natural impedindo a possibilidade de fumos e cheiros num possível corte de fornecimento eléctrico. **O comprimento máximo do tubo na horizontal é de 1 metro**, dado que com um maior comprimento corremos o risco de acumulação de cinzas, condensações ou corrosões da referida área. Para proteger dos cortes de fornecimento eléctrico e das situações climatéricas peculiares (tempestades, fortes vendavais) convém instalar um sistema de alimentação ininterrupta (S.A.I.) que temos disponível de forma opcional. Este aparelho alimentaria única e exclusivamente o extrator de saída de gases.
- 4.15.** Distâncias desde portas, janelas, grelhas de ventilação ou entradas de ar ao edifício ou casa:

A	Distância desde grelha de ventilação.	500 mm
B	Distância desde grelha de ventilação.	500 mm
C	Distância lateral de uma janela.	1250 mm
D	Distância superior de uma janela.	650 mm
E	Distância superior de uma porta.	650 mm
F	Distância lateral de uma porta.	1250 mm
G	Distância a parede lateral.	300 mm
H	Altura a parede lateral.	2300 mm
I	Distância a edifício adjacente.	650 mm

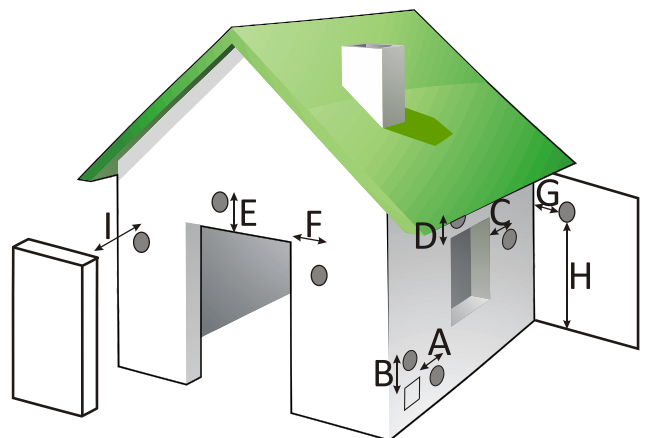


Figura 4

- 4.16.** A distância mínima desde a saída de gases até ao chão, se a estufa o permitir, deve ser superior a 65 centímetros, sempre dependendo do tipo de superfície. Os gases podem chegar a queimar grama, plantas e arbustos situados próximo da saída de gases. No caso da saída da estufa ser inferior devem ser tomadas as medidas de segurança necessárias. O tubo de saída de gases nunca deve ficar por baixo do próprio extrator.
- 4.17.** A distância da saída de gases e a via pública deve ser de 2,20 metros no mínimo. Consulte as leis locais.

- 4.18. Nunca** se deve ligar o tubo da saída de gases da estufa numa chaminé ou em tubo já instalado que tenha 4 vezes a *secção* do tubo da estufa ($\varnothing 80$ máximo 200 cm^2). No caso de instalar a estufa numa *secção* superior à indicada deve canalizar-se a saída de gases até à parte superior.
Se, no tubo que tinha instalado anteriormente, trabalhou com outro tipo de aquecimento (lenha, gasóleo, etc.), é **OBRIGATÓRIO** realizar uma limpeza exaustiva do mesmo, para reduzir o risco de incêndio na saída de gases.
- 4.19.** Não se pode instalar o tubo da saída de gases em nenhuma classe de tubagem partilhada, como por exemplo a tubagem duma campânula extratora, outra estufa ou sistema de aquecimento.
- 4.20.** Se a instalação da saída de gases não fôr a correcta, pode ocorrer que a mistura de ar da combustão seja pobre e suje a parede da casa ou fachada do edifício, acumule um excesso de cinza no interior da estufa e provoque um desgaste prematuro das diferentes peças da estufa e da tubagem de saída de gases.
- 4.21.** O **tubo de entrada de ar não deve canalizar-se** já que afectaria o correcto funcionamento da estufa. Por isso e para facilitar a entrada de ar fresco devemos colocar uma grelha de ventilação **NUNCA** a menos de 50 centímetros tanto na horizontal como na vertical, da evacuação de gases, **ver ponto 4.15.**
Também devemos evitar uma incidência directa de correntes de ar exteriores já que afectariam o correcto funcionamento da estufa e por consequência o seu rendimento calorífico.
- 4.22.** Em caso algum o design da terminação da chaminé será um obstáculo à livre difusão na atmosfera dos produtos da combustão. Poderá colocar-se uma malha metálica com uma abertura de 3x3 cm, para evitar a entrada de pássaros ou outros objetos indesejados.
- 4.23.** Se colocar um módulo de verificação para medição e tomada de amostras de gases de combustão, este deverá estar munido de fecho hermético e autoblocante.

EXEMPLOS DE INSTALAÇÃO SAÍDA DE GASES.

Perante a impossibilidade de realizar um seguimento ou refletir todas as opções de instalação e normativas locais de instalação na sua zona de residência, a NETFLAME garante-lhe que, com as instalações sugeridas de seguida, a sua estufa funcionará de uma forma correcta, além de respeitar as medidas mínimas de segurança tanto pessoais como materiais.

Se for instalar a sua estufa num edifício, além de respeitar as normativas locais referentes a saídas de gases, aconselhamos-lhe a consultar a comunidade de vizinhos para evitar futuros problemas.

*Leia atentamente todo o manual de instruções e especialmente a *secção* de instalação para assegurar um correcto funcionamento e rendimento na sua estufa.*

*Se a tubagem total e superior a 8m, recomenda-se aumentar uma medida , sendo capaz de realizar todo o conjunto com o mesmo diâmetro da ligação do fogão ou aumentar a *secção* a partir de 4 m.*

- 4.24.** A instalação refletida abaixo é a mais frequente. Só devemos ter em conta que, se o tubo da saída de gases situado na parte exterior da casa ficar posicionado numa zona transitada, deve ser instalado um tubo isolado.

①	Chapéu anti - vento.
②	Abraçadeira de união de aço inox.
③	Tê de 135° com registro.
④	Curva de 45°.
⑤	Manga isolante.
⑥	Chão de madeira.
⑦	Protector de chão incombustível.
⑱	*Distância igual ou superior a 2 metros.
*	Se o tubo for superior a 4 m, aumentaremos uma medida.

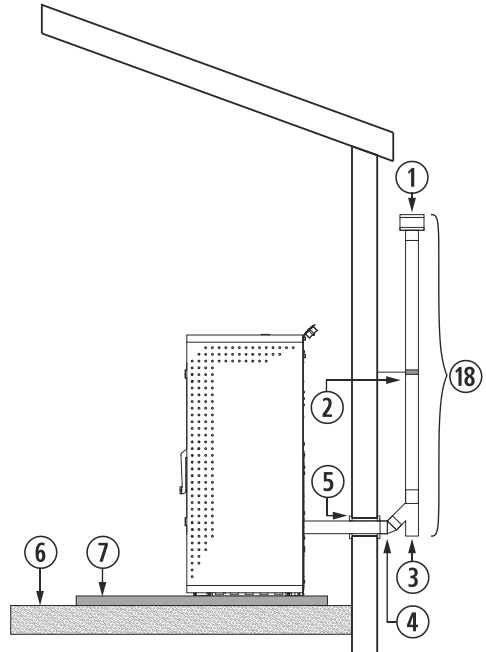


Figura 5

4.25. Se, por questões estéticas, normativas de segurança ou urbanísticas, não pudermos realizar a instalação anterior, podemos sempre instalar o tubo na parte interior da casa, prestando especial atenção às zonas de contacto da mesma, assim como a altura mínima na vertical e comprimento máximo na horizontal.

①	Chapéu anti - vento.
②	Abraçadeira de união de aço inox.
③	Tê de 135° com registro.
④	Curva de 45°.
⑤	Manga isolante.
⑥	Chão de madeira.
⑦	Protector de chão incombustível.
⑭	Curva de 90°.
⑱	Distância igual ou superior a 2 metros.
⑲	MÁXIMO 1 metro.

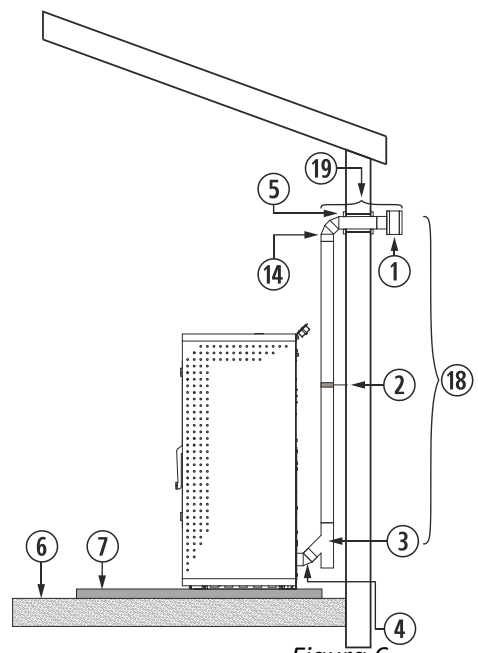


Figura 6

4.26. Na montagem através de uma chaminé de obra, deve-se ter em conta a vedação perfeita entre a tubagem flexível e a rígida, assim como o isolamento a colocar nas zonas de contacto entre a tubagem e possíveis zonas combustíveis. A terminação do tubo pode ser deixada dentro da mesma chaminé, tendo em conta a abertura da mesma.

Devemos prestar especial atenção à limpeza da chaminé, especialmente se já foi utilizada previamente com uma estufa ou um fogão a lenha. Neste caso, recomendamos vivamente que faça uma limpeza completa da conduta, já que uma instalação em más condições pode desencadear algum tipo de pequeno incêndio. Depois de finalizada a instalação, devemos isolar a chaminé do interior da casa.

②	Abraçadeira de união de aço inox.
③	Tê de 135° com registro.
④	Curva de 45°.
⑥	Chão de madeira.
⑦	Protector de chão incombustível.
⑩	Tubo de aço inox flexível.
⑪	União adaptadora de flexível a rígido.
⑮	Mínimo 200mm.
⑯	Deve ultrapassar o teto em 1 metro.
⑰	Superior a 4 m, aumentaremos uma medida.

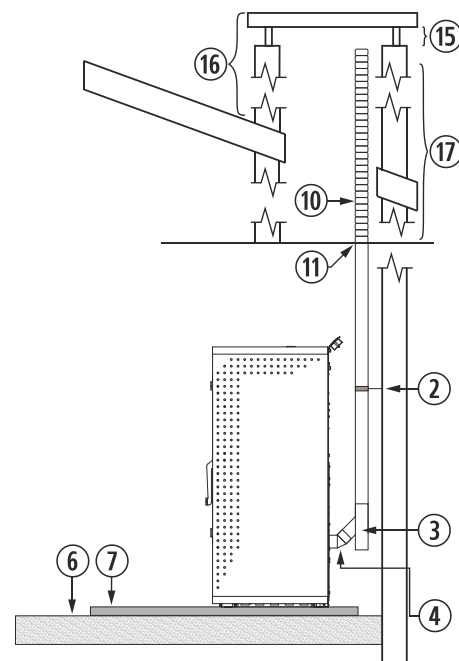


Figura 7

4.27. A instalação de um encastrável numa chaminé de obra pode ser feita em toda a sua totalidade em tubo flexível, tal como indicado na *figura*. Devemos ter especial cuidado na hora de realizar o isolamento entre a chaminé e o tubo da saída de gases para evitar possíveis retrocessos de gases em caso de tempestade.

②	Abraçadeira de união de aço inox.
③	Tê de 135° com registro.
④	Curva de 45°.
⑥	Chão de madeira.
⑦	Protector de chão incombustível.
⑩	Tubo de aço inox flexível.
⑪	União adaptadora de flexível a rígido.
⑫	Isolante anti-retrocesso.
⑮	Mínimo 200mm.
⑯	Deve ultrapassar o teto em 1 metro.
⑰	Superior a 4m, aumentaremos uma medida.

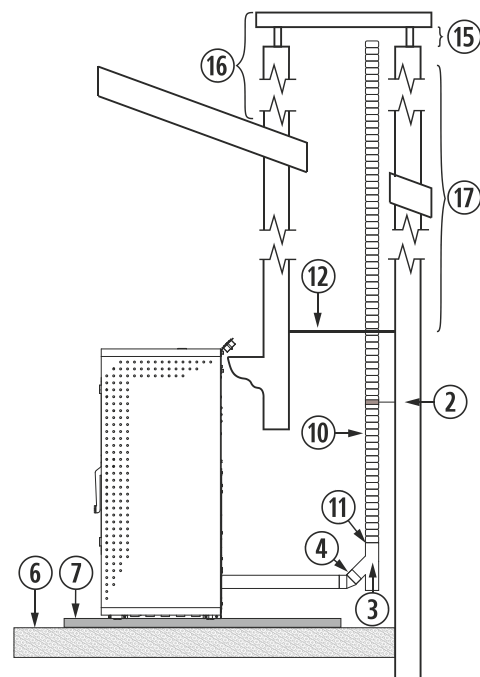


Figura 8

Ao instalar o tubo flexível para a saída de gases, prestar especial cuidado para que não fique em contacto ou próximo da placa eletrónica nem de material combustível.

LIGAÇÃO DA ANTENA WIFI, CABO DE ALIMENTAÇÃO E TERMOSTATO DE AMBIENTE.

Dentro do lar da estufa envia-se uma caixa de NETFLAME. Contém o manual do utilizador, manual de instalação e manutenção, cabo de alimentação, sonda de ambiente, escova de limpeza e antena wifi.

①	Teclado.
②	Suporte do teclado .
③	Base de ligação com ímã
④	Ligação de corrente ~230/240V – 50Hz .
⑤	Ligação do termostato ambiente.
⑥	Termostato ambiente.

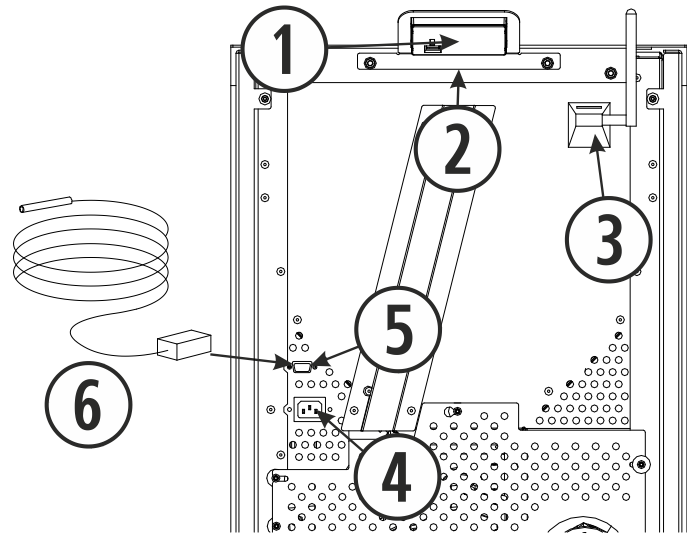


Figura 9

Enrole a antena WiFi à base de ligação com ímã. A referida base irá colada na parte traseira da estufa. Depois de fazer a montagem, o conjunto deve ficar montado em posição vertical (não é uma antena e/ou base articulada).

①	Antena
②	Base de ligação com íman.

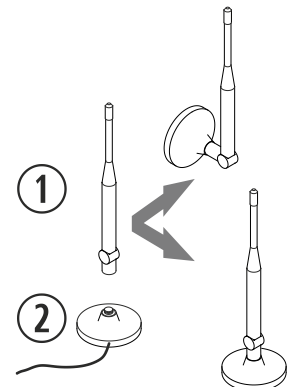
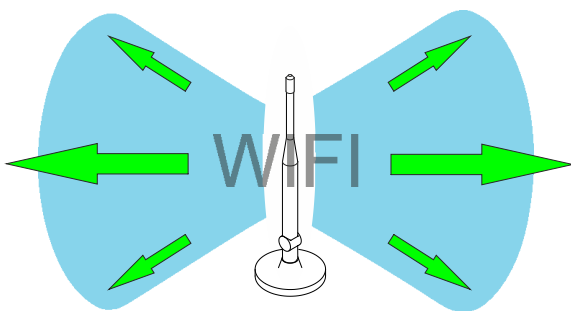
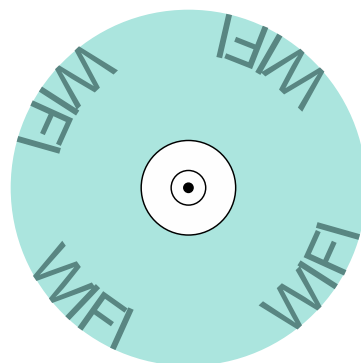


Figura 10

Coloque a base imantada juntamente com a antena onde mais lhe convier. É recomendável que permita ver a olho nu o LED da antena. Evite, no possível, que o perímetro da antena esteja rodeado por chapas metálicas, uma vez que iria deformar o sinal WiFi.



Vista WiFi alçado.



Vista WiFi planta sem objetos metálicos no perímetro.

5. LIMPEZA E MANUTENÇÃO.

Para um bom funcionamento da sua estufa é imprescindível realizar as seguintes operações de limpeza e manutenção com a periodicidade que se indica. Sempre com a estufa fria.

A deterioração de peças da estufa por uma falta de limpeza leva à perda da garantia de dois anos oferecida por **NETFLAME** (veja-se o capítulo de garantia).

LIMPEZA DIÁRIA EM FRIO.



5.1. Permutador de calor.

Puxar as varetas de limpeza, este trabalho é conveniente fazê-lo com a porta de vidro fechada para conseguir que a cinza caia dentro da estufa. Do mesmo modo deve realizar-se **todos os dias** e com a estufa fria.

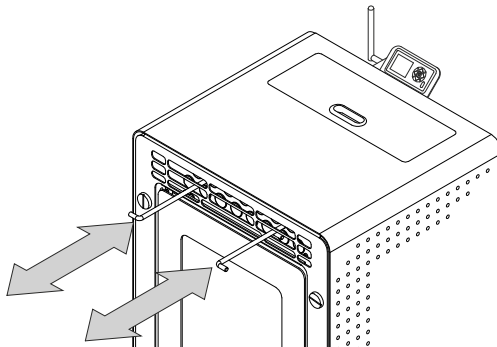


Figura 11

5.2. Cesto e portacesto.

Limpe o cesto comprobando seus buracos e aspirar o porta cesto. Após a limpeza colocar o cesto corretamente.

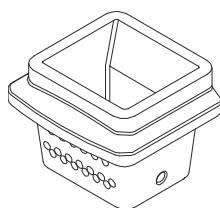


Figura 12

5.3. Puerta de vidro.

Limpe o vidro simplesmente com um papel ou aplicando um líquido limpa vidros, sempre em frio.

MANUTENÇÃO SEMANAL.



5.4. Gaveta das Cinzas.

Esvaziar a gaveta cinzeiro e aspirar o site da mesma.

① Gaveta das Cinzas.

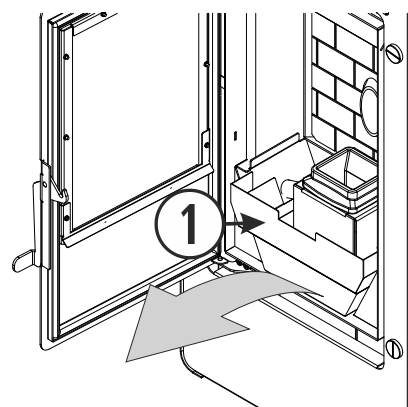


Figura 13

5.5. Defletor do fogar.

Nos modelos 5,5kW e 7kW, devemos realizar uma ação de limpeza a maiores sobre o permutador de calor (②), esta ação terá uma frequência semanal. Para ter um melhor acesso ao permutador e poder limpá-lo de

forma exaustiva, devemos empurrar para cima a placa superior da grade (①), até desencaixar as patilhas que a fixam à placa central e puxá-la. Ao finalizar, colocamos de novo a placa superior, assegurando-nos de que as patilhas ficam corretamente encaixadas.

①	Placa superior da grade.
②	Permutador de calor.

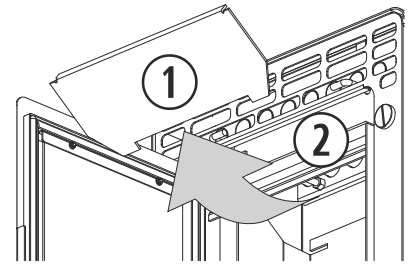


Figura 14

IMPORTANTE: Se a estufa funciona saturada de cinza os resíduos podem deformar o cinzeiro e porta cinzeiro, gaveta de cinzas, o interior ou os motores da estufa provocando assim um funcionamento defeituoso e uma possível avaria.

MANUTENÇÃO FIM DE TEMPORADA OU A CADA 500 KG DE COMBUSTÍVEL.



É necessário para assegurar o correcto funcionamento, reduzir o consumo de combustível e prolongar a vida do aparelho. Quanto acabar a temporada invernal contacte com seu distribuidor (se este ainda não o tiver feito) e reserve uma data para realizar a manutenção; em que se deverão levar a cabo os seguintes trabalhos (sempre com a estufa desligada da rede eléctrica):

5.6. Abertura das portas laterais. ¡PRECAUÇÃO!, DEVEMOS DESLIGAR A ESTUFA ANTES DE REALIZAR ESTA OPERAÇÃO.

Retirar os parafusos das portas laterais.

5.7. Revisão dos lugares de mantemento diario e semanal.

5.8. Limpeza do circuito de saída de gases da estufa, registros de limpeza e colector. Sempre com a estufa desligada (Muito importante).

Devemos retirar os registros laterais e introduzir a escova de arame por eles e movê-lo repetidamente em todos os sentidos para conseguir desprender toda a cinza agarrada às paredes da câmara de gases. Esta operação devemos realizá-la também com o registro frontal de limpeza.

Tal e como indica a *figura*, acedemos aos registros de limpeza laterais e inferior, os quais devemos limpar minuciosamente, já que da sua limpeza dependerá o correcto funcionamento da estufa.

No caso dos registros laterais devemos ter em conta que há um em cada lateral da estufa, além do central que se encontra debaixo da gaveta das cinzas.

①	Forro frontal.
②	Registros de limpeza laterais.

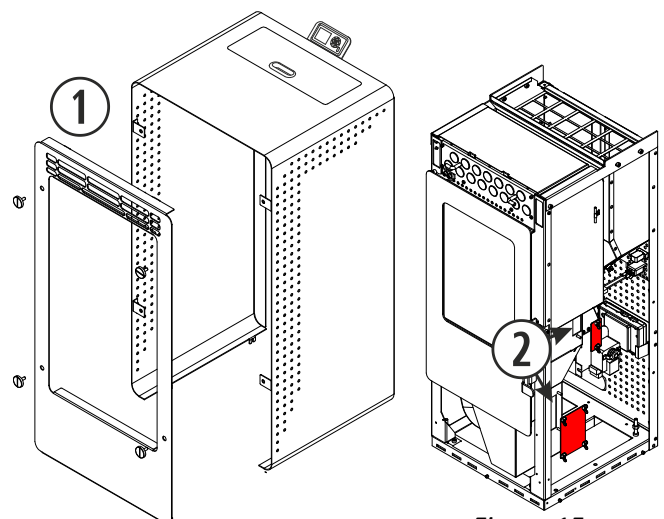


Figura 15

É conveniente calcular a periodicidade com que limpamos o registro de limpeza tendo em conta as horas de funcionamento, evitando assim que chegue a encher-se de cinza.

Uma vez que tenhamos limpas as paredes da estufa asseguramos-nos de que os registros de limpeza ficam perfeitamente fechados, já que deles depende o bom funcionamento da estufa.

5.9. Limpeza do circuito de saída de gases da estufa, colector da saída de gases.

Para uma óptima limpeza do colector do extractor é recomendável desmontar o próprio extractor, isto dar-nos-á acesso total a toda a zona para uma melhor limpeza.

Uma vez que tenhamos o extractor desmontado limparemos com uma escova seca, prestando especial atenção á turbina e á carcaça.

PT

①	Extractor de saída de gases.
②	Porcas e anilhas (5 unidades).
③	Junta de fibra cerâmica (substituir).

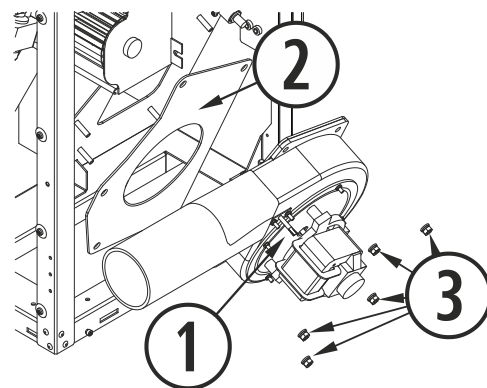


Figura 16

Nos modelos 5,5kW e 7kW, devemos desmontar as chapas da câmara de ventilação.

①	Extractor de saída de gases.
②	Junta de fibra cerâmica (substituir).
③	Chapa câmara de ventilação traseira.
④	Chapa câmara de ventilação dianteira.

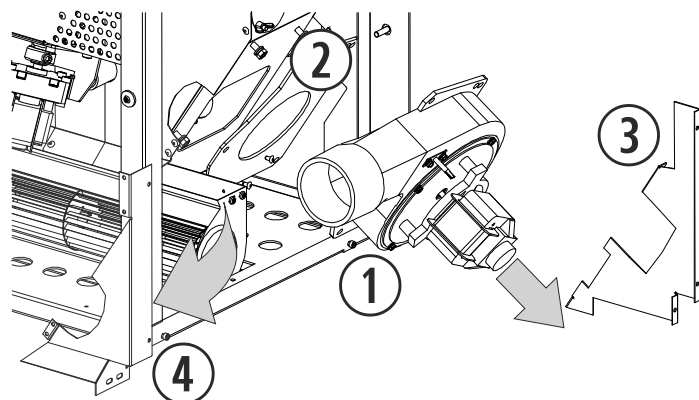


Figura 17

Na hora de voltar a montar o extractor é **OBRIGATÓRIO** substituir a junta do extractor por uma nova já que corremos o risco de que entrem gases na nossa casa.

5.10. Desmontar e limpar a tubagem de saída de gases.

Quando se volta a montar a tubagem de saída de gases devemos assegurar de que fica bem selada, preferivelmente com silicone. Se a tubagem dispõe de juntas de estanquicidade devemos verificar o seu correcto estado e substituí-las se for necessário.

5.11. Lubrificação dos casquilhos de latão do eixo sem fim parte superior e inferior com um óleo lubrificante, uma pequena quantidade é suficiente para toda a temporada. **Operação recomendada única e exclusivamente no caso de algum ruído.**

Ao casquilho inferior temos acesso a partir do interior do depósito, retirando todo o combustível vê-lo-emos claramente.

Para aceder ao casquilho superior devemos desmontar o parafuso sem fim pela parte traseira da estufa, só será necessário no caso de ruídos, já que de fábrica sai lubrificado com massa de alto rendimento, suficiente para vários anos.

①	Motor reductor do sem fim.
②	Casquilho de latão e ponto de lubrificação.

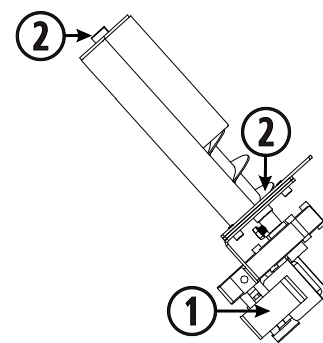


Figura 18

5.12. Limpeza da conduta de queda de pellets.

Utilize o escovilhão fornecido por **NETFLAME** para arrastar toda a sujidade que possa ficar aderida até ao final da conduta.

①	Escovilhão de limpeza.
②	Tubo de queda de combustível.

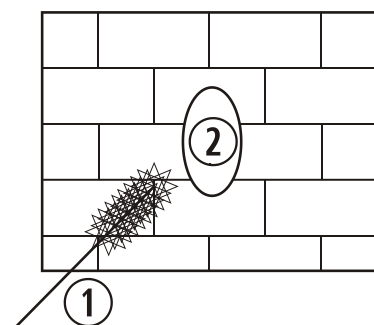


Figura 19

5.13. Lubrificação dos parafusos e manipulo da porta de vidro.

O manipulo de fechar, mesmo estando ajustado com uma porca de freio, deve rever-se periodicamente, ajustando se for necessário para impedir qualquer perda de estanquicidade na câmara de fogo.

5.14. Revisão do tubo de entrada de ar.

5.15. Limpar o convector e o interior da câmara de convecção. Um convector ou câmara de convecção sujos irão reduzir o desempenho do fogão e pode criar alarmes de sobretemperatura.

5.16. Revisão das juntas da porta de vidro.

Rever ao detalhe qualquer imperfeição que possa produzir uma entrada de ar. Proceder à sua substituição no caso de ser necessário.

5.17. Limpeza da sujidade que possa acumular-se no interior da estufa, acedendo a ela pela parte traseira da mesma.

5.18. Esvaziar do depósito o combustível restante, para evitar que o pellet absorva humidade.

IMPORTANTE: Depois de fazer uma limpeza é necessário comprovar o correcto funcionamento da estufa. Durante a temporada que não a utilize, devemos deixá-la desligada para evitar possíveis anomalias na electrónica por variações eléctricas.

REVISÃO PRINCÍPIO DE TEMPORADA.

Resume-se à verificação de que tanto na entrada de ar da combustão como na saída de gases não há nenhum elemento estranho (como ninhos de aves) que impeça uma normal circulação. Também se deverá inspeccionar a saída de gases em busca de possíveis infiltrações de água.

Além disso é aconselhável limpar a base do solo da estufa, a parte traseira da estufa, a que se têm acesso através da grelha posterior ou das portas laterais para extrair o possível pó acumulado durante a temporada estival.

6. PROBLEMAS E RECOMENDAÇÕES.



O QUE NÃO SE DEVE FAZER.

- 6.1. Não acender e apagar a estufa intermitentemente, já que isto pode causar danos internos nos componentes electrónicos e distintos motores de ~230/240V – 50Hz.
- 6.2. ***NÃO tocar a estufa com as mãos molhadas.*** Mesmo a estufa equipada com fio de terra não deixa de ser um aparelho eléctrico que poderia provocar uma descarga se manuseado de forma incorrecta. Só um técnico qualificado deve solucionar os possíveis problemas.
- 6.3. Não retirar nenhum parafuso das zonas expostas a altas temperaturas sem terem sido lubrificadas com óleo lubrificante.

QUE FAZER SE...

NÃO CHEGA CORRENTE À ESTUFA:

- 6.4. Assegure-se que a estufa está ligada e que a tomada tem corrente.
- 6.5. Verificar se o cabo não se encontra deteriorado ou cortado.
Com a estufa desligada abra a porta lateral direita, e verifique se na C.P.U. se há alguma ligação solta.
- 6.6. Verifique o piloto da C.P.U. Se estiver desligado, verificar o estado do fusível da C.P.U.

NÃO CAIEM PELLETS A ESTUFA NÃO ACENDE:

- 6.7. Comprove se há pellets no depósito.
- 6.8. Comprove que a porta de vidro está bem fechada.
- 6.9. Observe que o tubo de saída de gases não está obstruído por algum corpo estranho, ninho de pássaro, plástico, etc.
- 6.10. Assegure-se que funciona o motor extractor, já que se não funciona não cai combustível.
- 6.11. No caso em que o motor reductor não gire e o visor indique os impulsos, o que devemos fazer é desligar a estufa e verificar se o termostato de segurança não está activado. **Com a estufa desligada**, comprobar o termostato de segurança que se encontra no interior da estufa, abrindo o lateral direito está na mesma posição mas no lateral esquerdo. Para activá-lo deve-se pressionar o botão, se o termostato se encontra activado escutará um “clic”. Se o termostato de segurança já tiver sido ativado anteriormente, consulte o seu distribuidor.

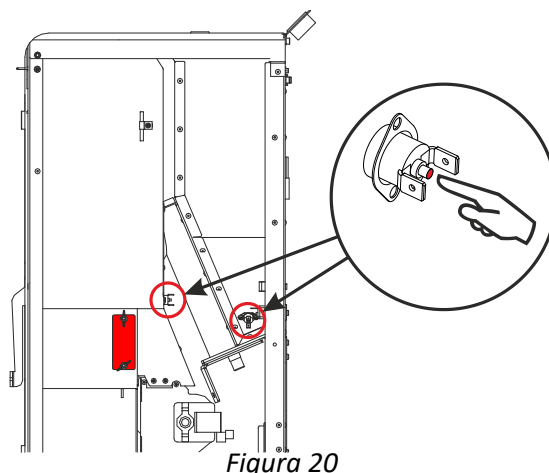
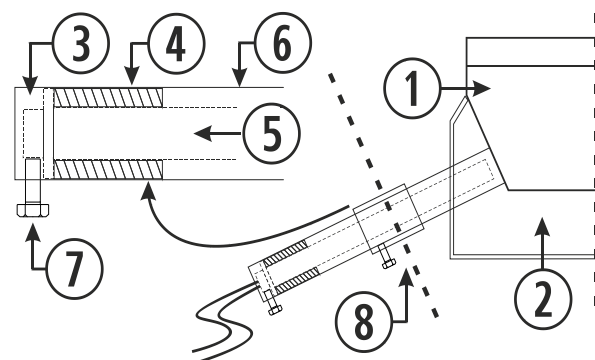


Figura 20

- 6.12. Se ao motor reductor chega corrente e gira mais devagar do que normal, pode ter algo encravado, um parafuso, um bocado de madeira, etc. Para solucionar isto tem que esvaziar o depósito, e se for necessário desmontar o parafuso sem fim.
- 6.14. Se o motor reductor cada vez que gira faz um ruído é por falta de lubrificação, deve lubrificar o parafuso do **nunca o próprio motor reductor**, ver ponto 5.11.

CAIEM PELLETS E A ESTUFA NÃO ACENDE:

- 6.14. Comprove que a porta de vidro está bem fechada.
 6.15. Verifique se o cinzeiro está colocado de forma correcta, que toque com o tubo da resistência e o furo central do cinzeiro coincida com esse mesmo tubo.



①	Cinzeiro.
②	Porta cinzeiro.
③	Entrada de ar da resistência.
④	Guia da resistência.
⑤	Resistência de ignição.
⑥	Tubo suporte da resistência.
⑦	Parafuso da resistência.
⑧	Guia do tubo suporte da resistência.
⑨	Tubo suporte da resistência, mal colocado.
⑩	Tubo suporte da resistência, mal colocado.
⑪	Resistência de ignição, mal colocada.
⑫	Tubo suporte da resistência, mal colocado.

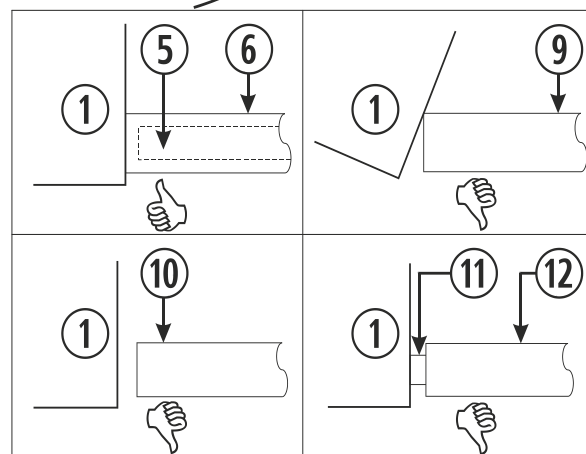


Figura 21

- 6.16. Preste especial atenção à limpeza da estufa já que uma excessiva sujidade pode fazer com que não acenda.

A RESISTÊNCIA DE IGNIÇÃO NÃO FUNCIONA:

- 6.17. Verifique se a resistência aquece, tirando o cinzeiro e observando se fica vermelho vivo (*não tocar*).

O EXTRACTOR DE SAÍDA DE GASES NÃO FUNCIONA OU FUNCIONA MAL:

- 6.18. Assegure-se que o motor não está preso fazendo-o girar com a mão e sempre com a estufa desligada.
 6.19. Verifique se chega corrente ao motor, ligando a estufa.
 6.20. Verifique também a ficha de ligações do extractor e da C.P.U.

O VENTILADOR DE CONVECÇÃO NÃO GIRA.

- 6.21. Assegure-se que a turbina não está presa, para isso deve desligar a estufa, abrir o lateral direito da estufa e fazê-lo girar com a mão para assegurar-se que gira com total liberdade.

A ESTUFA APAGA-SE:

- 6.22. A estufa pode não ter pellets.
 6.23. Uma programação esquecida no relógio programador pode desligar a estufa.
 6.24. Uma má qualidade dos pellets, humidade, excesso de serrim, pode ser motivo de se desligar sem o desejar.
 6.25. Se a estufa se apaga e há pellets meio queimados no cesto de combustão pode ser motivado por uma falta de limpeza. Veja o capítulo de limpeza e manutenção.
 6.26. Sujidade interior na estufa ou um uso demasiado prolongado sem limpá-la.
 6.27. Se a estufa está apagada e não tem pellets no cesto verificar o motor reductor, o ventilador de convecção e o extractor.

ALARME EM TABLET/TECLADO:

Rever a informação descrita no apartado **alarmes** do manual de utilizador.

7. GARANTIA.

NETFLAME (C.I.F.: A - 36.796.944) garante este produto durante 2(dois) anos desde a data de compra no caso de defeitos de fabrico e de materiais.

A responsabilidade de **NETFLAME** limita-se ao fornecimento do aparelho, o qual deve ser instalado como é devido e seguindo as indicações contidas nas publicações entregues ao adquirir o produto e em conformidade com as leis em vigor.

A instalação deve ser efectuada por pessoal autorizado, que assumirá por completo a responsabilidade da instalação definitiva e por conseguinte o bom funcionamento do produto. Não existirá responsabilidade por parte de **NETFLAME** no caso de não serem adoptadas estas precauções. As instalações realizadas em lugares públicos estão sujeitas a regulamentos específicos de cada zona.

É indispensável efectuar uma prova de funcionamento do produto antes de completar a instalação com os correspondentes acabamentos de alvenaria (elementos decorativos da lareira, revestimento externo, pilastras, pintura de paredes, etc.).

NETFLAME não assume nenhuma responsabilidade pelos possíveis danos e os consequentes gastos de reparação dos acabamentos mencionados acima, mesmo quando forem ocasionados pela substituição de peças avariadas.

NETFLAME assegura que todos os seus produtos se fabricam com materiais de qualidade óptima e com técnicas de fabrico que garantem a sua melhor eficiência.

Se durante o uso normal dos mesmos forem detectadas peças defeituosas ou avariadas, a substituição destas peças será efectuada de forma gratuita pelo distribuidor que tenha formalizado a venda ou pelo revendedor da zona correspondente.

Para produtos vendidos no estrangeiro esta substituição será efectuada igualmente de forma gratuita, sempre em nosso estabelecimento excepto quando existam acordos especiais com distribuidores dos nossos produtos no estrangeiro.

CONDIÇÕES E VALIDADE DA GARANTIA:

Para que a garantia seja reconhecida como válida devem verificar-se as seguintes condições:

- Possuir o talão ou comprovativo de compra do produto que conste do número de série do produto.
- A montagem e o arranque do aparelho seja efectuada por um técnico autorizado que considere idóneas as características técnicas da instalação a que se ligue o aparelho, de todas as formas esta instalação deverá respeitar as indicações contidas no manual de instruções que se entrega com o produto.
- O aparelho seja utilizado tal como indica o manual de instruções que se entrega junto ao produto.

A garantia não cobre danos causados por:

- Agentes atmosféricos, químicos e/ou uso impróprio do produto, falta de manutenção, modificações ou manipulações indevidas do produto, ineficácia e/ou falta de adequação da conduta de saída de fumos e/outras causas que não dependam do produto.
- Sobreaquecimento da estufa devido à queima de materiais que não estejam conforme o tipo (pellet de madeira) indicado no manual que se entrega junto com o aparelho.
- Transporte do produto, portanto recomenda-se verificar minuciosamente a mercadoria quando se receba, avisando imediatamente o vendedor de qualquer possível dano, e anotando as anomalias na guia de transporte, incluída a cópia para o transportador. Dispõe de 24 horas para apresentar a reclamação por escrito ao seu distribuidor e/ou transportador.
- Só serão aceites as devoluções sempre que tenham sido aceites previamente por escrito pela **NETFLAME**, que estejam em perfeitas condições e que além disso sejam devolvidas na sua embalagem original, com uma breve explicação do problema, cópia da guia e factura se a tiver, portes pagos assim como um papel escrito aceitando estas condições.
- Modificações não autorizadas pela **NETFLAME** na ligação eléctrica, nos componentes ou na estrutura da estufa.

Terão uma garantia limitada a 6 meses ou 3.000 ligações (o que primeiro for cumprido):

- Todas as peças sujeitas a desgaste: As vedações de fibra das portas, os vidros cerâmicos da porta, o depósito perfurado, as peças da lareira (vermiculite, mulita, etc), resistência do acendedor e turbina do exaustor (hélice).
- Qualquer peça do aquecedor que apresente um desgaste estético mas não funcional, tanto fixas como móveis.
- As variações cromáticas, gretas e pequenas diferenças de tamanho das peças de cerâmica (caso o modelo de aquecedor e/ou aquecedor a tenha) não constituem motivo de reclamação, uma vez que aquelas são características intrínsecas deste tipo de material.

Ficam excluídas da garantia da **NETFLAME**:

- Todas as peças sujeitas a desgaste: as juntas de fibra das portas, os vidros cerâmicos das portas, cesto perfurado, chapas do interior, peças pintadas, partes cromadas ou douradas, resistência de acendimento e a turbina do extractor (hélice).
- As variações cromáticas, fissuras e pequenas diferenças de tamanho das peças de cerâmica (se o modelo de estufa e/ou caldeira a levarem) não constituem motivo de reclamação, pois aquelas são características intrínsecas deste tipo de material.
- As obras de alvenaria e/ou canalização que tiver que realizar para a instalação da estufa ou caldeira.
- Para aqueles aparelhos que permitam a produção de água quente sanitária (termos ou acumuladores): as peças pertencentes à instalação da água quente não fornecidas pela **NETFLAME**. Assim, mesmo as afinações ou regulações do produto que se devam realizar devido ao tipo de combustível ou às características da instalação, estão excluídas da garantia.
- Esta garantia é válida só para o comprador e não pode ser transferida.
- A substituição de peças não prolonga a garantia.
- Não se assumirão indemnizações fundamentadas na ineficiência do aparelho por um cálculo calorífico mal realizado do produto durante um período determinado.
- Esta é a única garantia válida e ninguém está autorizado a passar outras em nome ou por conta da **NETFLAME** INTERVENÇÃO DURANTE O PERÍODO GARANTIA.
- **NETFLAME** não assumirá nenhuma indemnização por danos directos ou indirectos causados pelo produto ou derivados deste.
- Modificações não autorizadas pela **NETFLAME** na ligação elétrica, nos componentes ou na estrutura da estufa.
- Mal funcionamento ou problemas provocados pelo uso de componentes não originais ou não fornecidos pela **NETFLAME** ou a sua rede distribuidores.

A solicitação de intervenção deve ser feita ao estabelecimento vendedor do produto.

A **NETFLAME** reserva-se o direito a incluir modificações nos seus manuais, garantias e tabelas sem necessidade de notificá-las.

Qualquer tipo de sugestão e/ou reclamação devem ser enviadas por escrito a:

NETFLAME (C.I.F.: A - 36.796.944).

Polígono industrial A Pasaxe, C/15 – N° 22 – Parcela 139.

36316 – VINCIOS / Gondomar – Espanha.

Fax: + 34 986 262 186

<http://www.netflame.es>

Dados que deve incluir na sugestão e/ou reclamação:

Nome e morada do seu fornecedor.

Nome, morada e telefone do instalador.

Nome, morada e telefone do comprador.

Factura e/ou guia de compra.

Data da instalação e arranque.

Número de série e modelo da estufa.

Control, revisões e manutenções anuais assinados pelo seu distribuidor.

Assegure-se de explicar com clareza o motivo do seu contacto, referindo todos os dados que considere necessários para evitar interpretações erradas.

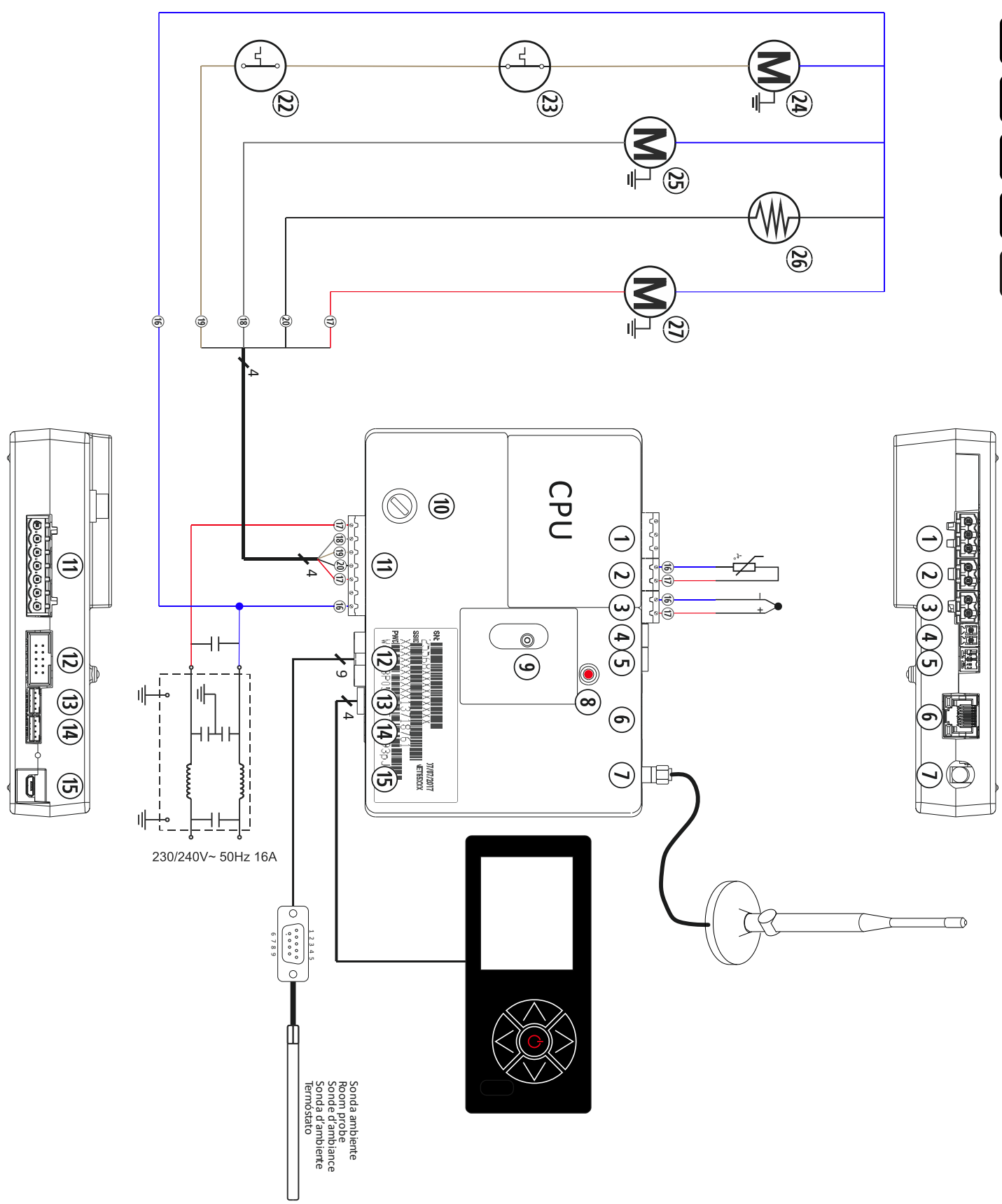
As intervenções durante o período de garantia preveem a reparação do aparelho sem custo algum, como está previsto pela legislação em vigor.

JURISDIÇÃO:

Ambas as partes aceitam submeter-se à jurisdição dos julgados e tribunais de Vigo, fazendo renúncia expressa de qualquer outro foro que possa corresponder-lhes, incluso no caso de efeitos de pagamentos domiciliados noutra povoação espanhola ou de diferente país.

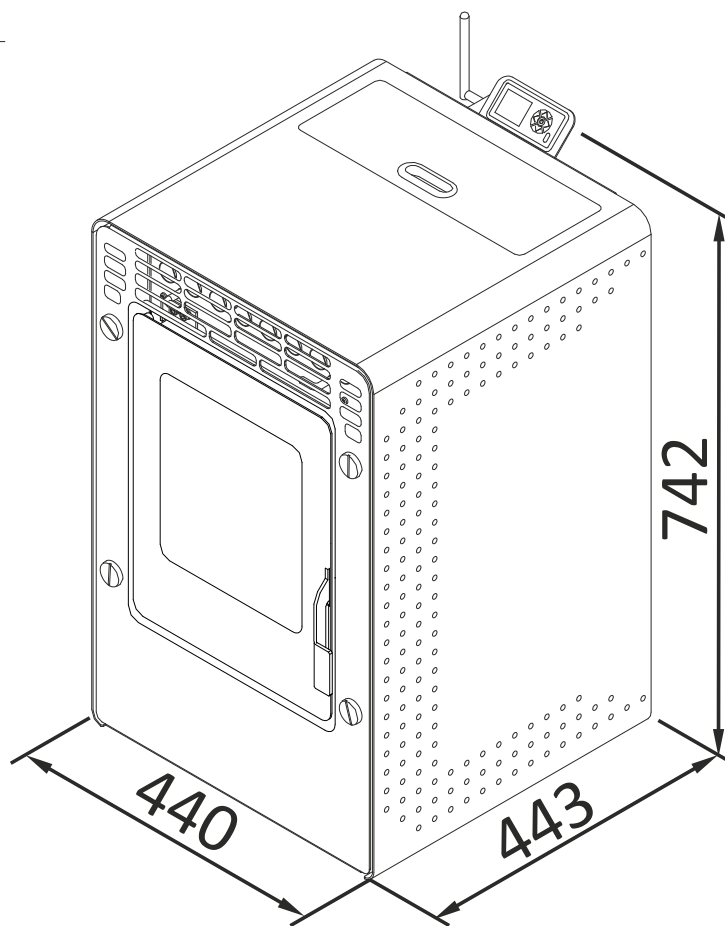
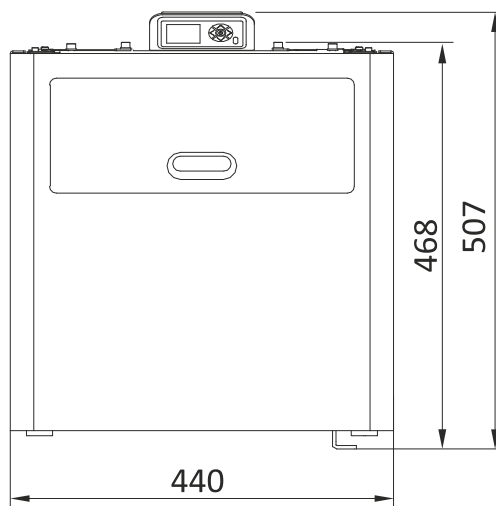
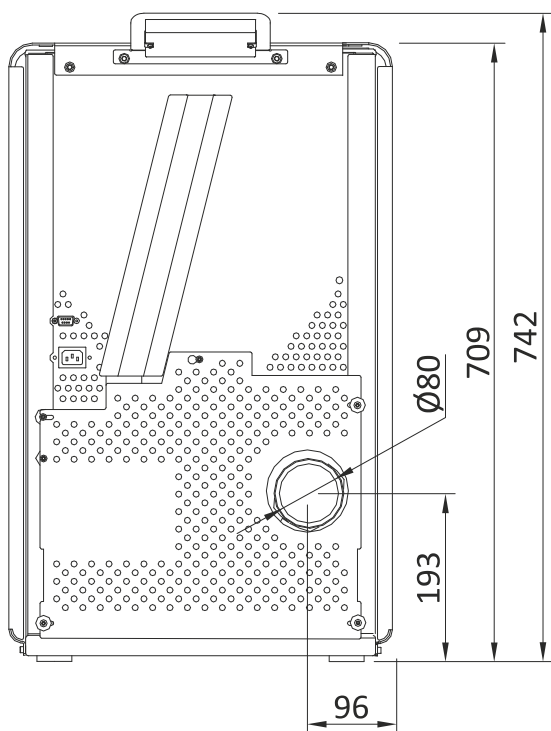
8. ESQUEMA ELÉCTRICO / ELECTRICAL DRAWING / SCHEMA ELÉCTRIQUE / SCHEMA ELETTRICO / ESQUEMA ELÉCTRICO.

LEYENDA LEGEND LÉGENDE LEGGENDA LENDA					
①	N/C	②	NTC	③	Termopar Thermocouple Thermocouple Termocopia Termopar
④	N/C	⑤	N/C	⑥	RJ45
⑦	Antena WiFi Antenna WiFi Antenne WiFi Antenna WiFi Antena WiFi	⑧	LED	⑨	Aire Air Air Aria Ar
⑩	Fusible 3,15 A Fuse 3.15 A Fusible 3,15 A Fusibile 3,15 A Fusível 3,15 A	⑪	Cable fuerza Power cable Cablage forcé Cavo alimentazione Cabo força	⑫	Cinta plana Control strip Câble plat Nastro di controllo Cinta de controlo
⑬	Teclado Keyboard Clavier Tastiera Teclado	⑭	N/C	⑮	Micro-USB OTG
⑯	Azul Blue Bleu Azzurro Azul	⑰	Rojo Red Rouge Rosso Vermelho	⑱	Gris Grey Gris Grigio Cinza
⑲	Marrón Brown Marron Marrone Castanho	⑳	Negro Black Noir Nero Preto	㉑	Amarillo Yellow Jaune Giallo Amarelo
㉒	Termostato tolva Hopper thermostat Thermostat trémie Termostato urna Termostato depósito	㉓	Termostato rearme Thermostat rearm Thermostat réarmnt Termostato riattivazione Termóstato rearme	㉔	Motor reductor Motor-reducer Moteur réducteur Motore riduttore Motor redutor
㉕	Convector Convector Convecteur Convettore Ventilador de convecção	㉖	Resistencia de encendido Ignitor Résistenciad'allumage Resistenza di ascensione Resistência	㉗	Extractor Exhaust blower Extracteur Estrattore Extractor



9. COTAS / MEASURES / MESURES / MISURES / MEDIDAS 5,5kW (LXS 00-02).

PT
IT
FR
EN
ES



10. ESPECIFICACIONES / SPECIFICATIONS / SPÉCIFICITÉS / CARATTERISTICHE TECNICHE / ESPECIFICAÇÕES / 5,5kW (LXS 00-02).

•Peso / Weight / Poids / Peso / Peso:	61 kg
•Capacidad tolva / Capacity of the hopper / Capacité de la trémie / Capacità del serbatoio / Capacidade da depósito:	11 kg *
•Termostato de seguridad tarado / Safety thermostat tared / Thermostat de sécurité calibré à / Thermostat de sécurité taré / Termóstato de segurança tarado:	125 °C
•Consumo medio energía eléctrica auxiliar / Average auxiliary power consumption / Consommation moyenne d'énergie auxiliaire / Consumo medio alimentazione ausiliaria / Consumo médio de energia auxiliar:	65 W
•Sonoridad a nivel 9, 3m de distancia y 1,5m de altura / Noise at level 9, 3 meters in length and 1.5 meters in height / Sonorité à un niveau de distance de 9, 3m et 1,5m de haut / Livello sonoro a 9, 3m di distanza e 1,5m di altezza / Sonoridade a nível 9, 3m de distância e 1,5m de altura:	40,5 dB

ES

EN

FR

IT

PT

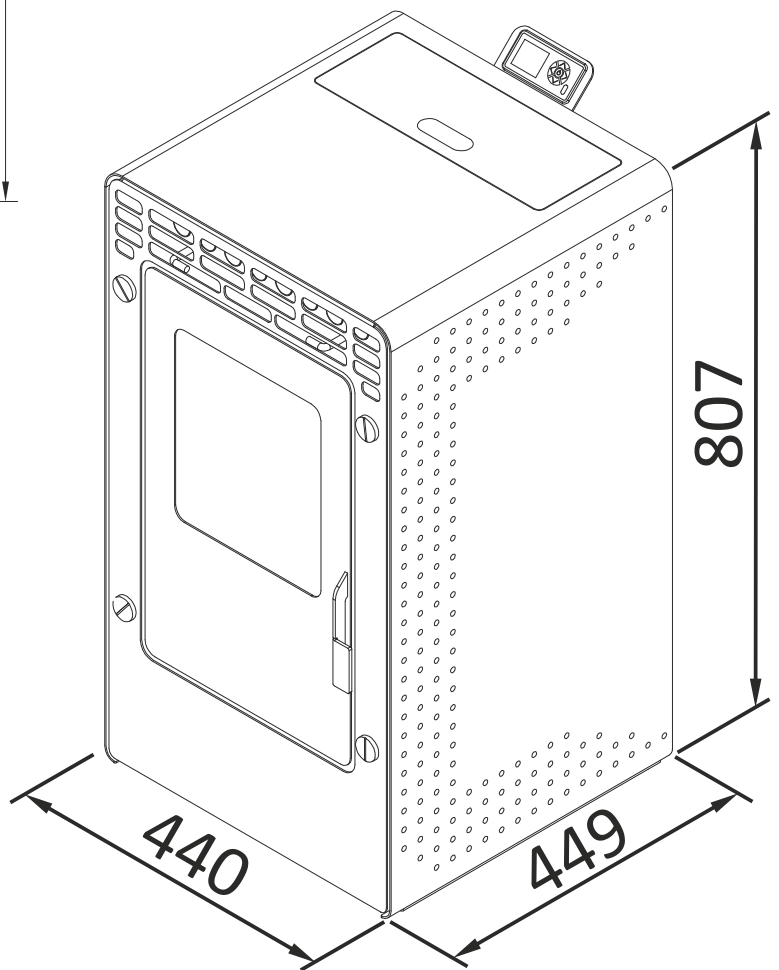
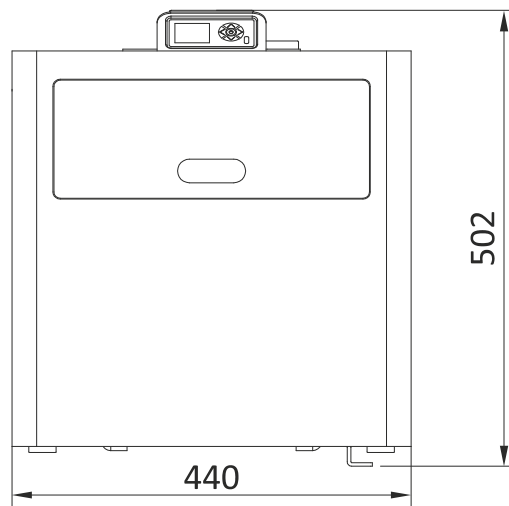
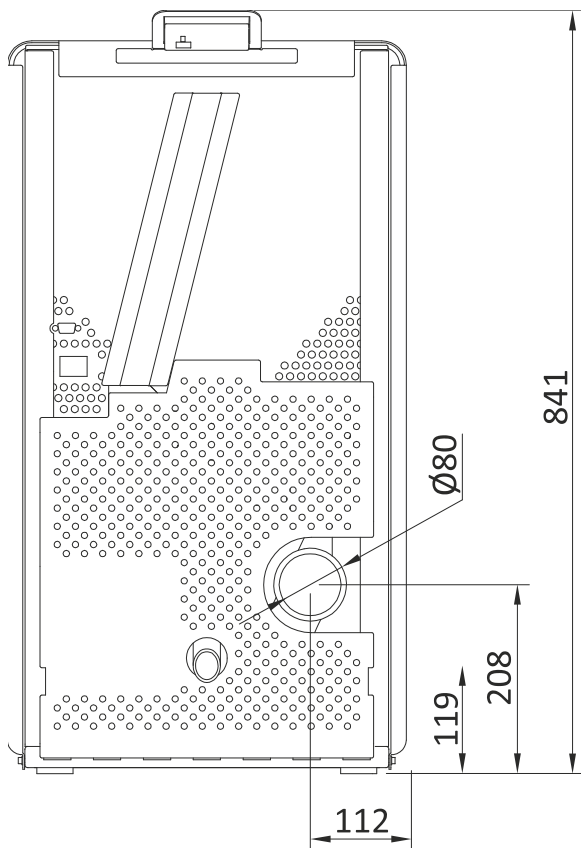
POTENCIA TÉRMICA NOMINAL / NOMINAL HEAT OUTPUT / PUISSANCE THERMIQUE NOMINALE POTENZA TERMICA NOMINALE / POTÊNCIA TÉRMICA NOMINAL	
•Nivel caída combustible/ Fuel drop level / Niveau de la chute de carburant / Livello di caduta di combustibile / Queda máxima de combustível:	9
•Potencia térmica nominal / Nominal heat output / Puissance thermique nominale / Potenza termica nominale / Potência térmica nominal:	5,5 kW
•Rendimiento / Efficiency / Rendement / Rendimento / Rendimento:	88,6 %
•Consumo / Consumption / Consommation / Consumo / Consumo:	1196 g/h
•Autonomía / Autonomy / Autonomie/ Autonomia / Autonomia:	9 h
•Concentración CO (al 13% de O ₂) / CO content (with O ₂ levels of 13%) / Teneur en CO (à 13% d'O ₂) / Contenuto CO (al 13% di O ₂) / Conteúdo CO (al 13% de O ₂):	0,02 %
•Caudal másico de humos / Exhaust mass flow / Débit massique des fumées / Portata massica dei fumi / Caudal mássico de fumos:	6 g/s
•T ^a media de los humos / Average smoke temperature / T ^o moyenne des fumées / T ^a media dei fumi / T ^a média de fumos:	151 °C

POTENCIA TÉRMICA REDUCIDA / REDUCED HEAT OUTPUT / PUISSANCE THERMIQUE REDUITE POTENZA TERMICA RIDOTTA / POTÊNCIA TÉRMICA REDUZIDA	
•Nivel caída combustible/ Fuel drop level / Niveau de la chute de carburant / Livello di caduta di combustibile / Queda máxima de combustível:	1
•Potencia térmica reducida / Nominal heat output / Puissance thermique réduite / Potenza termica ridotta / Potência térmica reduzida:	3,0 kW
•Rendimiento / Efficiency / Rendement / Rendimento / Rendimento:	91,2 %
•Consumo / Consumption / Consommation / Consumo / Consumo:	478 g/h
•Autonomía / Autonomy / Autonomie/ Autonomia / Autonomia:	23 h
•Concentración CO (al 13% de O ₂) / CO content (with O ₂ levels of 13%) / Teneur en CO (à 13% d'O ₂) / Contenuto CO (al 13% di O ₂) / Conteúdo CO (al 13% de O ₂):	0,02 %
•Caudal másico de humos / Exhaust mass flow / Débit massique des fumées / Portata massica dei fumi / Caudal mássico de fumos:	4 g/s
•T ^a media de los humos / Average smoke temperature / T ^o moyenne des fumées / T ^a media dei fumi / T ^a média de fumos:	87 °C

* Estimación combustible / Fuel estimate / Estimation combustible / Stima combustibile / Estimativa combustível:	$\rho_{ap} \approx 630 \text{ kg/m}^3$.
--	--

11. COTAS / MEASURES / MESURES / MISURES / MEDIDAS 7kW (VXS 00-01).

PT IT FR EN ES



UNE EN 14785

12. ESPECIFICACIONES / SPECIFICATIONS / SPÉCIFICITÉS / CARATTERISTICHE TECNICHE / ESPECIFICAÇÕES / 7kW (VXS 00-01).

•Peso / Weight / Poids / Peso / Peso:	79 kg
•Capacidad tolva / Capacity of the hopper / Capacité de la trémie / Capacità del serbatoio / Capacidade da depósito:	11 kg *
•Termostato de seguridad tarado / Safety thermostat tared / Thermostat de sécurité calibré à / Thermostat de sécurité taré / Termóstato de segurança tarado:	125 °C
•Consumo medio energía eléctrica auxiliar / Average auxiliary power consumption / Consommation moyenne d'énergie auxiliaire / Consumo medio alimentazione ausiliaria / Consumo médio de energia auxiliar:	63,3 W
•Sonoridad a nivel 9, 3m de distancia y 1,5m de altura / Noise at level 9, 3 meters in length and 1.5 meters in height / Sonorité à un niveau de distance de 9, 3m et 1,5m de haut / Livello sonoro a 9, 3m di distanza e 1,5m di altezza / Sonoridade a nível 9, 3m de distância e 1,5m de altura:	48,5 dB

ES

EN

FR

IT

PT

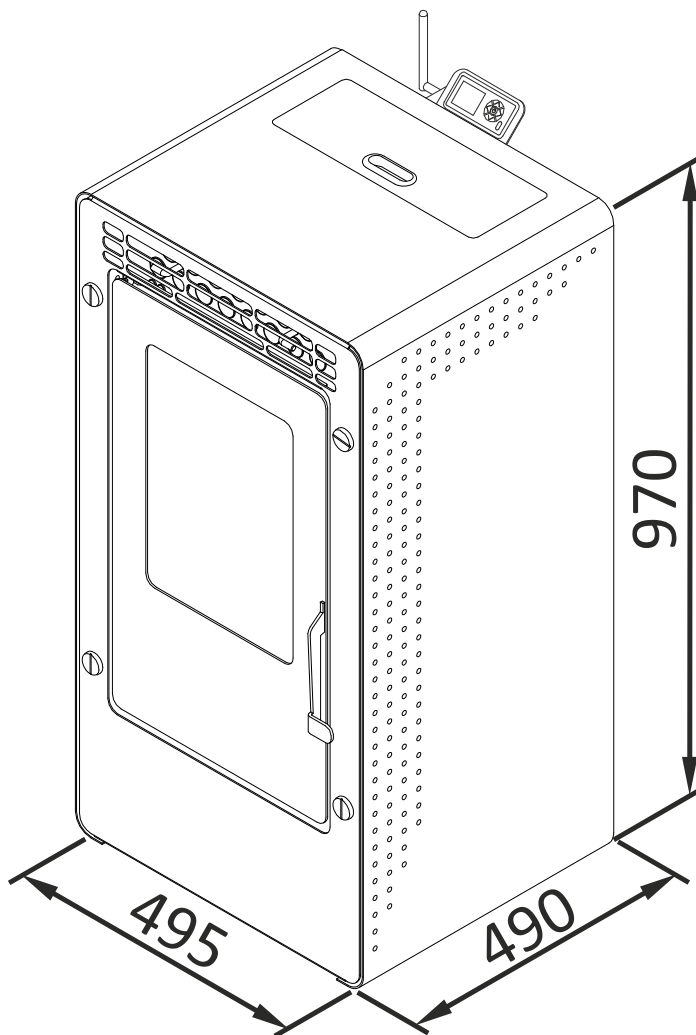
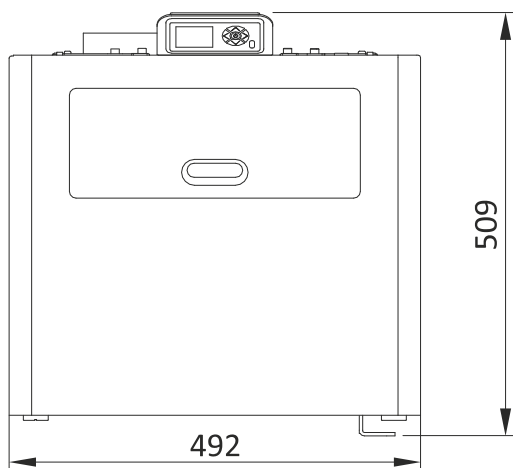
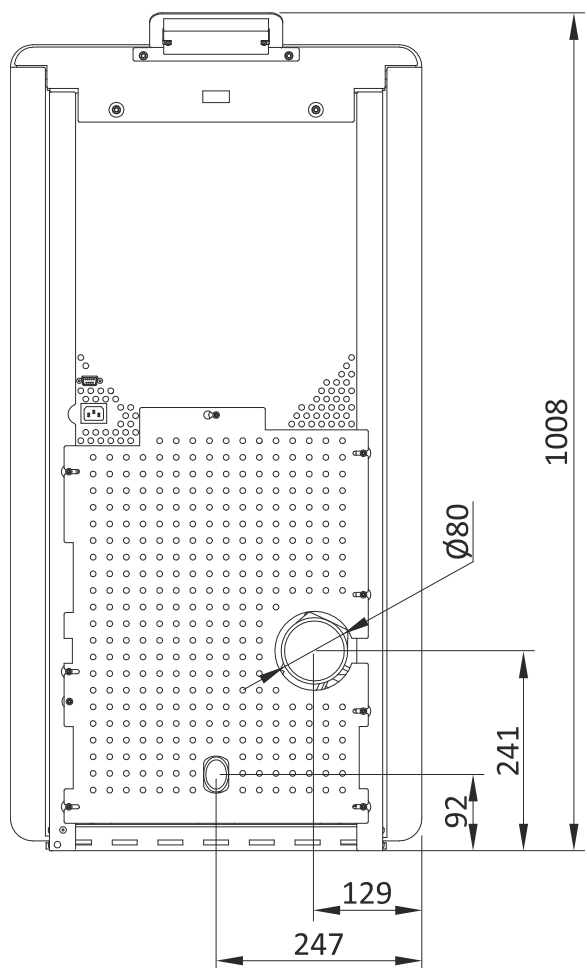
POTENCIA TÉRMICA NOMINAL / NOMINAL HEAT OUTPUT / PUISSANCE THERMIQUE NOMINALE POTENZA TERMICA NOMINALE / POTÊNCIA TÉRMICA NOMINAL	
•Nivel caída combustible/ Fuel drop level / Niveau de la chute de carburant / Livello di caduta di combustibile / Queda máxima de combustível:	9
•Potencia térmica nominal / Nominal heat output / Puissance thermique nominale / Potenza termica nominale / Potência térmica nominal:	7 kW
•Rendimiento / Efficiency / Rendement / Rendimento / Rendimento:	90 %
•Consumo / Consumption / Consommation / Consumo / Consumo:	1522 g/h
•Autonomía / Autonomy / Autonomie/ Autonomia / Autonomia:	7 h
•Concentración CO (al 13% de O ₂) / CO content (with O ₂ levels of 13%) / Teneur en CO (à 13% d'O ₂) / Contenuto CO (al 13% di O ₂) / Conteúdo CO (al 13% de O ₂):	0,03 %
•Caudal másico de humos / Exhaust mass flow / Débit massique des fumées / Portata massica dei fumi / Caudal mássico de fumos:	6 g/s
•T ^a media de los humos / Average smoke temperature / T ^o moyenne des fumées / T ^a media dei fumi / T ^a média de fumos:	165 °C

POTENCIA TÉRMICA REDUCIDA / REDUCED HEAT OUTPUT / PUISSANCE THERMIQUE REDUITE POTENZA TERMICA RIDOTTA / POTÊNCIA TÉRMICA REDUZIDA	
•Nivel caída combustible/ Fuel drop level / Niveau de la chute de carburant / Livello di caduta di combustibile / Queda máxima de combustível:	1
•Potencia térmica reducida / Nominal heat output / Puissance thermique réduite / Potenza termica ridotta / Potência térmica reduzida:	3,6 kW
•Rendimiento / Efficiency / Rendement / Rendimento / Rendimento:	88 %
•Consumo / Consumption / Consommation / Consumo / Consumo:	609 g/h
•Autonomía / Autonomy / Autonomie/ Autonomia / Autonomia:	18 h
•Concentración CO (al 13% de O ₂) / CO content (with O ₂ levels of 13%) / Teneur en CO (à 13% d'O ₂) / Contenuto CO (al 13% di O ₂) / Conteúdo CO (al 13% de O ₂):	0,04 %
•Caudal másico de humos / Exhaust mass flow / Débit massique des fumées / Portata massica dei fumi / Caudal mássico de fumos:	4 g/s
•T ^a media de los humos / Average smoke temperature / T ^o moyenne des fumées / T ^a media dei fumi / T ^a média de fumos:	101 °C

* Estimación combustible / Fuel estimate / Estimation combustible / Stima combustibile / Estimativa combustível:	$\rho_{ap} \approx 630 \text{ kg/m}^3$.
--	--

13. COTAS / MEASURES / MESURES / MISURES / MEDIDAS 9,5kW (MXS 00-02).

PT
IT
FR
EN
ES



UNE EN 14785

14. ESPECIFICACIONES / SPECIFICATIONS / SPÉCIFICITÉS / CARATTERISTICHE TECNICHE / ESPECIFICAÇÕES / 9,5kW (MXS 00-02).

•Peso / Weight / Poids / Peso / Peso:	91 kg
•Capacidad tolva / Capacity of the hopper / Capacité de la trémie / Capacità del serbatoio / Capacidade da depósito:	16 kg *
•Termostato de seguridad tarado / Safety thermostat tared / Thermostat de sécurité calibré à / Thermostat de sécurité taré / Termóstato de segurança tarado:	125 °C
•Consumo medio energía eléctrica auxiliar / Average auxiliary power consumption / Consommation moyenne d'énergie auxiliaire / Consumo medio alimentazione ausiliaria / Consumo médio de energia auxiliar:	80 W
•Sonoridad a nivel 9, 3m de distancia y 1,5m de altura / Noise at level 9, 3 meters in length and 1.5 meters in height / Sonorité à un niveau de distance de 9, 3m et 1,5m de haut / Livello sonoro a 9, 3m di distanza e 1,5m di altezza / Sonoridade a nível 9, 3m de distância e 1,5m de altura:	42,5 dB

ES

EN

FR

IT

PT

POTENCIA TÉRMICA NOMINAL / NOMINAL HEAT OUTPUT / PUISSANCE THERMIQUE NOMINALE POTENZA TERMICA NOMINALE / POTÊNCIA TÉRMICA NOMINAL	
•Nivel caída combustible/ Fuel drop level / Niveau de la chute de carburant / Livello di caduta di combustibile / Queda máxima de combustível:	9
•Potencia térmica nominal / Nominal heat output / Puissance thermique nominale / Potenza termica nominale / Potência térmica nominal:	9,5 kW
•Rendimiento / Efficiency / Rendement / Rendimento / Rendimento:	88,8 %
•Consumo / Consumption / Consommation / Consumo / Consumo:	2066 g/h
•Autonomía / Autonomy / Autonomie/ Autonomia / Autonomia:	8 h
•Concentración CO (al 13% de O ₂) / CO content (with O ₂ levels of 13%) / Teneur en CO (à 13% d'O ₂) / Contenuto CO (al 13% di O ₂) / Conteúdo CO (al 13% de O ₂):	0,01 %
•Caudal másico de humos / Exhaust mass flow / Débit massique des fumées / Portata massica dei fumi / Caudal mássico de fumos:	8 g/s
•T ^a media de los humos / Average smoke temperature / T ^o moyenne des fumées / T ^a media dei fumi / T ^a média de fumos:	171 °C

POTENCIA TÉRMICA REDUCIDA / REDUCED HEAT OUTPUT / PUISSANCE THERMIQUE REDUITE POTENZA TERMICA RIDOTTA / POTÊNCIA TÉRMICA REDUZIDA	
•Nivel caída combustible/ Fuel drop level / Niveau de la chute de carburant / Livello di caduta di combustibile / Queda máxima de combustível:	1
•Potencia térmica reducida / Nominal heat output / Puissance thermique réduite / Potenza termica ridotta / Potência térmica reduzida:	2,8 kW
•Rendimiento / Efficiency / Rendement / Rendimento / Rendimento:	91,8 %
•Consumo / Consumption / Consommation / Consumo / Consumo:	826 g/h
•Autonomía / Autonomy / Autonomie/ Autonomia / Autonomia:	19 h
•Concentración CO / CO content / Teneur en CO / Contenuto CO / Conteúdo CO:	0,02 %
•Concentración CO (al 13% de O ₂) / CO content (with O ₂ levels of 13%) / Teneur en CO (à 13% d'O ₂) / Contenuto CO (al 13% di O ₂) / Conteúdo CO (al 13% de O ₂):	0,02 %
•Caudal másico de humos / Exhaust mass flow / Débit massique des fumées / Portata massica dei fumi / Caudal mássico de fumos:	5 g/s
•T ^a media de los humos / Average smoke temperature / T ^o moyenne des fumées / T ^a media dei fumi / T ^a média de fumos:	76 °C

* Estimación combustible / Fuel estimate / Estimation combustible / Stima combustibile / Estimativa combustível:	$\rho_{ap} \approx 630 \text{ kg/m}^3$.
--	--

CONTROL DE LAS REVISIONES Y MANTENIMIENTOS ANUALES.

Para optimizar el funcionamiento de su estufa **NETFLAME** es imprescindible realizar las operaciones de mantenimiento que vienen detalladas en el capítulo 5 del manual de instrucciones. Las que se enmarcan dentro de las que se realizan anualmente deben ser hechas por un técnico autorizado. Póngase en contacto con su distribuidor para que le envíe el personal adecuado. Tenga presente que para no perder la garantía de su aparato debe realizar el mantenimiento anual y para que quede constancia, el técnico que la haga, deberá cubrir y sellar (o en su defecto firmar) los recuadros que aparecen a continuación.

ES

Nombre del técnico:	
Fecha:	
Limpiar los tubos intercambiadores de calor (si tiene).	<input type="checkbox"/>
Limpiar la cámara de fuego. (Registros laterales).	<input type="checkbox"/>
Desmontar el extractor y limpiar el colector de la salida de gases.	<input type="checkbox"/>
Limpiar el extractor de la salida de gases.	<input type="checkbox"/>
Sustituir las juntas del extractor, tanto la de la brida como la del propio motor.	<input type="checkbox"/>
Limpiar el tubo de la salida de gases y comprobar que se encuentre en perfectas condiciones.	<input type="checkbox"/>
Aspirar la parte baja de la estufa para evitar que el convector arrastre el polvo acumulado en ella.	<input type="checkbox"/>
Comprobar si el cestillo se encuentra arqueado o roto.	<input type="checkbox"/>
Comprobar el estado de la junta de la puerta y del cenicero.	<input type="checkbox"/>
Tras la limpieza comprobar el funcionamiento de la estufa.	<input type="checkbox"/>
Si todo funciona bien desenchufar la estufa hasta que se vuelva a utilizar.	<input type="checkbox"/>
Sello o firma:	

Nombre del técnico:	
Fecha:	
Limpiar los tubos intercambiadores de calor (si tiene).	<input type="checkbox"/>
Limpiar la cámara de fuego. (Registros laterales).	<input type="checkbox"/>
Desmontar el extractor y limpiar el colector de la salida de gases.	<input type="checkbox"/>
Limpiar el extractor de la salida de gases.	<input type="checkbox"/>
Sustituir las juntas del extractor, tanto la de la brida como la del propio motor.	<input type="checkbox"/>
Limpiar el tubo de la salida de gases y comprobar que se encuentre en perfectas condiciones.	<input type="checkbox"/>
Aspirar la parte baja de la estufa para evitar que el convector arrastre el polvo acumulado en ella.	<input type="checkbox"/>
Comprobar si el cestillo se encuentra arqueado o roto.	<input type="checkbox"/>
Comprobar el estado de la junta de la puerta y del cenicero.	<input type="checkbox"/>
Tras la limpieza comprobar el funcionamiento de la estufa.	<input type="checkbox"/>
Si todo funciona bien desenchufar la estufa hasta que se vuelva a utilizar.	<input type="checkbox"/>
Sello o firma:	

Nombre del técnico:	
Fecha:	
Limpiar los tubos intercambiadores de calor (si tiene).	<input type="checkbox"/>
Limpiar la cámara de fuego. (Registros laterales).	<input type="checkbox"/>
Desmontar el extractor y limpiar el colector de la salida de gases.	<input type="checkbox"/>
Limpiar el extractor de la salida de gases.	<input type="checkbox"/>
Sustituir las juntas del extractor, tanto la de la brida como la del propio motor.	<input type="checkbox"/>
Limpiar el tubo de la salida de gases y comprobar que se encuentre en perfectas condiciones.	<input type="checkbox"/>
Aspirar la parte baja de la estufa para evitar que el convector arrastre el polvo acumulado en ella.	<input type="checkbox"/>
Comprobar si el cestillo se encuentra arqueado o roto.	<input type="checkbox"/>
Comprobar el estado de la junta de la puerta y del cenicero.	<input type="checkbox"/>
Tras la limpieza comprobar el funcionamiento de la estufa.	<input type="checkbox"/>
Si todo funciona bien desenchufar la estufa hasta que se vuelva a utilizar.	<input type="checkbox"/>
Sello o firma:	

Nombre del técnico:	
Fecha:	
Limpiar los tubos intercambiadores de calor (si tiene).	<input type="checkbox"/>
Limpiar la cámara de fuego. (Registros laterales).	<input type="checkbox"/>
Desmontar el extractor y limpiar el colector de la salida de gases.	<input type="checkbox"/>
Limpiar el extractor de la salida de gases.	<input type="checkbox"/>
Sustituir las juntas del extractor, tanto la de la brida como la del propio motor.	<input type="checkbox"/>
Limpiar el tubo de la salida de gases y comprobar que se encuentre en perfectas condiciones.	<input type="checkbox"/>
Aspirar la parte baja de la estufa para evitar que el convector arrastre el polvo acumulado en ella.	<input type="checkbox"/>
Comprobar si el cestillo se encuentra arqueado o roto.	<input type="checkbox"/>
Comprobar el estado de la junta de la puerta y del cenicero.	<input type="checkbox"/>
Tras la limpieza comprobar el funcionamiento de la estufa.	<input type="checkbox"/>
Si todo funciona bien desenchufar la estufa hasta que se vuelva a utilizar.	<input type="checkbox"/>
Sello o firma:	

CONTROL OF THE REVISIONS AND ANNUAL MAINTENANCE.

In order to optimize the functioning of your stove **NETFLAME** it is necessary to carry out the operations of maintenance detailed in chapter 5 of the instructions manual. Those that shall be done annually must be carried out by an authorized technician. Contact your distributor so that he sends you the qualified personnel required. Consider that in order not to lose the warranty of your stove, you must carry out this annual maintenance and for it to remain valid, the technician who carries it out must fill in, sign (or stamp) the following forms:

EN

Name of technician:	
Date:	
Clean heat exchanger pipes (if any).	<input type="checkbox"/>
Clean fireplace. (lateral holes).	<input type="checkbox"/>
Dismantle extractor and clean collector of gas outlet.	<input type="checkbox"/>
Clean gas outlet extractor.	<input type="checkbox"/>
Replace extractor joints, both from socket and motor.	<input type="checkbox"/>
Clean gas outlet pipe and check it is in perfect condition	<input type="checkbox"/>
Hoover the bottom side of the stove to avoid convector to take the stacked dust.	<input type="checkbox"/>
Make sure the basket isn't bended nor broken.	<input type="checkbox"/>
Check ashtray's and door's joint.	<input type="checkbox"/>
After cleaning, make sure the stove operates correctly.	<input type="checkbox"/>
If everything works properly, disconnect the stove until next use.	<input type="checkbox"/>
Stamp or signature:	

Name of technician:	
Date:	
Clean heat exchanger pipes (if any).	<input type="checkbox"/>
Clean fireplace. (lateral holes).	<input type="checkbox"/>
Dismantle extractor and clean collector of gas outlet.	<input type="checkbox"/>
Clean gas outlet extractor.	<input type="checkbox"/>
Replace extractor joints, both from socket and motor.	<input type="checkbox"/>
Clean gas outlet pipe and check it is in perfect condition	<input type="checkbox"/>
Hoover the bottom side of the stove to avoid convector to take the stacked dust.	<input type="checkbox"/>
Make sure the basket isn't bended nor broken.	<input type="checkbox"/>
Check ashtray's and door's joint.	<input type="checkbox"/>
After cleaning, make sure the stove operates correctly	<input type="checkbox"/>
If everything works properly, disconnect the stove until next use.	<input type="checkbox"/>
Stamp or signature:	

Name of technician:	
Date:	
Clean heat exchanger pipes (if any).	<input type="checkbox"/>
Clean fireplace. (lateral holes).	<input type="checkbox"/>
Dismantle extractor and clean collector of gas outlet.	<input type="checkbox"/>
Clean gas outlet extractor.	<input type="checkbox"/>
Replace extractor joints, both from socket and motor.	<input type="checkbox"/>
Clean gas outlet pipe and check it is in perfect condition	<input type="checkbox"/>
Hoover the bottom side of the stove to avoid convector to take the stacked dust.	<input type="checkbox"/>
Make sure the basket isn't bended nor broken.	<input type="checkbox"/>
Check ashtray's and door's joint.	<input type="checkbox"/>
After cleaning, make sure the stove operates correctly.	<input type="checkbox"/>
If everything works properly, disconnect the stove until next use.	<input type="checkbox"/>
Stamp or signature:	

Name of technician:	
Date:	
Clean heat exchanger pipes (if any).	<input type="checkbox"/>
Clean fireplace. (lateral holes).	<input type="checkbox"/>
Dismantle extractor and clean collector of gas outlet.	<input type="checkbox"/>
Clean gas outlet extractor.	<input type="checkbox"/>
Replace extractor joints, both from socket and motor.	<input type="checkbox"/>
Clean gas outlet pipe and check it is in perfect condition	<input type="checkbox"/>
Hoover the bottom side of the stove to avoid convector to take the stacked dust.	<input type="checkbox"/>
Make sure the basket isn't bended nor broken.	<input type="checkbox"/>
Check ashtray's and door's joint.	<input type="checkbox"/>
After cleaning, make sure the stove operates correctly	<input type="checkbox"/>
If everything works properly, disconnect the stove until next use.	<input type="checkbox"/>
Stamp or signature:	

CONTRÔLE DES RÉVISIONS ET DES ENTRETIENS ANNUELS.

Pour optimiser les performances de votre appareil **NETFLAME**, il est essentiel de réaliser les opérations d'entretien qui sont détaillées au chapitre 5 de la notice. Les opérations qui font partie de celles qui sont réalisées annuellement doivent être faites par un technicien agréé. Contactez votre revendeur pour qu'il vous envoie le personnel adéquat. Gardez à l'esprit que pour maintenir la sécurité de votre appareil, il faut réaliser un entretien annuel et pour qu'il reste actualisé, le technicien qui le fait, devra couvrir et sceller (ou à défaut signer) les cases qui apparaissent ci-dessous.

FR

Nom du technicien:	
Date:	
Nettoyer les tuyaux échangeurs de chaleur (s'il en possède).	<input type="checkbox"/>
Nettoyer la chambre à combustion. (Bouchons latéraux).	<input type="checkbox"/>
Démonter l'extracteur et nettoyer le collecteur d'évacuation des gaz.	<input type="checkbox"/>
Nettoyer l'extracteur d'évacuation des gaz.	<input type="checkbox"/>
Contrôler les joints de l'extracteur, tant la bride que ceux du moteur.	<input type="checkbox"/>
Nettoyer le tuyau d'évacuation des gaz et vérifier qu'il soit en bonne.	<input type="checkbox"/>
Aspirer la partie inférieure pour éviter que le convecteur entraîne la poudre accumulée.	<input type="checkbox"/>
Vérifier que le panier ne soit pas arqué ni cassé.	<input type="checkbox"/>
Contrôler l'état du joint de la porte et du cendrier.	<input type="checkbox"/>
Après le nettoyage, s'assurer du fonctionnement du poêle.	<input type="checkbox"/>
Si tout fonctionne bien, débrancher le poêle jusqu'à la prochaine utilisation.	<input type="checkbox"/>
Tampon ou signature:	

Nom du technicien:	
Date:	
Nettoyer les tuyaux échangeurs de chaleur (s'il en possède).	<input type="checkbox"/>
Nettoyer la chambre à combustion. (Bouchons latéraux).	<input type="checkbox"/>
Démonter l'extracteur et nettoyer le collecteur d'évacuation des gaz.	<input type="checkbox"/>
Nettoyer l'extracteur d'évacuation des gaz.	<input type="checkbox"/>
Contrôler les joints de l'extracteur, tant la bride que ceux du moteur.	<input type="checkbox"/>
Nettoyer le tuyau d'évacuation des gaz et vérifier qu'il soit en bonne.	<input type="checkbox"/>
Aspirer la partie inférieure pour éviter que le convecteur entraîne la poudre accumulée.	<input type="checkbox"/>
Vérifier que le panier ne soit pas arqué ni cassé.	<input type="checkbox"/>
Contrôler l'état du joint de la porte et du cendrier.	<input type="checkbox"/>
Après le nettoyage, s'assurer du fonctionnement du poêle.	<input type="checkbox"/>
Si tout fonctionne bien, débrancher le poêle jusqu'à la prochaine utilisation.	<input type="checkbox"/>
Tampon ou signature:	

Nom du technicien:	
Date:	
Nettoyer les tuyaux échangeurs de chaleur (s'il en possède).	<input type="checkbox"/>
Nettoyer la chambre à combustion. (Bouchons latéraux)	<input type="checkbox"/>
Démonter l'extracteur et nettoyer le collecteur d'évacuation des gaz.	<input type="checkbox"/>
Nettoyer l'extracteur d'évacuation des gaz.	<input type="checkbox"/>
Contrôler les joints de l'extracteur, tant la bride que ceux du moteur.	<input type="checkbox"/>
Nettoyer le tuyau d'évacuation des gaz et vérifier qu'il soit en bonne.	<input type="checkbox"/>
Aspirer la partie inférieure pour éviter que le convecteur entraîne la poudre accumulée.	<input type="checkbox"/>
Vérifier que le panier ne soit pas arqué ni cassé.	<input type="checkbox"/>
Contrôler l'état du joint de la porte et du cendrier.	<input type="checkbox"/>
Après le nettoyage, s'assurer du fonctionnement du poêle.	<input type="checkbox"/>
Si tout fonctionne bien, débrancher le poêle jusqu'à la prochaine utilisation.	<input type="checkbox"/>
Tampon ou signature:	

Nom du technicien:	
Date:	
Nettoyer les tuyaux échangeurs de chaleur (s'il en possède).	<input type="checkbox"/>
Nettoyer la chambre à combustion. (Bouchons latéraux).	<input type="checkbox"/>
Démonter l'extracteur et nettoyer le collecteur d'évacuation des gaz.	<input type="checkbox"/>
Nettoyer l'extracteur d'évacuation des gaz.	<input type="checkbox"/>
Contrôler les joints de l'extracteur, tant la bride que ceux du moteur.	<input type="checkbox"/>
Nettoyer le tuyau d'évacuation des gaz et vérifier qu'il soit en bonne.	<input type="checkbox"/>
Aspirer la partie inférieure pour éviter que le convecteur entraîne la poudre accumulée.	<input type="checkbox"/>
Vérifier que le panier ne soit pas arqué ni cassé.	<input type="checkbox"/>
Contrôler l'état du joint de la porte et du cendrier.	<input type="checkbox"/>
Après le nettoyage, s'assurer du fonctionnement du poêle.	<input type="checkbox"/>
Si tout fonctionne bien, débrancher le poêle jusqu'à la prochaine utilisation.	<input type="checkbox"/>
Tampon ou signature:	

CONTROLLO DELLE REVISIONI E MANUTENZIONI ANNUALI.

Per ottimizzare il funzionamento del suo apparecchio **NETFLAME** è imprescindibile realizzare le operazioni di manutenzione che sono dettagliate nel capitolo 5 del manuale delle istruzioni. Quelle che sono raggruppate nel gruppo delle operazioni annuali devono essere fatte da un tecnico autorizzato. Si metta in contatto con il suo fornitore perché le invii il personale adeguato. Tenga presente che per non perdere la garanzia del suo apparecchio deve eseguire la manutenzione annuale. Per testimoniare ciò il tecnico che la eseguirà, dovrà timbrare (o in mancanza firmare) i quadri che vi sono di seguito:

Nominativo del tecnico:	
Data:	
Pulire gli scambiatori d'aria calda (se in possesso).	<input type="checkbox"/>
Pulire la camera di combustione (Tappi laterali).	<input type="checkbox"/>
Smontare l'estrattore e pulire il collettore di scarico.	<input type="checkbox"/>
Pulire l'estrattore di scarico.	<input type="checkbox"/>
Sostituire le guarnizioni dell'estrattore, della flangia e del proprio motore.	<input type="checkbox"/>
Pulire il tubo di scarico e controllare l'integrità.	<input type="checkbox"/>
Aspirare la parte bassa della stufa per evitare che il convettore trascini polvere accumulatasi.	<input type="checkbox"/>
Controllare che il cestello non sia rotto o danneggiato.	<input type="checkbox"/>
Controllare lo stato delle guarnizioni della porta e del cassetto porta-cenere.	<input type="checkbox"/>
Dopo la pulizia, controllare il buon funzionamento della stufa.	<input type="checkbox"/>
Se tutti i controlli sono positivi, spegnere l'apparecchio fino al suo riutilizzo.	<input type="checkbox"/>
Timbro o firma:	

Nominativo del tecnico:	
Data:	
Pulire gli scambiatori d'aria calda (se in possesso).	<input type="checkbox"/>
Pulire la camera di combustione (Tappi laterali).	<input type="checkbox"/>
Smontare l'estrattore e pulire il collettore di scarico.	<input type="checkbox"/>
Pulire l'estrattore di scarico.	<input type="checkbox"/>
Sostituire le guarnizioni dell'estrattore, della flangia e del proprio motore.	<input type="checkbox"/>
Pulire il tubo di scarico e controllare l'integrità.	<input type="checkbox"/>
Aspirare la parte bassa della stufa per evitare che il convettore trascini polvere accumulatasi.	<input type="checkbox"/>
Controllare che il cestello non sia rotto o danneggiato.	<input type="checkbox"/>
Controllare lo stato delle guarnizioni della porta e del cassetto porta-cenere.	<input type="checkbox"/>
Dopo la pulizia, controllare il buon funzionamento della stufa.	<input type="checkbox"/>
Se tutti i controlli sono positivi, spegnere l'apparecchio fino al suo riutilizzo.	<input type="checkbox"/>
Timbro o firma:	

Nominativo del tecnico:	
Data:	
Pulire gli scambiatori d'aria calda (se in possesso).	<input type="checkbox"/>
Pulire la camera di combustione (Tappi laterali).	<input type="checkbox"/>
Smontare l'estrattore e pulire il collettore di scarico.	<input type="checkbox"/>
Pulire l'estrattore di scarico.	<input type="checkbox"/>
Sostituire le guarnizioni dell'estrattore, della flangia e del proprio motore.	<input type="checkbox"/>
Pulire il tubo di scarico e controllare l'integrità.	<input type="checkbox"/>
Aspirare la parte bassa della stufa per evitare che il convettore trascini polvere accumulatasi.	<input type="checkbox"/>
Controllare che il cestello non sia rotto o danneggiato.	<input type="checkbox"/>
Controllare lo stato delle guarnizioni della porta e del cassetto porta-cenere.	<input type="checkbox"/>
Dopo la pulizia, controllare il buon funzionamento della stufa.	<input type="checkbox"/>
Se tutti i controlli sono positivi, spegnere l'apparecchio fino al suo riutilizzo.	<input type="checkbox"/>
Timbro o firma:	

Nominativo del tecnico:	
Data:	
Pulire gli scambiatori d'aria calda (se in possesso).	<input type="checkbox"/>
Pulire la camera di combustione (Tappi laterali).	<input type="checkbox"/>
Smontare l'estrattore e pulire il collettore di scarico.	<input type="checkbox"/>
Pulire l'estrattore di scarico.	<input type="checkbox"/>
Sostituire le guarnizioni dell'estrattore, della flangia e del proprio motore.	<input type="checkbox"/>
Pulire il tubo di scarico e controllare l'integrità.	<input type="checkbox"/>
Aspirare la parte bassa della stufa per evitare che il convettore trascini polvere accumulatasi.	<input type="checkbox"/>
Controllare che il cestello non sia rotto o danneggiato.	<input type="checkbox"/>
Controllare lo stato delle guarnizioni della porta e del cassetto porta-cenere.	<input type="checkbox"/>
Dopo la pulizia, controllare il buon funzionamento della stufa.	<input type="checkbox"/>
Se tutti i controlli sono positivi, spegnere l'apparecchio fino al suo riutilizzo.	<input type="checkbox"/>
Timbro o firma:	

CONTROLE DAS REVISÕES E MANUTENÇÕES ANUAIS.

Para otimizar o funcionamento da sua estufa **NETFLAME** é imprescindível realizar as operações de manutenção que vêm detalhadas no capítulo 5 do manual de instruções. As que se encontram dentro das que se realizam anualmente devem ser feitas por um técnico autorizado. Ponha-se em contacto com o seu distribuidor para que lhe envie o pessoal adequado. Tenha presente que para não perder a garantia do seu aparelho deve realizar a manutenção anual e para que fique confirmado, o técnico que a faça, deverá preencher e carimbar (ou na sua falta assinar) os quadrados que aparecem a seguir.

PT

Nome do técnico:	
Data:	
Limpar os tubos permutadores de calor (se tiver).	<input type="checkbox"/>
Limpar a câmara de fogo. (Tampas laterais).	<input type="checkbox"/>
Desmontar o extractor e limpar o colector de saída de gases.	<input type="checkbox"/>
Limpar o extractor da saída de gases.	<input type="checkbox"/>
Substituir as juntas do extractor, tanto a da abraçadeira como a do próprio motor.	<input type="checkbox"/>
Limpar o tubo da saída de gases e comprovar que se encontra em perfeitas condições.	<input type="checkbox"/>
Aspirar a parte baixa da estufa para evitar que o convector arraste o pó acumulado nela.	<input type="checkbox"/>
Comprovar se o cesto se encontra arqueado ou roto.	<input type="checkbox"/>
Comprovar o estado da junta da porta e do cinzeiro.	<input type="checkbox"/>
Depois da limpeza comprovar o funcionamento da estufa.	<input type="checkbox"/>
Se tudo funciona bem desligar a estufa até que se volte a utilizar.	<input type="checkbox"/>
Carimbo ou assinatura:	

Nome do técnico:	
Data:	
Limpar os tubos permutadores de calor (se tiver).	<input type="checkbox"/>
Limpar a câmara de fogo. (Tampas laterais).	<input type="checkbox"/>
Desmontar o extractor e limpar o colector de saída de gases.	<input type="checkbox"/>
Limpar o extractor da saída de gases.	<input type="checkbox"/>
Substituir as juntas do extractor, tanto a da abraçadeira como a do próprio motor.	<input type="checkbox"/>
Limpar o tubo da saída de gases e comprovar que se encontra em perfeitas condições.	<input type="checkbox"/>
Aspirar a parte baixa da estufa para evitar que o convector arraste o pó acumulado nela.	<input type="checkbox"/>
Comprovar se o cesto se encontra arqueado ou roto.	<input type="checkbox"/>
Comprovar o estado da junta da porta e do cinzeiro.	<input type="checkbox"/>
Depois da limpeza comprovar o funcionamento da estufa.	<input type="checkbox"/>
Se tudo funciona bem desligar a estufa até que se volte a utilizar.	<input type="checkbox"/>
Carimbo ou assinatura:	

Nome do técnico:	
Data:	
Limpar os tubos permutadores de calor (se tiver).	<input type="checkbox"/>
Limpar a câmara de fogo. (Tampas laterais).	<input type="checkbox"/>
Desmontar o extractor e limpar o colector de saída de gases.	<input type="checkbox"/>
Limpar o extractor da saída de gases.	<input type="checkbox"/>
Substituir as juntas do extractor, tanto a da abraçadeira como a do próprio motor.	<input type="checkbox"/>
Limpar o tubo da saída de gases e comprovar que se encontra em perfeitas condições.	<input type="checkbox"/>
Aspirar a parte baixa da estufa para evitar que o convector arraste o pó acumulado nela.	<input type="checkbox"/>
Comprovar se o cesto se encontra arqueado ou roto.	<input type="checkbox"/>
Comprovar o estado da junta da porta e do cinzeiro.	<input type="checkbox"/>
Depois da limpeza comprovar o funcionamento da estufa.	<input type="checkbox"/>
Se tudo funciona bem desligar a estufa até que se volte a utilizar.	<input type="checkbox"/>
Carimbo ou assinatura:	

Nome do técnico:	
Data:	
Limpar os tubos permutadores de calor (se tiver).	<input type="checkbox"/>
Limpar a câmara de fogo. (Tampas laterais).	<input type="checkbox"/>
Desmontar o extractor e limpar o colector de saída de gases.	<input type="checkbox"/>
Limpar o extractor da saída de gases.	<input type="checkbox"/>
Substituir as juntas do extractor, tanto a da abraçadeira como a do próprio motor.	<input type="checkbox"/>
Limpar o tubo da saída de gases e comprovar que se encontra em perfeitas condições.	<input type="checkbox"/>
Aspirar a parte baixa da estufa para evitar que o convector arraste o pó acumulado nela.	<input type="checkbox"/>
Comprovar se o cesto se encontra arqueado ou roto.	<input type="checkbox"/>
Comprovar o estado da junta da porta e do cinzeiro.	<input type="checkbox"/>
Depois da limpeza comprovar o funcionamento da estufa.	<input type="checkbox"/>
Se tudo funciona bem desligar a estufa até que se volte a utilizar.	<input type="checkbox"/>
Carimbo ou assinatura:	

POR FAVOR GUARDE LAS INSTRUCCIONES PARA FUTURAS CONSULTAS.

La instalación y el servicio de asistencia técnica deben realizarlas técnicos cualificados.

Reservados todos los derechos. Se prohíbe la reproducción total o parcial de este manual, por cualquier medio, sin el permiso expreso de **NETFLAME**. El contenido de este manual está sujeto a cambios sin previo aviso. El único manual válido es el facilitado por la empresa **NETFLAME**.

A pesar de los esfuerzos realizados por asegurar la precisión del contenido de este manual en el momento de la impresión, podrían detectarse errores. Si este es el caso, **NETFLAME** agradecería enormemente le fueran comunicados. Pese a todo, **NETFLAME** no se hace responsable de los errores que puedan aparecer en éste manual.

Todos los manuales de instrucciones están disponibles y actualizados en nuestra página web.

PLEASE KEEP THIS INSTRUCTIONS FOR FUTURE CONSULTATION.

Installation and technical operations must be carried out by approved technicians.

NETFLAME reserves all rights. The partial or complete reproduction of this manual, by all means, without prior written consent given by **NETFLAME** is forbidden. The content of this manual is subject to changes without prior notice. The unique valid manual is the one provided by **NETFLAME**.

In spite of the efforts made to make this manual as precise as possible, errors might occur during printing. In this case, please do not hesitate to communicate them to **NETFLAME**.

Despite, **NETFLAME** cannot be held responsible for the mistakes that might appear in this manual.

All instruction manuals are available and updated on our website.

S'IL VOUS PLAÎT CONSERVER LES INSTRUCTIONS POUR LES FUTURES CONSULTATIONS.

L'installation et le service d'assistance technique doivent être réalisés par des techniciens qualifiés. Tous les droits sont réservés. La reproduction entière ou partielle de ce manuel, par quelque moyen, sans l'autorisation expresse de **NETFLAME** est interdite. Le contenu de ce manuel est sujet à des changements sans préavis. Le seul manuel valide est celui fourni par l'entreprise **NETFLAME**.

Malgré les efforts déployés pour assurer l'exactitude du contenu de ce manuel au moment de l'impression, des erreurs peuvent être détectées. Si tel est le cas, **NETFLAME** vous serait très reconnaissant de les signaler. Néanmoins, **NETFLAME** n'est pas responsable des erreurs qui pourraient apparaître dans ce manuel.

Tous les manuels d'instructions sont disponibles et mis à jour sur notre site Web.

SI PREGA DI CONSERVARE QUESTE ISTRUZIONI PER UNA FUTURA CONSULTAZIONE.

L'installazione e il servizio d'assistenza tecnica devono essere eseguiti da un tecnico qualificato. Tutti i diritti sono riservati. Si vieta la riproduzione totale o parziale di questo manuale se non autorizzato da **NETFLAME**. **NETFLAME** si riserva la facoltà di modificare questo manuale senza previo avviso. L'unico manuale valido d'istruzioni è il manuale fornito da **NETFLAME**. Nonostante **NETFLAME** si sia impegnata per assicurare la precisione del contenuto di questo manuale, potrebbero verificarsi errori di stampa. Si prega di comunicare eventuali errori riscontrati.

NETFLAME non si assume alcuna responsabilità per eventuali errori riscontrati in questo manuale.

Tutti i manuali di istruzioni sono disponibili e aggiornate sul nostro sito.

FAZ FAVOR GUARDE AS INSTRUÇÕES PARA FUTURAS CONSULTAS.

A instalação e o serviço de assistência técnica deve realizá-la um técnico qualificado. Reservados todos os direitos. Proíbe-se a reprodução total ou parcial deste manual, por qualquer meio, sem a permissão expreso de **NETFLAME**. O conteúdo deste manual está sujeito a mudanças sem prévio aviso.

Apesar dos esforços realizados por assegurar a precisão do conteúdo deste manual no momento da impressão, poderiam detectar-se erros. Se este é o caso, **NETFLAME** apreciaria enormemente lhe fossem comunicados.

Pese a tudo, **NETFLAME** não se faz responsável dos erros que possam aparecer neste manual.

Todos os manuais de instruções estão disponíveis e atualizados no nosso site.




NETFLAME C.I.F.: A - 36.796.944

Polígono Industrial - A pasaxe, Calle 15 - N° 22 - Parcela 139.

36.316 – VINCIOS – GONDOMAR – ESPAÑA.



(+ 34) 986 262 186 



<http://www.netflame.es>

info@netflame.es 



+42° 9' 23.25" N

-08° 43' 9.97" W

